



Front/Korpus, Absetzungen	Modell-Nr.
alpinweiß, Absetzungen Dekor-Druck Eiche Montana	AD632
grau-metallic, Absetzungen Dekor-Druck Eiche Montana	AD736



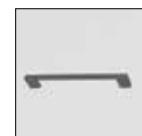
alpinweiß



grau-metallic



Dekor-Druck Eiche  
Montana



Griffe korpusfarben

Extras für Schränke siehe rauch BLUE Zubehör 2.0.

Lieferant: Rauch Möbelwerke GmbH

# Qualitätsmerkmale

rauch BLUE



Innenfarbe  
Dekor-Druck  
Texline



Führungs-  
schielen  
aus Metall



Schubkästen  
mit kugelgela-  
gerten, leisen  
Laufschielen



Dreh- und  
Schwebetü-  
reendämpfer  
optional



Zusätzliche  
Extras siehe  
rauch BLUE  
ZUBEHÖR 2.0

Top-  
Verarbeitung

bewährte  
Beschlag-  
technik

einfache  
Montage

praktische  
Zubehör-  
artikel

## Materialinformation



### Dekor-Druck

Die Möbelteile mit Dekor-Druck haben eine gleichmäßig schöne, strapazierfähige Oberfläche.



### WOODMAX Spanplatten

Die wohngesunde Frischholz-Spanplatte speziell für die Verwendung in Wohnräumen. Für unsere Woodmax-Spanplatte verwenden wir nur unbelastete Schwach- und Bruchhölzer aus nachhaltigem Forstbetrieb regionaler Wälder.

### Unser Rohstoff aus der Natur

Für seinen Plattenwerkstoff erhielt Rauch verschiedene Auszeichnungen. Strenge Prüfungen von neutralen Instituten bestätigen kontinuierlich die Unbedenklichkeit von Material und Verfahren.



### Belastbarkeit

Die Belastungsgrenzen für alle Möbel- und Zubehörteile finden Sie in der „Belastungstabelle“ unter:

[www.rauchmoebel.de/unternehmen/qualitaet-amp-umwelt.html](http://www.rauchmoebel.de/unternehmen/qualitaet-amp-umwelt.html)

## Ausgezeichnet und zertifiziert

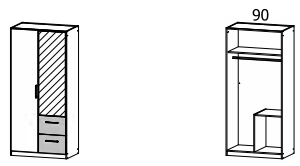
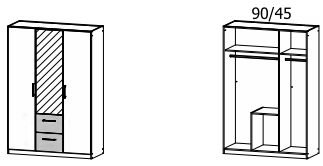
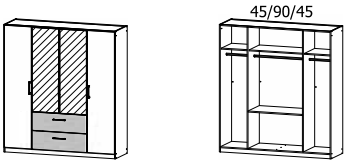
**made in GERMANY**  
Nachhaltig gefertigt

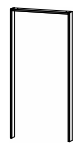
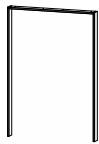
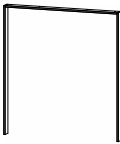


Der wohngesunde  
Frischholz-Werkstoff



Front/Korpus, Absetzungen	Modell-Nr.
alpinweiß, Absetzungen Dekor-Druck Eiche Montana	AD632
grau-metallic, Absetzungen Dekor-Druck Eiche Montana	AD736

SCHRÄNKE		Drehtürenschränke			
Extras für Schränke siehe rauch BLUE Zubehör 2.0.		Preis			
			Drehtürenschränk	Drehtürenschränk	Drehtürenschränk
			2-türig, 1 Spiegeltüre, 2 Schubkästen	3-türig, 1 Spiegeltüre, 2 Schubkästen	4-türig, 2 Spiegeltüren, 2 Schubkästen
			↔92 cm †197 cm ↗57 cm	↔136 cm †197 cm ↗57 cm	↔181 cm †197 cm ↗54 cm
Artikel		Preis	<b>2421</b>	<b>2418</b>	<b>2419</b>

SCHRÄNKE		Kranzblende			
		Preis			
			Kranzblende	Kranzblende	Kranzblende
			mit Passepartout	mit Passepartout	mit Passepartout
			↔96 cm †2 cm ↗12 cm	↔141 cm †2 cm ↗12 cm	↔186 cm †2 cm ↗12 cm
Artikel		Preis	<b>8K94</b>	<b>8K96</b>	<b>8K98</b>

SCHRÄNKE					
		Preis			
Artikel		Preis			

