

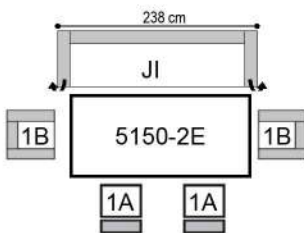
4602 Drive



01.06.2022 - bis auf Widerruf



Abbildung



- Bank: JI Solobank mit Seitenteil-Drehbeschlag
 Fuß: A Flachstahlfuß Metall schwarz Struktur
 Stuhl: 6014-1A Drehstuhl mit Metallteller schwarz Struktur
 6014-1B Drehsessel mit Metallteller schwarz Struktur
 Tisch: 5150-2E Funktionstisch, Echtholz furnier Wildeiche bianco
 Bezug: Longlife Leder Cloud 71
 Stühle: 1A - Longlife Leder Cloud 71, 1B - Stoff 775-71

Optionen



Kontrastnaht
nicht möglich



Bezugskombination
nicht möglich

Modellaufbau

- Gestell: stabile Gestelle aus Buchen- und Schichtholz
 Sitz: Wellenunterfederung, hochwertiger Kaltschaum
 Rücken: solider Polyätherschaum
 Funktion: optional Seitenteil-Drehbeschlag 180°
 Füße: **A** Flachstahlfuß Metall schwarz Struktur oder Edelstahl optik gebürstet
B Flachstahlkufe schräg Metall schwarz Struktur oder Edelstahl optik gebürstet

Modellbeschreibung

Dieses exklusive Dinner-Programm überzeugt mit seinem außergewöhnlichen Design, der 20mm Biese und dem optionalen Seitenteil-Drehbeschlag. Durch leichtes Ziehen an der Schlaufe im Rücken und gleichzeitiges Drehen des Seitenteiles um 180° entsteht ein weiterer Sitzplatz mit eingeschränkter Belastung (statische Belastbarkeit bis 100 kg).

Wählen Sie aus 2 Fußvarianten ihren Favoriten aus: A Flachstahlfuß oder B Flachstahlkufe schräg.

Details



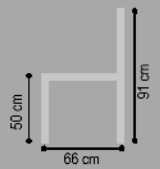
A



B



Seitenteil-Drehbeschlag



Breite / Tiefe / Höhe

Sitzhöhe: 50 cm, Sitztiefe: 50 cm

Solobänke



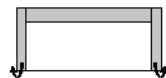
218/66/91
Solobank

1H



238/66/91
Solobank

1I



mit Seitenteil-Drehbeschlag

JH



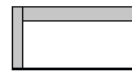
JI

Anbauelemente / Anbausofas



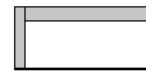
161/66/91
Bankelement li/re

3X links
4X rechts



181/66/91
Bankelement li/re

3Y links
4Y rechts



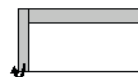
201/66/91
Bankelement li/re

3Z links
4Z rechts

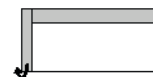


mit Seitenteil-Drehbeschlag

LX links
MX rechts



LY links
MY rechts



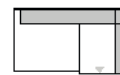
LZ links
MZ rechts

Anbauecken



150/68/91
Anbauecke mit offenem Abschluss li/re

5D links
6D rechts



160/68/91
Anbauecke mit offenem Abschluss li/re

5E links
6E rechts



Achtung!
Bei ausgeklapptem Seitenteil vergrößert sich die Gesamtbreite je Seite um ca. 25 cm. Dadurch erhalten Sie eine zusätzliche Sitzfläche von ca. 45 cm je Seite.

 = Seitenteil-Drehbeschlag

Achtung: Die Piktogramme dienen nur zur Verdeutlichung der Grundform! Abbildung zeigt immer das linke Teil! Alle Maße sind ca.-Angaben. Irrtümer und Änderungen vorbehalten.

alle Angaben sind ca. Maße B/T/H; Irrtümer vorbehalten

STOFF	<i>Solobank</i>	<i>Solobank</i>	<i>Bankelement li/re</i>	<i>Bankelement li/re</i>	<i>Bankelement li/re</i>	<i>Anbauecke mit offenem Abschluss li/re</i>	<i>Anbauecke mit offenem Abschluss li/re</i>			
B/T/H ca.	1H 218/66/91	1I 238/66/91	3X links 4X rechts 161/66/91	3Y links 4Y rechts 181/66/91	3Z links 4Z rechts 201/66/91	5D links 6D rechts 150/68/91	5E links 6E rechts 160/68/91			
Verbrauch	6,30	6,80	4,80	5,30	5,80	4,30	4,60			
ZUGABE										
05										
06										
07										
08										
09										
10										
12										
22										
LEDER *										
Longl. Casay Longl. Bronco Longl. Cloud Longl. Gaucho Bison (Nubuk)										
FUNKTION	Beispiel: Aus Bankelement links 3X wird Bankelement links mit Seitenteil-Drehbeschlag LX!									
Aufpreis Seitenteil-Drehbeschlag	 JH	 JI	 LX links MX rechts	 LY links MY rechts	 LZ links MZ rechts					

* **BITTE BEACHTEN:** Nur die aufgeführten Leder sind bei diesem Modell lieferbar!

Die Verarbeitung von Zier-, Kapp- oder Doppelnähten können in der Stoff- oder Lederausführung unterschiedlich ausfallen. Es besteht die Möglichkeit, dass bei der Stoffausführung die Nähte entfallen bzw. durch einfache Nähte ersetzt werden.

„Zugabe“ bezieht sich nur auf Stoffe (Verbrauch in lfd. Meter, uni oder unauffällig gemustert mit einer Arbeitsbreite von ca. 140cm), Fremdleider kann nicht verarbeitet werden!


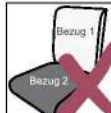
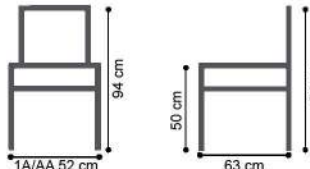
Achtung: Die Piktogramme dienen nur zur Verdeutlichung der Grundform! Abbildung zeigt immer das linke Teil! Alle Maße sind ca.-Angaben. Irrtümer und Änderungen vorbehalten.

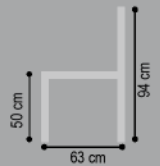


AA Drehstuhl mit Sternfuß
Metall schwarz Struktur







1B Drehsessel mit Metallteller
Metall schwarz Struktur

Optionen	Abmessungen	Modellaufbau
 <p>Kontrastnaht nicht möglich</p>  <p>Bezug 1 Bezug 2 nicht möglich</p>	 <p>1A/AA 52 cm 1B/AB 61 cm</p> <p>Armlehnenhöhe: 70 cm</p>	<p>Gestell: Sitzschale aus Formsperrholz Sitz: hochwertiger Kaltschaum Rücken: solider Polyätherschaum Fuss: 1A/1B Drehteller AA/AB 4-Stern-Drehfuß in Metall schwarz Struktur oder Edelstahloptik gebürstet</p> <p>Besonderheit: Durch die federnde Sitzschale genießen Sie ein Sitzgefühl wie bei einem Freischwinger-Stuhl.</p>



alle Angaben sind ca. Maße B/T/H; Irrtümer vorbehalten

Sitzhöhe: 50 cm, Sitztiefe: 45 cm

STOFF	Drehstuhl mit Metall- teller	Drehsessel mit Metall- teller	Drehstuhl mit Sternfuß	Drehsessel mit Sternfuß						
										
B/T/H ca.	1A 52/63/94	1B 61/63/94	AA 52/63/94	AB 61/63/94						
Verbrauch	1,95	2,67	1,95	2,67						
ZUGABE										
05										
06										
07										
08										
09										
10										
12										
22										
LEDER *										
Longl. Casay										
Longl. Bronco										
Longl. Cloud										
Longl. Gaucho										
Bison (Nubuk)										

*** BITTE BEACHTEN:** Nur die aufgeführten Leder sind bei diesem Modell lieferbar!

Die Verarbeitung von Zier-, Kapp- oder Doppelnähten können in der Stoff- oder Lederausführung unterschiedlich ausfallen. Es besteht die Möglichkeit, dass bei der Stoffausführung die Nähte entfallen bzw. durch einfache Nähte ersetzt werden.

„Zugabe“ bezieht sich nur auf Stoffe (Verbrauch in lfd. Meter, uni oder unauffällig gemustert mit einer Arbeitsbreite von ca. 140cm), Fremdleider kann nicht verarbeitet werden!

Achtung: Die Piktogramme dienen nur zur Verdeutlichung der Grundform! Abbildung zeigt immer das linke Teil! Alle Maße sind ca.-Angaben. Irrtümer und Änderungen



Abbildung 2E Funktionstisch Echtholz furnier Wildeiche bianco lackiert

Tisch fix	Breite x Tiefe x Höhe	Funktionstisch	Breite x Tiefe x Höhe
1D Tisch fix	180x 90x75 cm	2D Funktionstisch mit Butterflyauszug Einlegeplatte ca. 100 cm	180(280)x 90x75 cm
1E Tisch fix	200x100x75 cm	2E Funktionstisch mit Butterflyauszug Einlegeplatte ca. 100 cm	200(300)x100x75 cm

Holzausführungen / Material

Untergestell:

MDF schwarz Struktur lackiert

Platte:

Echtholz furnier Wildeiche natur oder Wildeiche bianco lackiert

Modellaufbau

Untergestell: MDF schwarz
 Platte: Echtholz furnier
 Einlegeplatte: Echtholz furnier innenliegend
 Funktion: Funktionsbeschlag „Butterfly“
 Handhabung siehe Seite 2

Details



Detail Auszug



Einlegeplatte aufgeklappt



Tisch ausgezogen

Funktionsbeschreibung

1. Lösen Sie bitte die Arretierung links und rechts unter der Tischplatte (Abbildung 1)
2. Schieben Sie die Tischplatte langsam mit beiden Händen (Abbildung 2) in Längsrichtung bis zum Anschlag (Abbildung 3) zurück.
3. Heben Sie die Klappeinlage am Ledergriff (Abbildung 4) vorsichtig hoch und legen Sie die Tischverlängerung auf dem Auszugsrahmen ab (Abbildung 5)
4. Schieben Sie die Tischverlängerung (Abbildung 5) vorsichtig bis zum Anschlag zum Rahmenende.
5. Schieben Sie die Tischverlängerung mit dem Rahmen nun bis zum Anschlag in Richtung Tischplatte (Abbildung 6).
6. Die Arretierungen (Abbildung 1) wieder festklemmen, um ein Verschieben der Platte in dieser Position zu verhindern.
7. Um den Tisch wieder in die Ursprungsposition zu bringen, gehen Sie bitte in umgekehrter Reihenfolge vor.



Abbildung 1



Abbildung 2



Abbildung 3



Abbildung 4



Abbildung 5



Abbildung 6



Abbildung 7

Achtung:

Den Tisch im ausgezogenen Zustand keinesfalls anheben! Es können dadurch irreparable Schäden entstehen.

Hinweis:

Da bei Nutzung der Erweiterungsplatte unter Umständen ein geringfügiger Versatz zur Tischplatte entstehen kann, besteht die Möglichkeit, das Höhenniveau anzugleichen. Hierzu können an der Unterseite der Tischverlängerung Stellschrauben (Abbildung 7) mit einem geeigneten Werkzeug (z.B. Schraubendreher) justiert werden.

alle Angaben sind ca. Maße B/T/H; Irrtümer vorbehalten

180 x 90

5150 1D

Tisch fix
180 x 90 x 75 cm

Echtholz furnier Wildeiche natur oder Wildeiche bianco lackiert

200 x 100

5150 1E

Tisch fix
200 x 100 x 75 cm

Echtholz furnier Wildeiche natur oder Wildeiche bianco lackiert

180 (280) x 90

5150 2D

Funktionstisch mit Butterflyauszug, Einlegeplatte ca. 100 cm
180 (280) x 90 x 75 cm

Echtholz furnier Wildeiche natur oder Wildeiche bianco lackiert

200 (300) x 100

5150 2E

Funktionstisch mit Butterflyauszug, Einlegeplatte ca. 100 cm
200 (300) x 100 x 75 cm

Echtholz furnier Wildeiche natur oder Wildeiche bianco lackiert