
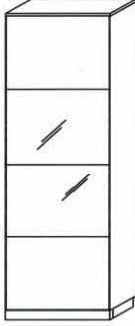
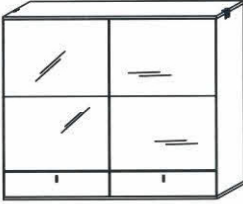
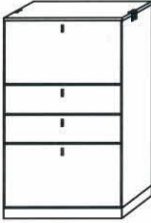
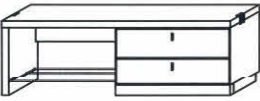
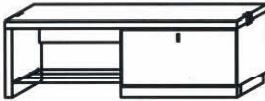
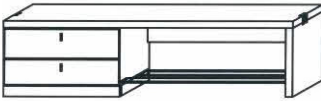



### 1. Dielenschränke


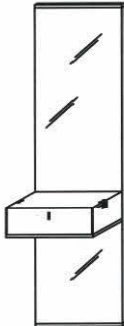
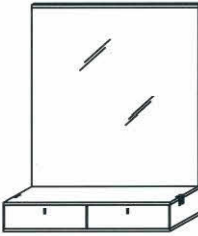
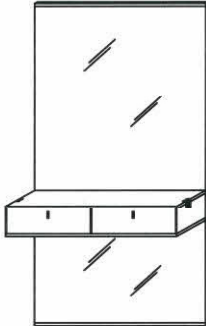
2017-1

			
<b>Typ 100 R</b>	<b>Typ 105 R</b>	<b>Typ 200</b>	<b>Typ 300</b>
Hochschrank eintürig	Hochschrank mit Spiegel eintürig	Hängeschrank mit 1 Spiegeltür 1 Holztür, 2 Schubkästen	Dielensekretär 2 Klappe, 2 Schubkästen
B: 64 cm x H: 200 cm x T: 38 cm	B: 64 cm x H: 200 cm x T: 38 cm	B: 128 cm x H: 116 cm x T: 38 cm	B: 64 cm x H: 119,2 cm x T: 38 cm
1 Schuhputzkästchen 2 Einlegeböden / 2 Montageböden	1 Schuhputzkästchen 2 Einlegeböden / 2 Montageböden	ie 1 Einlegeboden tip on-Beschlag	oben: Sekretäreinteilung unten: Doppelschuhkorb

### 2. Sitzbänke

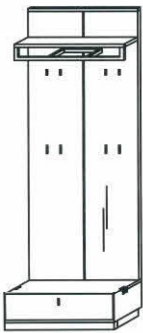
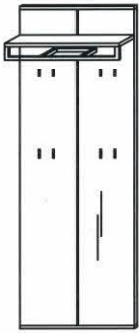

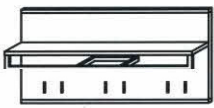
			
<b>Typ 410</b>	<b>Typ 415</b>	<b>Typ 420</b>	<b>Typ 425</b>
Sitzbank mit Schuhablage 2 Schubkästen	Sitzbank mit Schuhablage 1 Klappe	Sitzbank mit Schuhablage 2 Schubkästen	Sitzbank mit Schuhablage 1 Klappe
B: 128 cm x H: 44,3 cm x T: 38 cm	B: 128 cm x H: 44,3 cm x T: 38 cm	B: 160 cm x H: 44,3 cm x T: 38 cm	B: 160 cm x H: 44,3 cm x T: 38 cm
	1 Einlegeboden		1 Einlegeboden


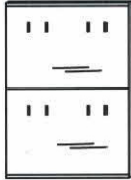
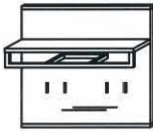
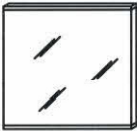
### 3. Spiege mit Ablagen

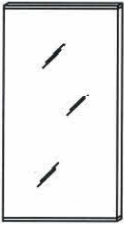
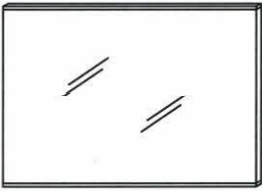
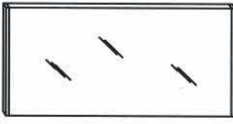
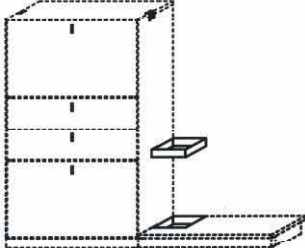
			
<b>Typ 620</b>	<b>Typ 625</b>	<b>Typ 630</b>	<b>Typ 635</b>
Spiegel mit Ablage 1 Schubkasten	Spiegel mit Ablage 1 Schubkasten	Spiegel mit Ablage 2 Schubkasten	Spiegel mit Ablage 2 Schubkasten
B: 48 cm x H: 130,4 cm x T: 3 cm	B: 48 cm x H: 194,4 cm x T: 3 cm	B: 96 cm x H: 130,4 cm x T: 3 cm	B: 96 cm x H: 194,4 cm x T: 3 cm
(2-teilig)	(3-teilig)	(2-teilig)	(3-teilig)

## 4. Garderobenpaneele/Spiegel

2017-1

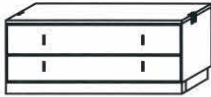
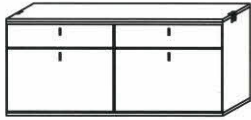
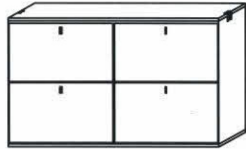
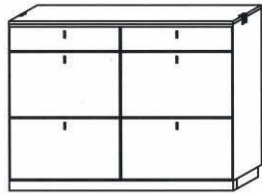
			
<b>Typ 510</b>	<b>Typ 511</b>	<b>Typ 512</b>	<b>Typ 515</b>
Garderobenpaneel mit 8 Haken und Hutablage / 1 Schubkastenteil	Garderobenpaneel mit 8 Haken und Hutablage	Garderobenpaneel mit 4 Haken	Garderobenpaneel mit Hutablage und 6 Haken
B: 64 cm x H: 200 cm x T: 38 cm	B: 64 cm x H: 194,4 cm x T: 32 cm	B: 32 cm x H: 194,4 cm x T: 4 cm	B: 96 cm x H: 50,4 cm x T: 4 cm
2 mass. Aufhängeleisten Metallreling	2 mass. Aufhängeleisten Metallreling	2 mass. Aufhängeleisten	2 mass. Aufhängeleisten Metallreling

			
<b>Typ 517</b>	<b>Typ 518</b>	<b>Typ 516</b>	<b>Typ 610</b>
Kindergarderobe mit 6 Haken	Garderobenpaneel mit 8 Haken	Garderobenpaneel mit Hutablage und 4 Haken	Spiegel
B: 96 cm x H: 18,4 cm x T: 4 cm	B: 64 cm x H: 98,4 cm x T: 4 cm	B: 64 cm x H: 64 cm x T: 32 cm	B: 64 cm x H: 64 cm x T: 4 cm
1 mass. Aufhängeleiste	2 mass. Aufhängeleisten	2 mass. Aufhängeleisten Metallreling	2 mass. Aufhängeleisten

			
<b>Typ 611</b>	<b>Typ 612</b>	<b>Typ 613</b>	<b>Typ 710</b>
Spiegel	Spiegel	Spiegel	Schimmelhalter
B: 64 cm x H: 128 cm x T: 4 cm	B: 128 cm x H: 98,4 cm x T: 4 cm	B: 109 cm x H: 52 cm x T: 4 cm	
2 mass. Aufhängeleisten	2 mass. Aufhängeleisten	2 mass. Aufhängeleisten	halter neben Typ 04 vorgesehen und Tropfschale in Typ 22 eingelassen

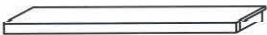



## 5. Schuhklappenschränke

2017-1


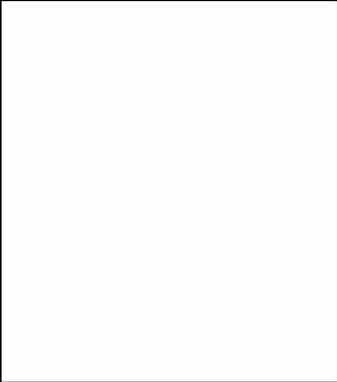


			
<b>Typ 350</b>	<b>Typ 222</b>	<b>Typ 220</b>	<b>Typ 322</b>
Schubkastenschrank 2 Auszüge	Schuhhängeschrank 2 Klappen, 2 Schubkästen	4 Klappen	4 Klappen, 2 Schubkästen
B: 96 cm x H: 41 cm x T: 38 cm	B: 121 cm x H: 57 cm x T: 30 cm	B: 121 cm x H: 79 cm x T: 30 cm	B: 121 cm x H: 102 cm x T: 30 cm

## 6. Sockelplatten

## 7. Zubehör

			
<b>Typ 703</b>	<b>Typ 702</b>	<b>Typ 701</b>	<b>Typ 720</b>
Sockelplatte 128 cm breit (unter Typ 200 vorgesehen)	Sockelplatte 64 cm breit (neben Typ 300 vorgesehen)	Sockelplatte 120 cm breit (unter Typ 222 vorgesehen)	Sitzkissen
B: 128 cm x H: 7,8 cm x T: 38 cm	B: 64 cm x H: 7,8 cm x T: 38 cm	B: 120 cm x H: 7,8 cm x T: 38 cm	B: 45 cm x H: 5 cm x T: 37 cm
			für Bänke

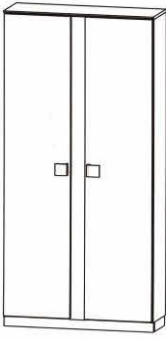
## 8. Beleuchtung

			
<b>Typ 910</b>	<b>Typ 920</b>	<b>Mini Wave</b> incl. Steckerrafo	<b>Sockel- bzw. Steckboard-</b> beleuchtung inkl. 1 rafe
Einlegboden für Typ 100 R und 105 R	Einlegboden für Typ 200	(Leuchte für Hochschrank)	1000 mm lg
B: 60,4 cm x H: 1,8 cm x T: 32 cm	B: 61 cm x H: 7,8 cm x T: 32 cm		

## 9. Schuhschränke

## 10. Zubehör für Schuhschrank

2017-1

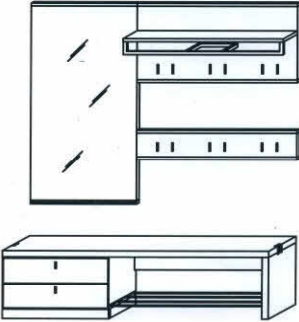
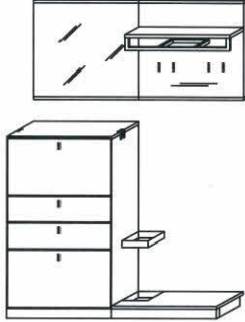
			
<p><b>Typ 190</b></p>			
<p>Schuhschrank zweitürig</p>	<p>Schurost inkl. 4 Klickbodenträger</p>	<p>Schurost inkl. 4 Klickbodenträger</p>	<p>Bügel inkl. 2 Klickverbindung</p>
<p>B: 90 cm x H: 200 cm x T: 30 cm</p>	<p>87 cm lang</p>	<p>27 cm lang</p>	
<p>6 Schuhröste lang 12 Schuhröste kurz</p>	<p>für Korpus</p>	<p>für Türen</p>	

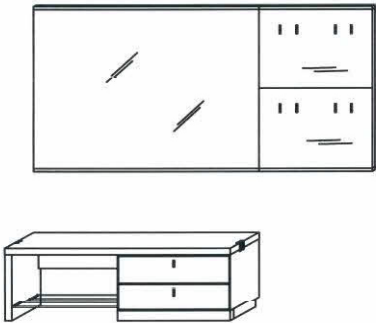
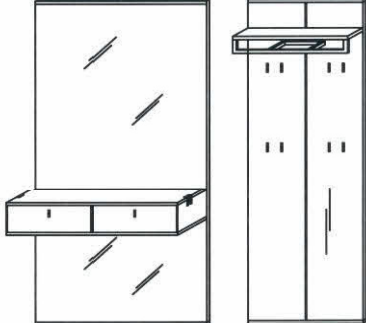
## 11. Griffschalenfräsung

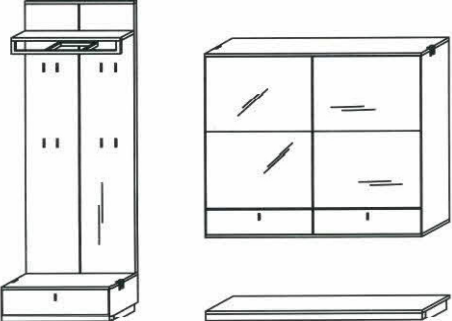
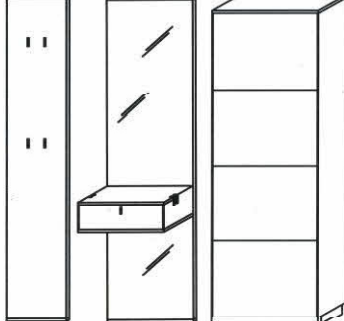
<p>Einfräsung von Griffschalen in Platten</p>

### Setvorschläge

2017-1

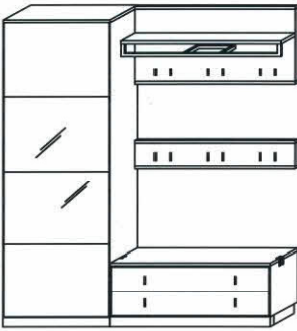
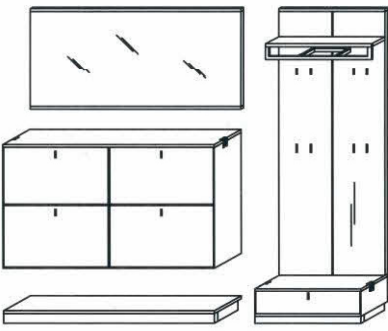
	
<b>Set 1</b>	<b>Set 2</b>
B: 160 cm x H: 198 cm x T: 38 cm	B: 128 cm x H: 198 cm x T: 38 cm

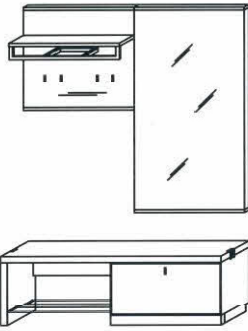
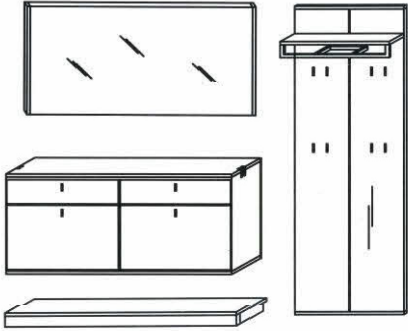
	
<b>Set 3</b>	<b>Set 4</b>
B: 192 cm x H: 198 cm x T: 38 cm	B: ca. 170 cm x H: 198 cm x T: 38 cm

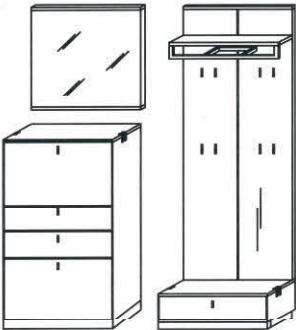
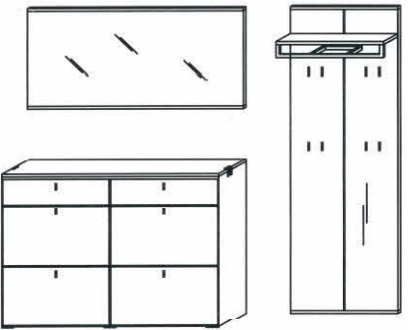
	
<b>Set 5</b>	<b>Set 6</b>
B: ca. 205 cm x H: 198 cm x T: 38 cm	B: ca. 164 cm x H: 198 cm x T: 38 cm

## Setvorschläge

2017-1

	
<b>Set 7</b>	<b>Set 8</b>
B: 160 cm x H: 198 cm x T: 38 cm	B: ca. 195 cm x H: 198 cm x T: 38 cm

	
<b>Set 9</b>	<b>Set 10</b>
B: 128 cm x H: 198 cm x T: 38 cm	B: ca. 195 cm x H: 198 cm x T: 38 cm

	
<b>Set 11</b>	<b>Set 12</b>
B: ca. 138 cm x H: 198 cm x T: 38 cm	B: ca. 195 cm x H: 198 cm x T: 38 cm