

**TYPENLISTE**

Ausgabe 2022.1



**GERNE SONDERANFERTIGUNGEN | 305 TAGE IM JAHR | SERVICE RUNDUM**

**In Ihren Verkaufszeiten bietet Ihnen unser Team jede Unterstützung.**

Mo. – Fr.: 8.00 bis 19.00 Uhr | Sa. 10.00 bis 17.00 Uhr

Fon +49 (0) 5241 5044 - 0 | E-Mail: [info@woestmann.info](mailto:info@woestmann.info)

WM Wöstmann Markenmöbel GmbH & Co. KG | Kolbeplatz 10 | D-33330 Gütersloh

Bei Maßen und Preisen sind Irrtümer vorbehalten. Technische Änderungen vorbehalten.

# SOLENTO

Materialintensiv im Trend

# INHALTSVERZEICHNIS

INHALTSVERZEICHNIS	SEITE
Programminformationen	2 – 3
Kombinationen	4 – 9
Lowboarde   Medienzubehör	10
Sideboarde	11
Highboarde	12
Einschubpaneele	13 – 14
Hängeelemente   Couch- und Satztisch	15
Zeilenschränke	16
Schaltkreise	17
Esstisch   Stuhl	18 – 19
Sonderanfertigungen	20

## PROGRAMMINFORMATIONEN

### SOLENTO

Materialintensiv und elegant. Schlichtes Eichenholz und ausdrucksstarkes Hirnholz. Materialbetontes Design und weiche Linienführungen. Wie sagt man so schön "Gegensätze ziehen sich an". Das beweist unser Modell **SOLENTO** eindeutig. Vermeintliche Gegensätze bilden hier eine perfekte, in Holz gearbeitete, Symbiose. Einzigartig und wunderschön – überzeugen Sie sich selbst.

### Ausführungen für Korpus und Front

#### Massivholz für Korpus und Front



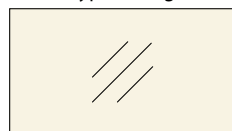
Wildeiche,  
soft gebürstet



Hirnholz-Scheibe,  
soft gebürstet

#### Mattglas-Akzente für Fronten und Vitrinenausschnitte \*

(In der Typenliste grau eingefärbt)



Mattglas magnolie



Mattglas cubanit

\* Auf Wunsch können Sie die Fronten auch ohne Mattglas-Akzent bekommen.

### Die Sicherheit einer Marke

- **Massivholz der Handelsklasse 1A**
- **außergewöhnliche Materialstärken sorgen für einen hochwertigen Gesamteindruck**
- **aufwendige Griffmulden und eine weiche Formensprache vermitteln eine harmonische Optik und Haptik**
- **der zeitgemäße Materialdialog von einzigartigem Hirnholz und modernem Mattglas begeistert mit ihrer perfekten Symbiose**
- **zeitgemäße Medienlösungen**
- **dauerhaft schützende und pflegeleichte Natur-Effekt-Lackoberfläche**
- **Schubkastenzargen aus Eiche Massivholz, Schubkastenböden und Rückwände aus hochwertigem Sperrholz**
- **gedämpfte und langlebige Beschlagstechnologie**
- **teilweise mit eleganter Push-To-Open-Technologie**
- **durchgehende Lochbohrreihe für Einlegeböden hinter Holztüren**
- **optionale LED-Beleuchtung mit Dimmfunktion**
- **passende Couch- und Satztische runden das Sortiment ab**
- **gerne Sonderanfertigungen auf Anfrage**
- **Skizzenservice**
- **Made in Germany**

# PROGRAMMINFORMATIONEN

## Hochwertiges Massivholz

Als eine der führenden deutschen Möbelmarken stehen wir in der Verantwortung zum Schutz der Natur für kommende Generationen. Deshalb werden unsere Massivhölzer ausschließlich aus nachhaltiger Forstwirtschaft gewonnen. Das bedeutet: Es darf maximal nur so viel Holz gefällt werden, wie nachwächst. Wichtig ist ebenfalls, dass der richtige Wechsel von jungen und alten Bäumen den Wald gesund und vital hält.

Da jeder geerntete Baum in Wuchs und Struktur einmalig ist, erhalten Sie echte Unikate aus der Natur. Kein Möbelstück gleicht dem anderen, jedes ist in seiner Schönheit einmalig. Auch nach seiner Verarbeitung lebt dieser faszinierende Naturwerkstoff weiter. Trotz der massivholzgerechten Verarbeitung ist ein Maß an Ausdehnung und Zusammenziehen sowie gewisse Maßtoleranzen bei den vollmassiven Bauteilen nicht zu vermeiden. Wir verstehen dies als Echtheitszertifikat der Natur.

## Gesundes Wohnen durch dauerhaft geschützte Oberflächen

Als Oberflächenaufbau verwenden wir eine innovative Beschichtung die den besonderen, authentischen Charakter von Massivholz schützt und bewahrt. Die natürliche Rohholzoptik und eine schöne Porenzeichnung bleiben hierbei erhalten. Durch diesen effektiven Schutz und seine Beständigkeit gegen Flecken und Kratzer eignet sich unsere Oberfläche besonders auch für stark beanspruchte Flächen. Von diesem Beschichtungsaufbau werden die Bedingungen der DIN 53160-1 und DIN 53160-2 hinsichtlich "Speichel- und Schweißechtheit" voll erfüllt. Er ist frei von Formaldehyd und erfüllt, gemäß ÖNORM EN 71 Teil 3, den Sicherheitsstandard von Kinderspielzeug.

## Wildeiche massiv, soft gebürstet

Hell und freundlich mutet die Wildeiche im Auge des Betrachters an. Den einmaligen Charme entfaltet das Holz dann noch einmal durch die handwerkliche Oberflächenbürstung. Die Holzstruktur wird dadurch zusätzlich hervorgehoben. Durch markante Äste und einer dennoch ruhigen Holzsortierung ist die Anmutung ebenso traditionell wie modern. Die natürliche Härte dieses Holzes drückt sich in einer hohen Alltagstauglichkeit aus. Äste und Risse werden dauerhaft ausgekittet und versiegelt, allerdings wird es immer Stellen geben, an denen kleine Äste und Risse offen bleiben. Dies ist technisch nicht anders möglich und sogar als Gestaltungselement bewusst akzeptiert und gewünscht.

## Hirnholz-Akzente

Ein ganz besonderes Highlight unserer **SOLENTO** Baureihe ist der markante Hirnholz-Akzent. Hierfür werden ausgewählte Eichenstämme "vor Kopf" gemessert. Dabei entstehen einzigartige Motive in Holz, welche anschließend auf einen Massivholzträger geleimt werden. Keine Maserung und kein Riss gleicht dem anderen. Jedes Stück ein echtes Unikat der Natur und als schmückender Möbelakzent ein wahres Highlight.

## Mattglas-Akzente

Unser Mattglas wird durch eine spezielle Oberflächenveredelung satiniert. Somit werden unerwünschte Spiegelungen vermieden und eine besonders angenehme Haptik entsteht. Der Farbton des Glases wird durch das Auftragen eines hoch widerstandsfähigen, deckenden Lackes auf der Glasunterseite erzeugt.

## Auslieferungshinweis

Alle Elemente sind komplett vormontiert – können aber vor Ort bei Bedarf zerlegt werden, da diese serienmäßig mit Excenter-Verbindungsbeschlägen ausgestattet sind.

## Einfachste Planung

Um Ihnen den Bestellvorgang so einfach wie möglich zu gestalten, haben wir unter jeder Type sämtliches Zubehör wie die LED-Beleuchtung, das Medienzubehör etc. aufgeführt. Für freie Planungen in Anlehnung an die Kombinationen finden Sie bei jeder Type einen Seitenverweis zu weiteren baugleichen Planungselementen. Bei diesem Programm gibt es Elemente, die ineinander gesteckt werden können. Damit Sie sich einfach zurecht finden, bilden diese passenden Typen immer eine Doppelseite.

## Raumklima

Holz ist ein natürlicher Werkstoff, der ständig Feuchtigkeit, je nach Feuchtigkeitsgehalt der Raumluft, aufnimmt und wieder abgibt. Ein ideales Raumklima für Mensch und Möbel besteht bei 19–23 °C sowie bei 45–55 % Luftfeuchtigkeit. Damit sich nichts verzieht oder Risse entstehen, sollte massives Holz möglichst geringen Raumluftschwankungen ausgesetzt werden. Besonders bei Neubauten ist auf die richtige Luftfeuchtigkeit zu achten und diese ggf. durch entsprechende Lüftung zu senken.

## Effiziente LED-Beleuchtung

Durch die hohe Energieeffizienz unserer LED-Beleuchtung wird der Stromverbrauch und der CO<sub>2</sub>-Ausstoß enorm gesenkt. Zudem besticht die LED-Beleuchtung durch einen hohen Wirkungsgrad und eine außergewöhnlich lange Lebensdauer. Optional erhalten Sie die individuelle LED-Ambiente-Beleuchtung an der Hinterseite der Korpusse oder schwenkbare LED-Spots für die Innenräume der Vitrinen. Die Beleuchtung wird mit einer ausreichenden Anzahl an Trafos, inklusive einem Schalter, geliefert. Diesbezüglich sollte dem Auftrag unbedingt eine Planungsskizze hinzugefügt werden. Optional kann die Beleuchtung per Funkdimmer gesteuert werden. Hier bitte je Trafo einen Funkdimmer bestellen.

## Montagehinweis / Belastung

Das von **WM WÖSTMANN MARKENMÖBEL** mitgelieferte Befestigungsmaterial ist ausschließlich für die Befestigung von Bauteilen an Beton und/oder festem Mauerwerk geeignet. Die Wandbeschaffenheit ist bei Auftragserfassung zu hinterfragen und spätestens vor der Montage unbedingt zu prüfen. Bei abweichender Beschaffenheit (z. B. Gipskarton oder Leichtbauwände) ist eine andere, der Belastung angemessene Befestigung, bauseits vorzunehmen.

- Max. Belastung von Holz- und Glas-E-Böden (bis 70 cm Breite) sowie Schubladen und Auszügen: 20 kg
- Max. Belastung von Holz- und Glas-E-Böden (ab 71 cm Breite) sowie Schubladen und Auszügen: 15 kg

## Gerne Sonderanfertigungen

Qualität – das heißt für uns auch Service in Perfektion. Darum müssen Sie nicht "von der Stange" kaufen und somit faule Kompromisse eingehen. Besondere Maße – kein Problem. Wir finden immer eine Lösung, die Ihren Wünschen entspricht, denn Sonder- bzw. Einzelanfertigungen sind jederzeit möglich. Damit Sie sofort sehen, auf was Sie sich freuen können, entwickelt unser Skizzenservice gemeinsam mit Ihrem Einrichtungshaus den fertigen Plan Ihrer ganz persönlichen Zusammenstellung. Service ist unsere Spezialität – von Sonderanfertigungen über ständige Erreichbarkeit während der Öffnungszeiten im Handel bis zur perfekten Unterstützung bei der Planung.

## In Ihren Verkaufszeiten bietet Ihnen unser Team jede Unterstützung

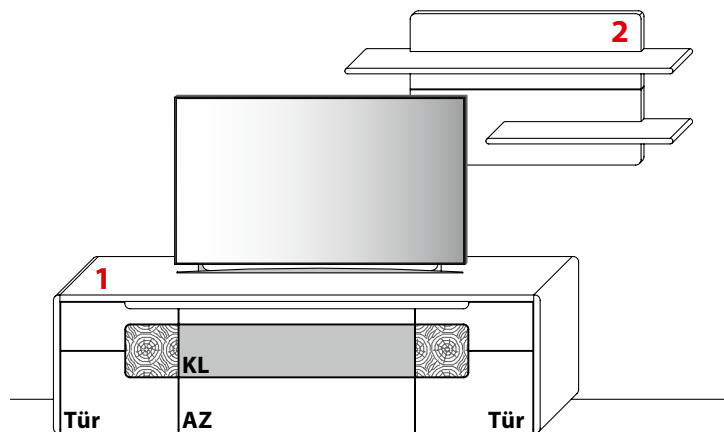
werktags 8 bis 19 Uhr – samstags 10 bis 17 Uhr:  
Tel.: +49 (0) 52 41 50 44 - 0

E-Mail: [info@woestmann.info](mailto:info@woestmann.info)

# KOMBINATION 0001 | SPIEGELSEITIG 0101

**B 279,4 cm | H 180,7 cm | T 50,6 cm / 25,8 cm**

**Maximales TV-Maß: B 192,4 cm**



## 1 TYPE 1250 (B 226,4 cm) s. S. 10

**Wildeiche**

IR-Repeater mit Aufsteller	Art.-Nr. <b>8301</b>
Netzschalter für vier Geräte	
Schalter links	Art.-Nr. <b>8013</b>
Schalter rechts	Art.-Nr. <b>8014</b>
Vollauszug für 1 Zarge	Art.-Nr. <b>Z089</b>
Front ohne Mattglas-Akzent	Art.-Nr. <b>125HF</b> ohne Mehrpreis

## 2 TYPE 8253 (B 152,6 cm) s. S. 15

**Wildeiche**

LED-Ambiente-Beleuchtungs-Set 14,4 W inkl. Trafo und Schalter	Art.-Nr. <b>9825</b>
Funkdimmer anstatt Schalter	Art.-Nr. <b>8212</b>

**Gesamtpreis Kombination**

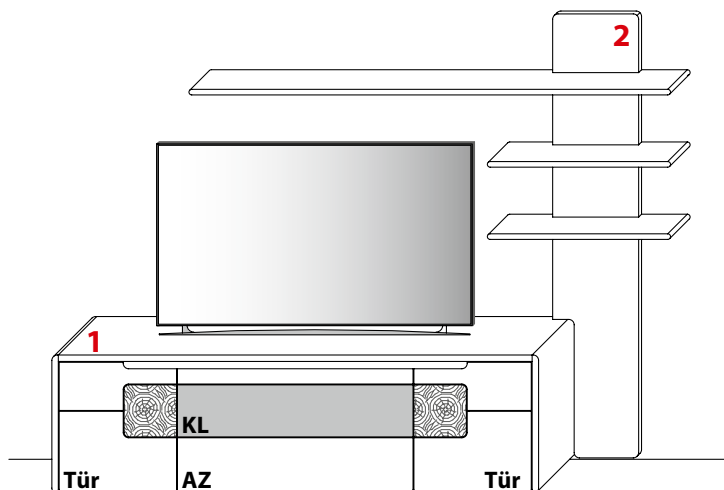
- ohne Zubehör -

**Wildeiche**

# KOMBINATION 0002 | SPIEGELSEITIG 0102

**B 279,0 cm | H 208,4 cm | T 50,6 cm / 25,8 cm**

**Maximales TV-Maß: B 193,8 cm**



## 1 TYPE 1250 (B 226,4 cm) s. S. 10

**Wildeiche**

IR-Repeater mit Aufsteller	Art.-Nr. <b>8301</b>
Netzschalter für vier Geräte	
Schalter links (für Kombi 0002)	Art.-Nr. <b>8013</b>
Schalter rechts (für Kombi 0102)	Art.-Nr. <b>8014</b>
Vollauszug für 1 Zarge	Art.-Nr. <b>Z089</b>
Front ohne Mattglas-Akzent	Art.-Nr. <b>125HF</b> ohne Mehrpreis

## 2 TYPE 8243 (B 224,0 cm) s. S. 13

**Wildeiche**

LED-Ambiente-Beleuchtungs-Set 18,2W inkl. Trafo und Schalter	Art.-Nr. <b>9824</b>
Funkdimmer anstatt Schalter	Art.-Nr. <b>8212</b>
IR-Repeater, eingelassen mittig	Art.-Nr. <b>8302</b>

**Gesamtpreis Kombination**

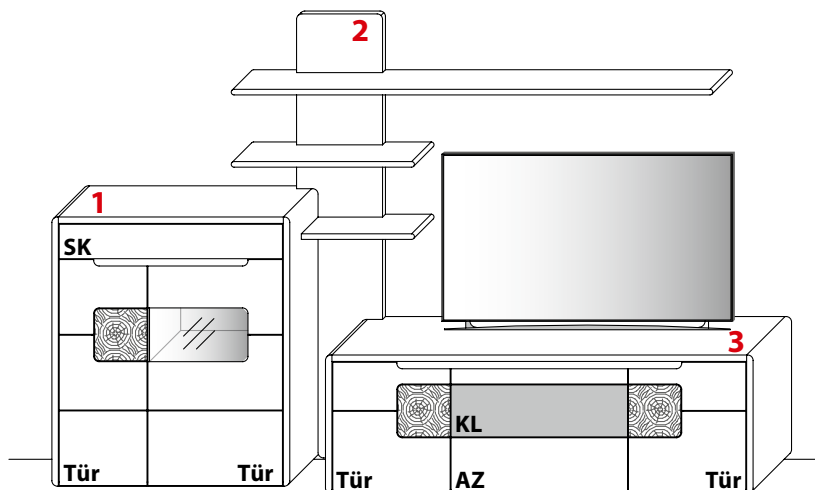
- ohne Zubehör -

**Wildeiche**

# KOMBINATION 0003 | SPIEGELSEITIG 0103

B 329,6 cm | H 208,4 cm | T 50,6 cm / 41,0 cm / 25,8 cm

Maximales TV-Maß: B 166,3 cm



<b>1 TYPE 3144</b> (B110,7 cm) s. S. 12	<b>Wildeiche</b>	
Mattglas-Akzent für Vitrinenausschnitt	Art.-Nr. <b>314MG</b>	
Vollauszug für 1 Zarge	Art.-Nr. <b>Z089</b>	
LED-Beleuchtungs-Set 6,8 W inkl. Trafo und Schalter	Art.-Nr. <b>9314</b>	
Funkdimmer anstatt Schalter	Art.-Nr. <b>8212</b>	
USB-Ladesteckdose für Schubkasten, links	Art.-Nr. <b>8502</b>	
Schubkasteneinsatz	Art.-Nr. <b>8041</b>	
Zusatz E-Boden, breit	Art.-Nr. <b>8647</b>	
Zusatz E-Boden, schmal	Art.-Nr. <b>8447</b>	

<b>2 TYPE 8224</b> (B 224,0 cm) s. S. 13	<b>Wildeiche</b>	
LED-Ambiente-Beleuchtungs-Set 13,0 W inkl. Trafo und Schalter	Art.-Nr. <b>9822</b>	
Funkdimmer anstatt Schalter	Art.-Nr. <b>8212</b>	
IR-Repeater, eingelassen mittig	Art.-Nr. <b>8302</b>	

<b>3 TYPE 1950</b> (B 198,9 cm) s. S. 10	<b>Wildeiche</b>	
IR-Repeater mit Aufsteller	Art.-Nr. <b>8301</b>	
Netzschalter für vier Geräte		
Schalter links (für Kombi 0103)	Art.-Nr. <b>8013</b>	
Schalter rechts (für Kombi 0003)	Art.-Nr. <b>8014</b>	
Vollauszug für 1 Zarge	Art.-Nr. <b>Z089</b>	
Front ohne Mattglas-Akzent	Art.-Nr. <b>195HF</b>	ohne Mehrpreis

**Gesamtpreis Kombination**

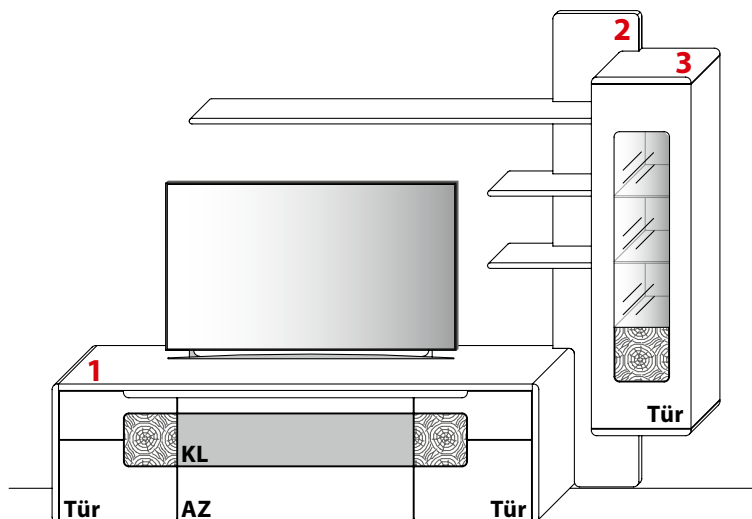
- ohne Zubehör -

**Wildeiche**

# KOMBINATION 0004 | SPIEGELSEITIG 0104

**B 292,8 cm | H 222,2 cm | T 50,6 cm / 25,8 cm**

**Maximales TV-Maß: B 193,8 cm**



## **1 TYPE 1250** (B 226,4 cm) s. S. 10

**Wildeiche**

IR-Repeater mit Aufsteller	Art.-Nr. <b>8301</b>
Netzschalter für vier Geräte	
Schalter links (für Kombi 0004)	Art.-Nr. <b>8013</b>
Schalter rechts (für Kombi 0104)	Art.-Nr. <b>8014</b>
Vollauszug für 1 Zarge	Art.-Nr. <b>Z089</b>
Front ohne Mattglas-Akzent	Art.-Nr. <b>125HF</b> ohne Mehrpreis

## **2 TYPE 8033** (B 201,4 cm) s. S. 13

**Wildeiche**

LED-Ambiente-Beleuchtungs-Set 10,3 W inkl. Trafo und Schalter	Art.-Nr. <b>9803</b>
Funkdimmer anstatt Schalter	Art.-Nr. <b>8212</b>
IR-Repeater, eingelassen mittig	Art.-Nr. <b>8302</b>

## **3 TYPE 14444** (B 46,4 cm) s. S. 15

**Wildeiche**

Mattglas-Akzent für Vitrinenausschnitt	Art.-Nr. <b>1444MG</b>
LED-Beleuchtungs-Set 10,4 W inkl. Trafo und Schalter	Art.-Nr. <b>9144</b>
Funkdimmer anstatt Schalter	Art.-Nr. <b>8212</b>

**Gesamtpreis Kombination**

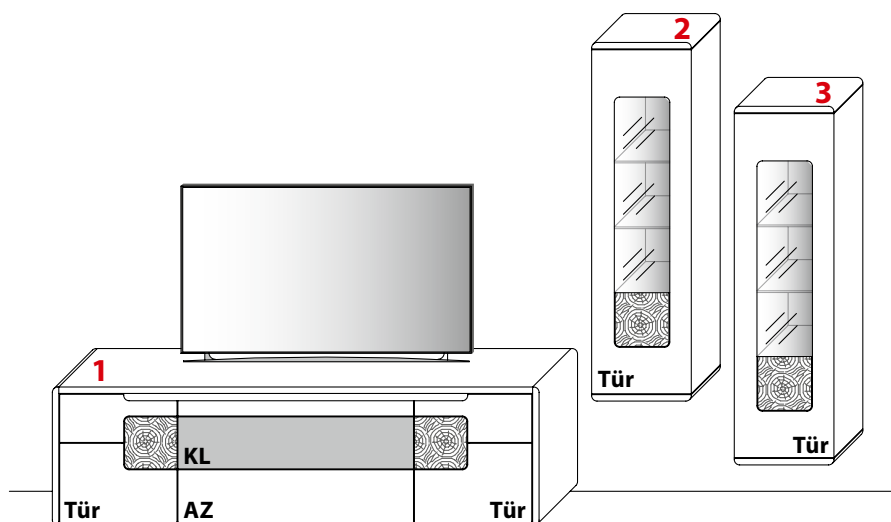
- ohne Zubehör -

**Wildeiche**

# KOMBINATION 0005 | SPIEGELSEITIG 0105

**B 359,2 cm | H 222,2 cm | T 50,6 cm / 38,0 cm** (Breite inkl. 2 x 20 cm Abstand)

**Maximales TV-Maß: B 226,4 cm**



## 1 TYPE 1250 (B 226,4 cm) s. S. 10

**Wildeiche**

IR-Repeater mit Aufsteller	Art.-Nr. <b>8301</b>
Netzschalter für vier Geräte	
Schalter links	Art.-Nr. <b>8013</b>
Schalter rechts	Art.-Nr. <b>8014</b>
Vollauszug für 1 Zarge	Art.-Nr. <b>Z089</b>
Front ohne Mattglas-Akzent	Art.-Nr. <b>125HF</b> ohne Mehrpreis

## 2 TYPE 14443 (B 46,4 cm) s. S. 15

**Wildeiche**

Mattglas-Akzent für Vitrinenausschnitt	Art.-Nr. <b>1444MG</b>
LED-Beleuchtungs-Set 10,4 W inkl. Trafo und Schalter	Art.-Nr. <b>9144</b>
Funkdimmer anstatt Schalter	Art.-Nr. <b>8212</b>

## 3 TYPE 14444 (B 46,4 cm) s. S. 15

**Wildeiche**

Mattglas-Akzent für Vitrinenausschnitt	Art.-Nr. <b>1444MG</b>
LED-Beleuchtungs-Set 10,4 W inkl. Trafo und Schalter	Art.-Nr. <b>9144</b>
Funkdimmer anstatt Schalter	Art.-Nr. <b>8212</b>

**Gesamtpreis Kombination**

- ohne Zubehör -

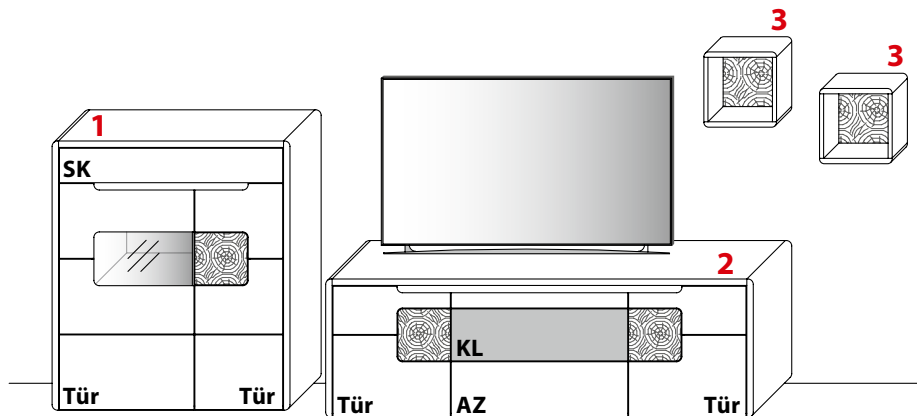
**Wildeiche**



# KOMBINATION 0006 | SPIEGELSEITIG 0106

**B 383,6 cm | H 161,2 cm | T 50,6 cm / 41,0 cm / 20,0 cm** (Breite inkl. 2 x 20 cm Abstand)

**Maximales TV-Maß: B 164,9 cm**



<b>1 TYPE 3143</b> (B 110,7 cm) s. S. 12	<b>Wildeiche</b>
Mattglas-Akzent für Vitrinenausschnitt	Art.-Nr. <b>314MG</b>
Vollauszug für 1 Zarge	Art.-Nr. <b>Z089</b>
LED-Beleuchtungs-Set 6,8 W inkl. Trafo und Schalter	Art.-Nr. <b>9314</b>
Funkdimmer anstatt Schalter	Art.-Nr. <b>8212</b>
USB-Ladesteckdose für Schubkasten, links	Art.-Nr. <b>8502</b>
Schubkasteneinsatz	Art.-Nr. <b>8041</b>
Zusatz E-Boden, breit	Art.-Nr. <b>8647</b>
Zusatz E-Boden, schmal	Art.-Nr. <b>8447</b>

<b>2 TYPE 1950</b> (B 198,9 cm) s. S. 10	<b>Wildeiche</b>
IR-Repeater mit Aufsteller	Art.-Nr. <b>8301</b>
Netzschalter für vier Geräte	
Schalter links	Art.-Nr. <b>8013</b>
Schalter rechts	Art.-Nr. <b>8014</b>
Vollauszug für 1 Zarge	Art.-Nr. <b>Z089</b>
Front ohne Mattglas-Akzent	Art.-Nr. <b>195HF</b> ohne Mehrpreis

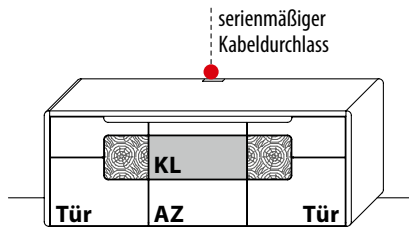
<b>3 TYPE 1332</b> (B 34,0 cm) s. S. 15	<b>Wildeiche</b>	je
LED-Beleuchtungs-Set 2,0 W inkl. Trafo und Schalter	Art.-Nr. <b>9001</b>	
Funkdimmer anstatt Schalter	Art.-Nr. <b>8212</b>	

**Gesamtpreis Kombination**

- ohne Zubehör -

**Wildeiche**

# LOWBOARDE | MEDIENZUBEHÖR



**B 171,4 cm x H 66,4 cm x T 50,6 cm**

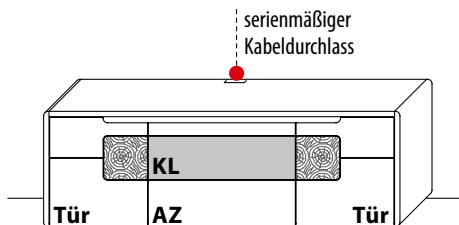
2 Glasböden / 5 Fächer

Innenmaß hinter Klappe: B 53,0 cm x H 35,3 cm x T 41,7 cm

## TYPE 1750

## Wildeiche

IR-Repeater mit Aufsteller	Art.-Nr. <b>8301</b>
Netzschalter für vier Geräte *	
Schalter links	Art.-Nr. <b>8013</b>
Schalter rechts	Art.-Nr. <b>8014</b>
Vollauszug für 1 Zarge	Art.-Nr. <b>Z089</b>
Front ohne Mattglas-Akzent	Art.-Nr. <b>175HF</b> ohne Mehrpreis



**B 198,9 cm x H 66,4 cm x T 50,6 cm**

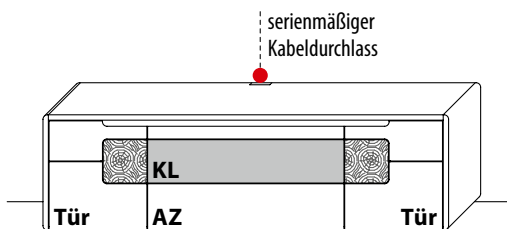
2 Glasböden / 5 Fächer

Innenmaß hinter Klappe: B 80,6 cm x H 35,3 cm x T 41,7 cm

## TYPE 1950

## Wildeiche

IR-Repeater mit Aufsteller	Art.-Nr. <b>8301</b>
Netzschalter für vier Geräte *	
Schalter links	Art.-Nr. <b>8013</b>
Schalter rechts	Art.-Nr. <b>8014</b>
Vollauszug für 1 Zarge	Art.-Nr. <b>Z089</b>
Front ohne Mattglas-Akzent	Art.-Nr. <b>195HF</b> ohne Mehrpreis



**B 226,4 cm x H 66,4 cm x T 50,6 cm**

2 Glasböden / 5 Fächer

Innenmaß hinter Klappe: B 108,0 cm x H 35,3 cm x T 41,7 cm

## TYPE 1250

## Wildeiche

IR-Repeater mit Aufsteller	Art.-Nr. <b>8301</b>
Netzschalter für vier Geräte *	
Schalter links	Art.-Nr. <b>8013</b>
Schalter rechts	Art.-Nr. <b>8014</b>
Vollauszug für 1 Zarge	Art.-Nr. <b>Z089</b>
Front ohne Mattglas-Akzent	Art.-Nr. <b>125HF</b> ohne Mehrpreis

**\* HINWEIS:** In Kombination mit einem Einschubpaneel, s. S. 13 und 14, ist die Anbringung der Netzschalter vorgegeben.

### IR-Repeater mit Aufsteller



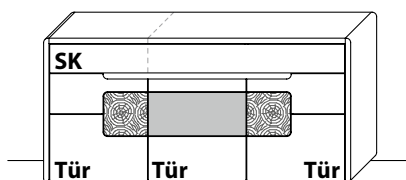
### Funktionsweise IR-Repeater

Der IR-Repeater verlängert die Reichweite von IR-Fernbedienungen in das Möbelinnere. Geräte im geschlossenen Möbel können bedient werden. IR-Befehle einer Fernbedienung werden über die Linse des IR-Repeater aufgefangen und durch eine Streulinse ins Innere des Möbels gesendet.

### IR-Repeater

IR-Repeater mit Aufsteller	Art.-Nr. <b>8301</b>

# SIDEBARDE



**B 171,4 cm x H 82,8 cm x T 41,0 cm**

2 Böden / 4 Fächer

## TYPE 2750

### Wildeiche

Vollauszug für 2 Zargen	Art.-Nr. <b>Z090</b>
USB-Ladesteckdose für Schubkasten, links	Art.-Nr. <b>8502</b>
Schubkasteneinsatz, breit	Art.-Nr. <b>8091</b>
Schubkasteneinsatz, schmal	Art.-Nr. <b>8541</b>
Zusatz E-Boden, breit	Art.-Nr. <b>8047</b>
Zusatz E-Boden, schmal	Art.-Nr. <b>8547</b>
Front ohne Mattglas-Akzent	Art.-Nr. <b>275HF</b> ohne Mehrpreis



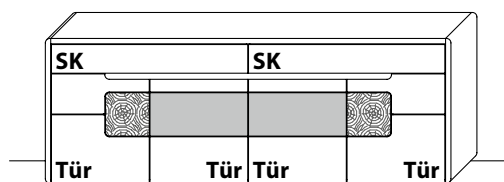
**B 198,9 cm x H 82,8 cm x T 41,0 cm**

2 Böden / 4 Fächer

## TYPE 2950

### Wildeiche

Vollauszug für 1 Zarge	Art.-Nr. <b>Z089</b> je
USB-Ladesteckdose für Schubkasten, links	Art.-Nr. <b>8502</b>
Schubkasteneinsatz	Art.-Nr. <b>8951</b>
Zusatz E-Boden	Art.-Nr. <b>8947</b>
Front ohne Mattglas-Akzent	Art.-Nr. <b>295HF</b> ohne Mehrpreis



**B 226,4 cm x H 82,8 cm x T 41,0 cm**

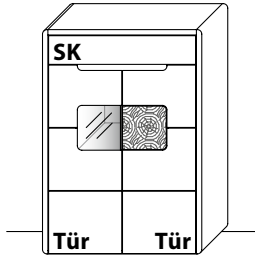
2 Böden / 4 Fächer

## TYPE 2250

### Wildeiche

Vollauszug für 1 Zarge	Art.-Nr. <b>Z089</b> je
USB-Ladesteckdose für Schubkasten, links	Art.-Nr. <b>8502</b>
Schubkasteneinsatz	Art.-Nr. <b>8091</b>
Zusatz E-Boden	Art.-Nr. <b>8047</b>
Front ohne Mattglas-Akzent	Art.-Nr. <b>225HF</b> ohne Mehrpreis

# HIGHBOARDE



**B 88,9 cm x H 127,2 cm x T 41,0 cm**

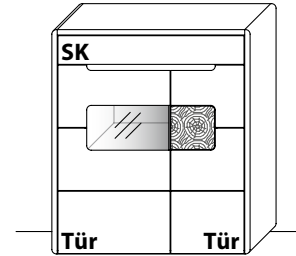
4 Böden / 6 Fächer

**TYPE 3843** (Abbildung)

**TYPE 3844** (spiegelseitig)

**Wildeiche**

Mattglas-Akzent für Vitrinenausschnitt	Art.-Nr. <b>384MG</b>
Vollauszug für 1 Zarge	Art.-Nr. <b>Z089</b>
LED-Beleuchtungs-Set 3,9 W inkl. Trafo und Schalter	Art.-Nr. <b>9384</b>
Funkdimmer anstatt Schalter	Art.-Nr. <b>8212</b>
USB-Ladesteckdose für Schubkasten, links	Art.-Nr. <b>8502</b>
Schubkasteneinsatz	Art.-Nr. <b>8821</b>
Zusatz E-Boden	Art.-Nr. <b>8447</b>



**B 110,7 cm x H 127,2 cm x T 41,0 cm**

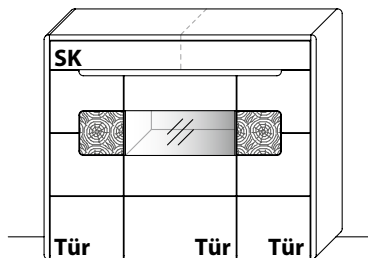
4 Böden / 6 Fächer

**TYPE 3143** (Abbildung)

**TYPE 3144** (spiegelseitig)

**Wildeiche**

Mattglas-Akzent für Vitrinenausschnitt	Art.-Nr. <b>314MG</b>
Vollauszug für 1 Zarge	Art.-Nr. <b>Z089</b>
LED-Beleuchtungs-Set 6,8 W inkl. Trafo und Schalter	Art.-Nr. <b>9314</b>
Funkdimmer anstatt Schalter	Art.-Nr. <b>8212</b>
USB-Ladesteckdose für Schubkasten, links	Art.-Nr. <b>8502</b>
Schubkasteneinsatz	Art.-Nr. <b>8041</b>
Zusatz E-Boden, breit	Art.-Nr. <b>8647</b>
Zusatz E-Boden, schmal	Art.-Nr. <b>8447</b>



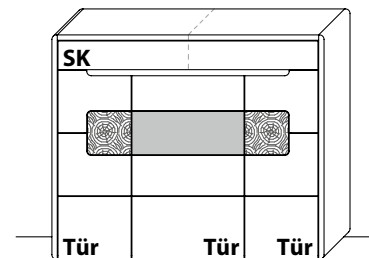
**B 151,9 cm x H 127,2 cm x T 41,0 cm**

6 Böden / 9 Fächer

**TYPE 3540**

**Wildeiche**

Mattglas-Akzent für Vitrinenausschnitt	Art.-Nr. <b>354MG</b>
Vollauszug für 2 Zargen	Art.-Nr. <b>Z090</b>
LED-Beleuchtungs-Set 6,8 W inkl. Trafo und Schalter	Art.-Nr. <b>9354</b>
Funkdimmer anstatt Schalter	Art.-Nr. <b>8212</b>
USB-Ladesteckdose für Schubkasten, links	Art.-Nr. <b>8502</b>
Schubkasteneinsatz, li. oder re.	Art.-Nr. <b>8721</b>
Zusatz E-Boden, breit	Art.-Nr. <b>8646</b>
Zusatz E-Boden, schmal	Art.-Nr. <b>8447</b>



**B 151,9 cm x H 127,2 cm x T 41,0 cm**

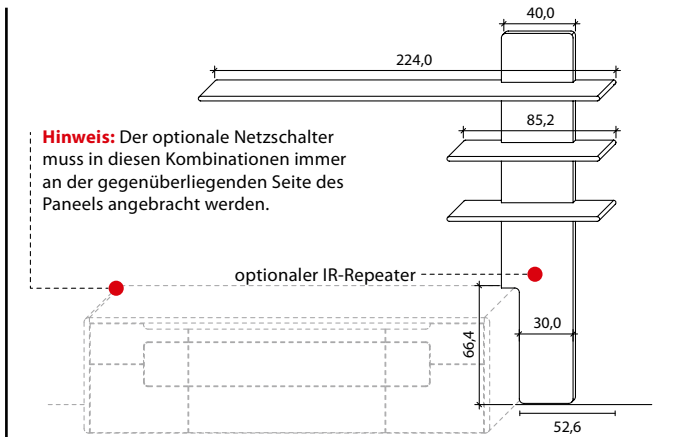
6 Böden / 9 Fächer

**TYPE 3550**

**Wildeiche**

Vollauszug für 2 Zargen	Art.-Nr. <b>Z090</b>
USB-Ladesteckdose für Schubkasten, links	Art.-Nr. <b>8502</b>
Schubkasteneinsatz, li. oder re.	Art.-Nr. <b>8721</b>
Zusatz E-Boden, breit	Art.-Nr. <b>8646</b>
Zusatz E-Boden, schmal	Art.-Nr. <b>8447</b>
Front ohne Mattglas-Akzent	Art.-Nr. <b>355HF</b> ohne Mehrpreis

# EINSCHUBPANEELE



**B 224,0 cm x H 208,4 cm x T 25,8 cm**

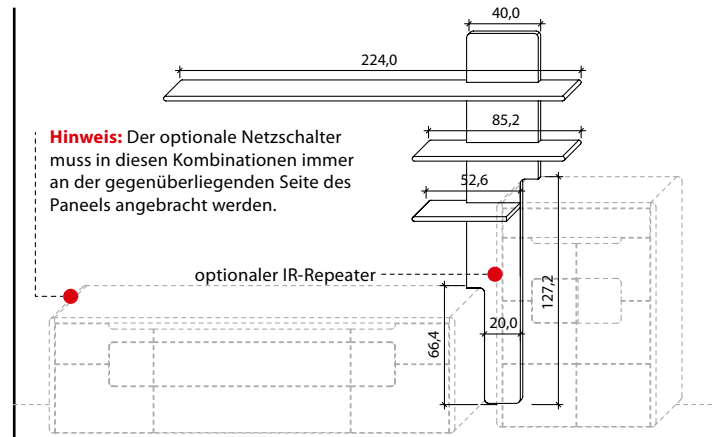
Stelltiefe 22,0 cm, max. Belastung 3 kg (pro Boden)

**TYPE 8243** (Abbildung)

**TYPE 8244** (spiegelseitig)

**Wildeiche**

LED-Ambiente-Beleuchtungs-Set 18,2 W inkl. Trafo und Schalter	Art.-Nr. <b>9824</b>
Funkdimmer anstatt Schalter	Art.-Nr. <b>8212</b>
IR-Repeater, eingelassen mittig	Art.-Nr. <b>8302</b>



**B 224,0 cm x H 208,4 cm x T 25,8 cm**

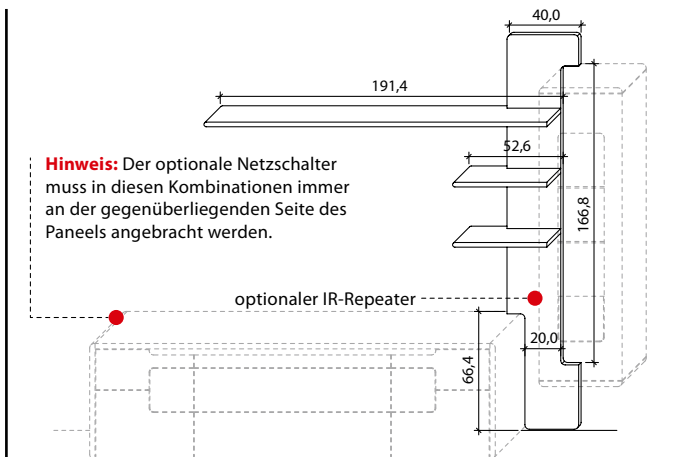
Stelltiefe 22,0 cm, max. Belastung 3 kg (pro Boden)

**TYPE 8223** (Abbildung)

**TYPE 8224** (spiegelseitig)

**Wildeiche**

LED-Ambiente-Beleuchtungs-Set 13,0 W inkl. Trafo und Schalter	Art.-Nr. <b>9822</b>
Funkdimmer anstatt Schalter	Art.-Nr. <b>8212</b>
IR-Repeater, eingelassen mittig	Art.-Nr. <b>8302</b>



**B 201,4 cm x H 222,2 cm x T 25,8 cm**

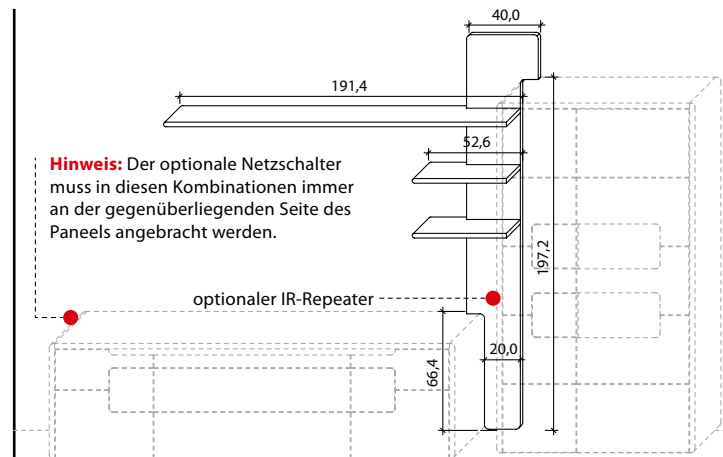
Stelltiefe 22,0 cm, max. Belastung 3 kg (pro Boden)

**TYPE 8033** (Abbildung)

**TYPE 8034** (spiegelseitig)

**Wildeiche**

LED-Ambiente-Beleuchtungs-Set 10,3 W inkl. Trafo und Schalter	Art.-Nr. <b>9803</b>
Funkdimmer anstatt Schalter	Art.-Nr. <b>8212</b>
IR-Repeater, eingelassen mittig	Art.-Nr. <b>8302</b>



**B 201,4 cm x H 222,2 cm x T 25,8 cm**

Stelltiefe 22,0 cm, max. Belastung 3 kg (pro Boden)

**TYPE 8053** (Abbildung)

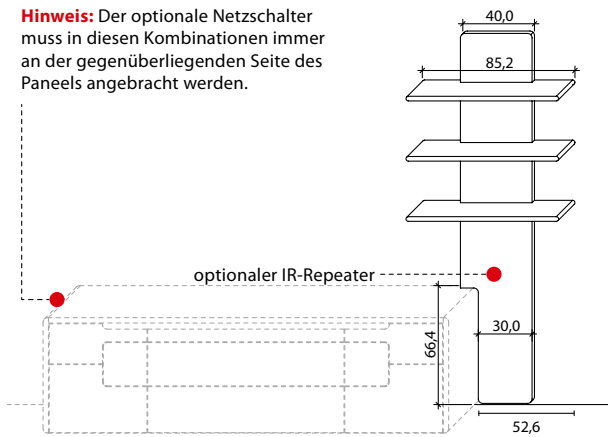
**TYPE 8054** (spiegelseitig)

**Wildeiche**

LED-Ambiente-Beleuchtungs-Set 9,1 W inkl. Trafo und Schalter	Art.-Nr. <b>9805</b>
Funkdimmer anstatt Schalter	Art.-Nr. <b>8212</b>
IR-Repeater, eingelassen mittig	Art.-Nr. <b>8302</b>

# EINSCHUBPANEELE

**Hinweis:** Der optionale Netzschalter muss in diesen Kombinationen immer an der gegenüberliegenden Seite des Panels angebracht werden.



**B 85,2 cm x H 208,4 cm x T 25,8 cm**

Stelltiefe 22,0 cm, max. Belastung 3 kg (pro Boden)

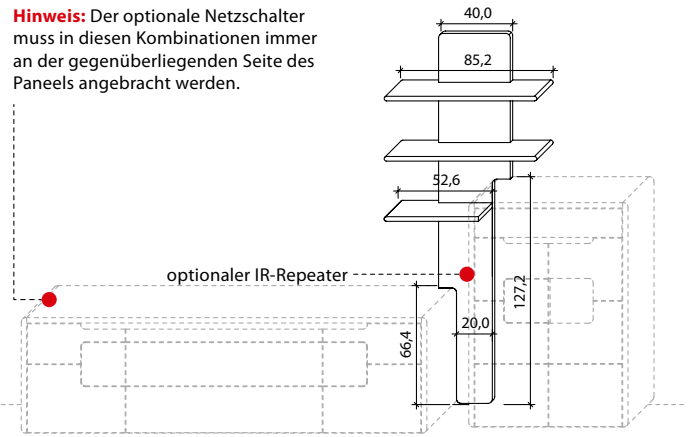
**TYPE 8843** (Abbildung)

**TYPE 8844** (spiegelseitig)

**Wildeiche**

LED-Ambiente-Beleuchtungs-Set 18,2 W inkl. Trafo und Schalter	Art.-Nr. <b>9824</b>
Funkdimmer anstatt Schalter	Art.-Nr. <b>8212</b>
IR-Repeater, eingelassen mittig	Art.-Nr. <b>8302</b>

**Hinweis:** Der optionale Netzschalter muss in diesen Kombinationen immer an der gegenüberliegenden Seite des Panels angebracht werden.



**B 85,2 cm x H 208,4 cm x T 25,8 cm**

Stelltiefe 22,0 cm, max. Belastung 3 kg (pro Boden)

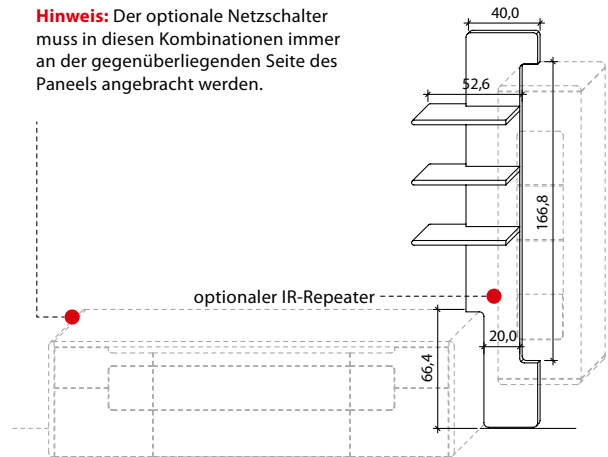
**TYPE 8823** (Abbildung)

**TYPE 8824** (spiegelseitig)

**Wildeiche**

LED-Ambiente-Beleuchtungs-Set 13,0 W inkl. Trafo und Schalter	Art.-Nr. <b>9822</b>
Funkdimmer anstatt Schalter	Art.-Nr. <b>8212</b>
IR-Repeater, eingelassen mittig	Art.-Nr. <b>8302</b>

**Hinweis:** Der optionale Netzschalter muss in diesen Kombinationen immer an der gegenüberliegenden Seite des Panels angebracht werden.



**B 62,6 cm x H 222,2 cm x T 25,8 cm**

Stelltiefe 22,0 cm, max. Belastung 3 kg (pro Boden)

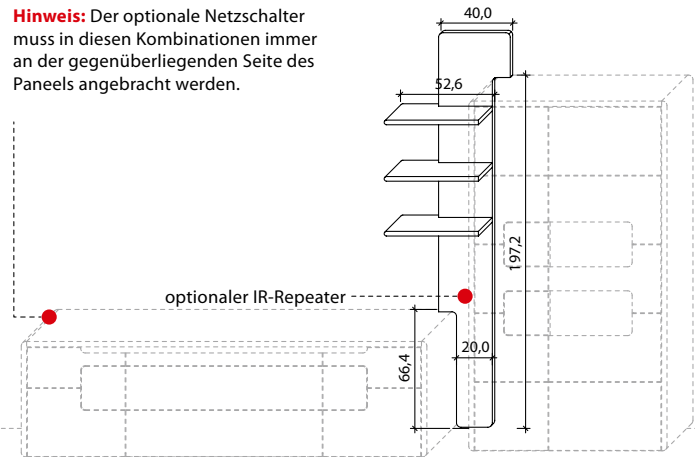
**TYPE 8633** (Abbildung)

**TYPE 8634** (spiegelseitig)

**Wildeiche**

LED-Ambiente-Beleuchtungs-Set 10,3 W inkl. Trafo und Schalter	Art.-Nr. <b>9803</b>
Funkdimmer anstatt Schalter	Art.-Nr. <b>8212</b>
IR-Repeater, eingelassen mittig	Art.-Nr. <b>8302</b>

**Hinweis:** Der optionale Netzschalter muss in diesen Kombinationen immer an der gegenüberliegenden Seite des Panels angebracht werden.



**B 62,6 cm x H 222,2 cm x T 25,8 cm**

Stelltiefe 22,0 cm, max. Belastung 3 kg (pro Boden)

**TYPE 8653** (Abbildung)

**TYPE 8654** (spiegelseitig)

**Wildeiche**

LED-Ambiente-Beleuchtungs-Set 9,1 W inkl. Trafo und Schalter	Art.-Nr. <b>9805</b>
Funkdimmer anstatt Schalter	Art.-Nr. <b>8212</b>
IR-Repeater, eingelassen mittig	Art.-Nr. <b>8302</b>

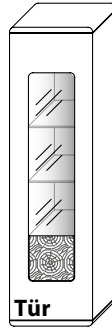
# HÄNGEELEMENTE



B 34,0 cm x H 34,0 cm x T 20,0 cm

## TYPE 1332 Wildeiche

LED-Beleuchtungs-Set 2,0 W inkl. Trafo und Schalter	Art.-Nr. <b>9001</b>
Funkdimmer anstatt Schalter	Art.-Nr. <b>8212</b>



B 46,4 cm x H 166,8 cm x T 38,0 cm

4 Böden / 5 Fächer

## TYPE 14443

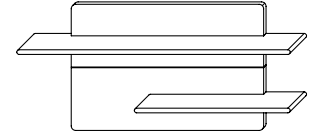
(Türanschlag links)

## TYPE 14444

(Türanschlag rechts)

## Wildeiche

Mattglas-Akzent für Vitrinenausschnitt	Art.-Nr. <b>1444MG</b>
LED-Beleuchtungs-Set 10,4 W inkl. Trafo und Schalter	Art.-Nr. <b>9144</b>
Funkdimmer anstatt Schalter	Art.-Nr. <b>8212</b>



B 152,6 cm x H 70,4 cm x T 25,8 cm

Stelltiefe 22,0 cm

## TYPE 8253

(Abbildung)

## TYPE 8254

(spiegelseitig)

## Wildeiche

LED-Ambiente-Bel.-Set 14,4 W inkl. Trafo und Schalter	Art.-Nr. <b>9825</b>
Funkdimmer anstatt Schalter	Art.-Nr. <b>8212</b>

# COUCH- UND SATZTISCH



Hirnholz- / Mattglas-Applikation



Hirnholz- / Wildeiche-Applikation



Stauraumfach offen



B 130,0 cm x H 40,0 cm x T 70,0 cm

## TYPE 9500

## Wildeiche

Hirnholz- / Mattglas-Applikation mit Stauraumfach	Art.-Nr. <b>950HM</b>
Hirnholz- / Wildeiche-Applikation mit Stauraumfach	Art.-Nr. <b>950HF</b>
Mehrpreis auf Rollen	Art.-Nr. <b>950R</b>

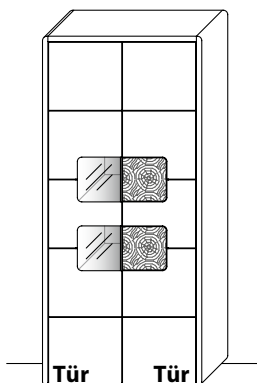


B 40,0 cm x H 62,0 cm x T 40,0 cm

## TYPE 9515

## Wildeiche


# ZEILENSCHRÄNKE

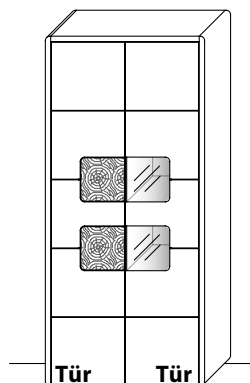


**B 88,9 cm x H 197,2 cm x T 41,0 cm**  
9 Böden / 11 Fächer

## TYPE 5843

### Wildeiche

Mattglas-Akzent für Vitrinenausschnitt	Art.-Nr. <b>584MG</b>
LED-Beleuchtungs-Set 7,8 W inkl. Trafo und Schalter	Art.-Nr. <b>9584</b>
Funkdimmer anstatt Schalter	Art.-Nr. <b>8212</b>
Zusatz E-Boden	Art.-Nr. <b>8447</b>

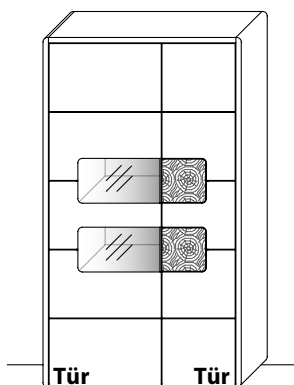


**B 88,9 cm x H 197,2 cm x T 41,0 cm**  
9 Böden / 11 Fächer

## TYPE 5844

### Wildeiche

Mattglas-Akzent für Vitrinenausschnitt	Art.-Nr. <b>584MG</b>
LED-Beleuchtungs-Set 7,8 W inkl. Trafo und Schalter	Art.-Nr. <b>9584</b>
Funkdimmer anstatt Schalter	Art.-Nr. <b>8212</b>
Zusatz E-Boden	Art.-Nr. <b>8447</b>

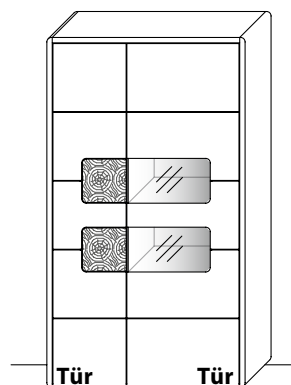


**B 110,7 cm x H 197,2 cm x T 41,0 cm**  
9 Böden / 11 Fächer

## TYPE 5143

### Wildeiche

Mattglas-Akzent für Vitrinenausschnitt	Art.-Nr. <b>514MG</b>
LED-Beleuchtungs-Set 13,6 W inkl. Trafo und Schalter	Art.-Nr. <b>9154</b>
Funkdimmer anstatt Schalter	Art.-Nr. <b>8212</b>
Zusatz E-Boden, breit	Art.-Nr. <b>8647</b>
Zusatz E-Boden, schmal	Art.-Nr. <b>8447</b>



**B 110,7 cm x H 197,2 cm x T 41,0 cm**  
9 Böden / 11 Fächer

## TYPE 5144

### Wildeiche

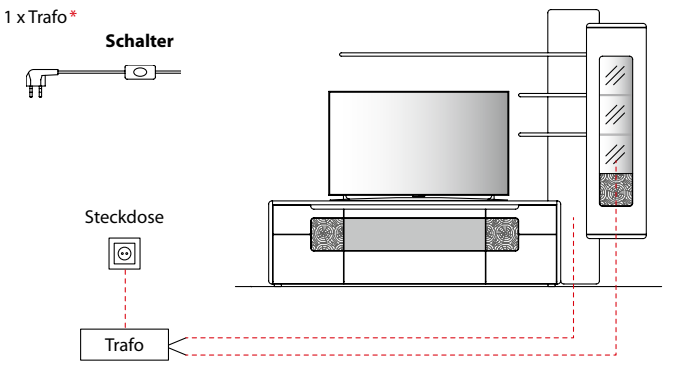
Mattglas-Akzent für Vitrinenausschnitt	Art.-Nr. <b>514MG</b>
LED-Beleuchtungs-Set 13,6 W inkl. Trafo und Schalter	Art.-Nr. <b>9154</b>
Funkdimmer anstatt Schalter	Art.-Nr. <b>8212</b>
Zusatz E-Boden, breit	Art.-Nr. <b>8647</b>
Zusatz E-Boden, schmal	Art.-Nr. <b>8447</b>



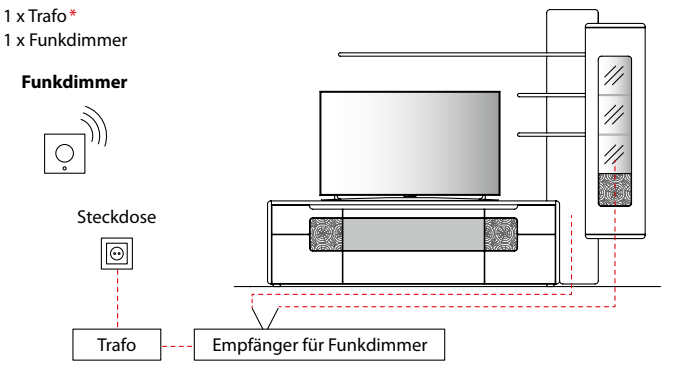
# SCHALTKREISE | FUNKDIMMER

## Übersicht der möglichen Schaltkreise

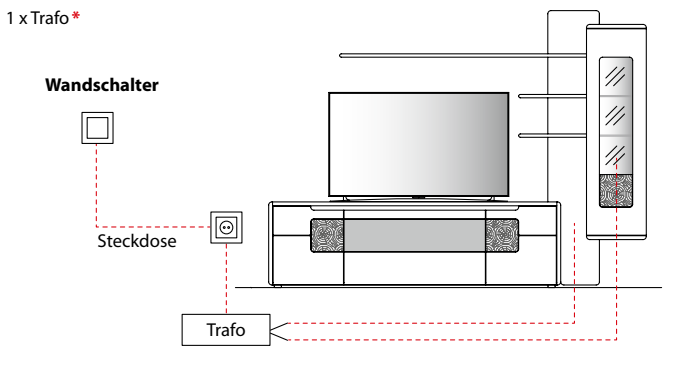
### Für Steckdose mit Trafo über Schalter



### Für Steckdose mit Trafo über Funkdimmer



### Für schaltbare Steckdose/n mit Trafo über Wandschalter

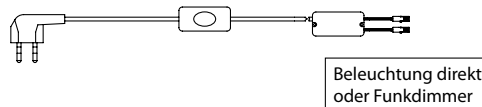


Die Beleuchtung wird mit einer ausreichenden Anzahl an Trafos, inklusive einem Schalter, geliefert. Optional kann der Schalter durch einen Funkdimmer ersetzt werden, sodass Sie die Beleuchtung per Fernbedienung bequem vom Sofa aus steuern können. Diesbezüglich sollte dem Auftrag unbedingt eine Planungsskizze hinzugefügt werden.

**HINWEIS:** Bitte bei der Auswahl des Funkdimmer unbedingt auf die benötigte Gesamt-Watt-Leistung achten. Hierzu ist zu berücksichtigen, dass von allen gewünschten Typen mit LED-Beleuchtung die Watt-Angaben zu addieren sind.

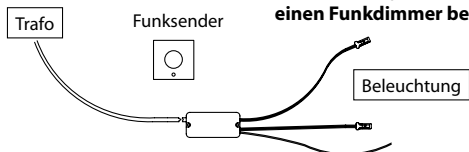
### Trafo inkl. Schalter mit Stecker

Wird kommissionsbezogen mitgeliefert.



### Funkdimmer (zur Lichtstärkenregulierung)

**\*Wichtig:** Bitte dem Auftrag eine Planungsskizze hinzufügen, da pro Einzeltypen, die nicht in einem Schaltkreis stehen, jeweils ein Trafo mitgeliefert wird. **Bitte je Trafo einen Funkdimmer bestellen.**



max. 30,0W

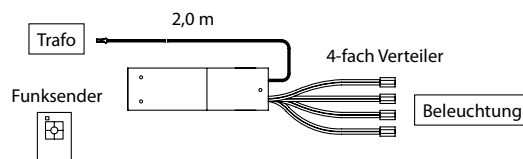
Art.-Nr. **8212**

max. 60,0W

Art.-Nr. **8213**

### 4-Kanal Funkdimmer

Funkempfänger inkl. Funkdimmer zur Einzelschaltung der Beleuchtung für bis zu 4 Beleuchtungs-Sets.



**TYPE 8242 (max. 60,0 W)**

## Esstisch SOLENTO | 3290

Holztisch mit vier Füßen und soften Profilierungen.

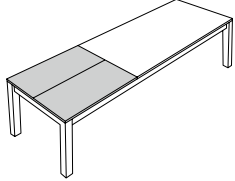
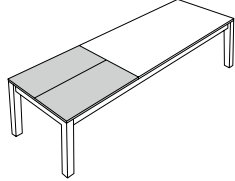
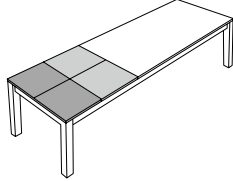


Höhe 77,0 cm  
Tischplattenstärke 3,0 cm


**Lichte Maße**  
Tischlänge abzgl. 28,0 cm  
Tischbreite 83,0 cm  
Höhe bis Zarge 66,0 cm

Maße und Ausführungen		L 140 cm*	L 160 cm*	L 180 cm	L 200 cm	L 220 cm
		B 95 cm	B 95 cm	B 95 cm	B 95 cm	B 95 cm
Tischplatte massiv	Art.-Nr.	<b>3290.1</b>	<b>3290.2</b>	<b>3290.3</b>	<b>3290.4</b>	<b>3290.5</b>
Wildeiche, soft gebürstet, Natur-Effekt-Lack						

### Optionaler Gestellauszug

Gestellauszug (Mehrpreis)		mit einer Klappeinlage, 80 cm*	mit einer Klappeinlage, 100 cm	mit zwei Klappeinlagen, je 50 cm
		Für Tischlängen bis 160 cm	Für Tischlängen ab 180 cm	Für Tischlängen ab 180 cm
<b>Hinweis:</b> * Baubedingt ist bei Tischlängen bis 160 cm nur eine 80 cm Klappeinlage lieferbar. Bei Tischlängen ab 180 cm stehen eine 100 cm bzw. zwei 50 cm Klappeinlagen zur Verfügung.				
Klappeinlage massiv	Art.-Nr.	<b>3290</b>	<b>3291</b>	<b>3292</b>
Wildeiche, soft gebürstet, Natur-Effekt-Lack				

### Gegen Aufpreis

Gegen Aufpreis		Mattglas- / Hirnholz-Applikation	Wildeiche- / Hirnholz-Applikation
		Art.-Nr.	 <b>3290MA</b>

**Wichtig:** Aufgrund von Wachstum und Schwund bei Massivholzplatten, durch raumklimatische Bedingungen, kann die Tischplattenbreite zur Gestellbreite sowie zur Klappeinlagenbreite um einige Millimeter variieren.

## Stuhl SOLENTO | 597

Massiver Holzstuhl mit Polsterrücken und Polstersitz.

Breite	54,0 cm
Höhe	83,0 cm
Tiefe	55,0 cm
Sitzhöhe	48,5 cm
Sitztiefe	47,0 cm



### WILDEICHE MASSIV

PG 1	Art.-Nr. 597
PG 3	Art.-Nr. 597

## BEZUGSMATERIALIEN | INFORMATIONEN

PG	ARTIKEL	ZUSAMMENSETZUNG	SCHEUERBESTÄNDIGKEIT	FARBABRIEB	LICHTECHTHEIT	PILLINGVERHALTEN
1	<b>Forza</b>	100 % Polyester	> 100.000 Touren	4/5	> 5	4
1	<b>Amour</b>	100 % Polyester	> 100.000 Touren	4/5	5	5
1	<b>Baltimore</b>	100 % Polyester	100.000 Touren	5	4/5	4/5
1	<b>Mercury</b>	100 % Polyester	60.000 Touren	4/5	5	4/5
1	<b>Arizona</b>	100 % Polyester	75.000 Touren	4/5	4	4
1	<b>Africa</b>	100 % Polyester	80.000 Touren	4/5	4/5	4/5
3	<b>Alexia (Leder)</b>	pigmentiertes, geprägtes Leder 1,2 – 1,4 mm stark	Longlife Ausrüstung	4	4	–

#### Scheuerbeständigkeit:

Genormte Prüfung auf das Verschleißverhalten der Benutzungsseite des Stoffes (Deutscher Standard). (Mindestanforderung der Möbelindustrie: 8.000 Scheuertouren.)

#### Lichtechtheit:

Genormte Prüfung auf die Farbveränderung oder das Verblassen der Farben bei Lichteinwirkung. Bewertung von 1 – 8 (Note 8: hohe Lichtechtheit, Note 1: niedrige Lichtechtheit).

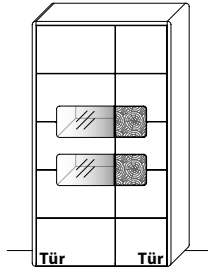
#### Pillingverhalten:

Genormte Prüfung auf das Verhalten eines Stoffes, Bildung kleiner Faserknötchen auf der Warenoberseite bei Reib- und Scheuerbeanspruchung (Note 5: keine Pillingbildung / Note 4: pillarm / Note 3: befriedigend / Note 2: starke Pillingbildung / Note 1: sehr starke Pillingbildung)

#### Wichtige Erläuterungen und Hinweise!

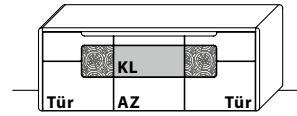
Farbabweichungen sind bei Möbelstoffen nicht zu vermeiden. Deshalb bitten wir Sie um Verständnis, dass wir für die Farbgleichheit nachbestellter Teile keine Garantie übernehmen können.

# SONDERANFERTIGUNGEN



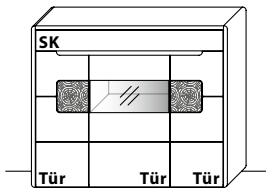
## Zeilschränke / Holz-/Glastürelemente

Höhenkürzung *	Art.-Nr. <b>Z011</b>
Breitenkürzung *	Art.-Nr. <b>Z012</b>
Tiefenkürzung	Art.-Nr. <b>Z013</b>



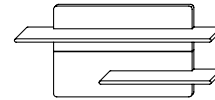
## Schubkasten-/Auszugelemente

Höhenkürzung *	Art.-Nr. <b>Z004</b>
Breitenkürzung *	Art.-Nr. <b>Z005</b>
Tiefenkürzung	Art.-Nr. <b>Z006</b>



## Sideboarde/Highboarde

Höhenkürzung *	Art.-Nr. <b>Z007</b>
Breitenkürzung *	Art.-Nr. <b>Z008</b>
Tiefenkürzung	Art.-Nr. <b>Z009</b>



## Hängeregale / Einschubpaneele

Breitenkürzung	Art.-Nr. <b>Z115</b>

\* Achtung: Die Kürzungen sind nicht im Bereich des Hirnholz-Akzents möglich.

Weitere Sonderanfertigungen gerne auf Anfrage!

Markenqualität heißt für uns auch immer Servicequalität.

In Ihren Verkaufszeiten bietet Ihnen unser Team jede Unterstützung:

werktags 8.00 bis 19.00 Uhr | samstags 10.00 bis 17.00 Uhr  
 (\*werktags 8.00 bis 20.00 Uhr | samstags 10.00 bis 18.00 Uhr)

## Unser Verkauf-Service-Team

Technische  
Leitung

Leitung  
Innendienst



Martin Schlautmann  
05241 5044 -150  
0171/602 63 22 \*



Tobias Schröder  
05241 5044 -166



Nicole Hartmann  
05241 5044 -170



Sabine Driesner  
05241 5044 -124



Marcus Kleinherrich  
05241 5044 -174



Katja Dreier  
05241 5044 -153



Marion Hartke  
05241 5044 -152



Kimberly Buchholz  
05241 5044 -185



Dunja Sandbote  
05241 5044 -155



Oliver Scheller  
05241 5044 -154



Dirk Bluhm  
05241 5044 -128  
0171/127 294 27 \*



Sascha Grieskamp  
05241 5044 -171



Verena Strobel  
05241 5044 -132



Birgit Isfort  
05241 5044 -126



Natalie Frenz  
05241 5044 -148



Muriel Linke  
05241 5044 -158



Sven Assmann  
05241 5044 -159