

Stockholm



01.11.2023 - bis auf Widerruf

Stockholm

MONTIERT



Front/Korpus	Korpus-Innenfarbe	Modell-Nr.
Erle natur teilmassiv	Dekor-Druck Oldenburg Buche	Z0073
Wildeiche natur teilmassiv	Dekor-Druck Oldenburg Buche	Z0008



Erle natur



Wildeiche natur

Passende Extras - MONTIERT Zubehör 3.0 finden Sie nach den Schränken.
Informationen zu Sonderanfertigungen finden Sie nach den Schränken.

Qualitätsmerkmale

MONTIERT

Stockholm



Innenfarbe
Dekor-Druck
Oldenburg
buche



Fachböden
22 mm
stark



Abdeck-
kappen für
Bohrungen



Schubkästen mit
kugelgelagerten,
stabilen Tele-
skopschienen

Ausnahme: Modell Valerie/Vivien mit Dämpfung



Drehtüren-
dämpfer
optional*

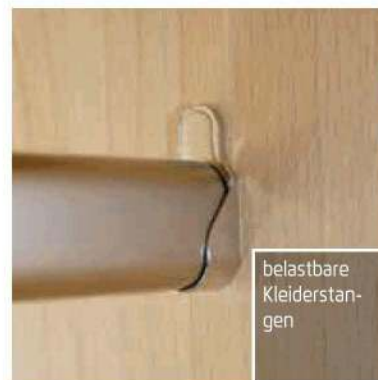
*Ausnahme: Drehtüren bei Modell Valerie/Vivien mit Dämpfung



robuste Ver-
bindungs-
beschläge



Winkelbo-
denträger
für standfes-
ten Halt



belastbare
Kleiderstan-
gen

MADE IN GERMANY
MÖBEL • FURNITURE
 Hersteller-Nr. / manufacturer-no.
 H20090125
 Programm / program / Modell / model
 auch ORANGE

Zertifiziert durch die DGM
 Vorstand der Deutschen Möbelfabrikanten e.V.

RAL

Die neue
Herkunfts-
gewähr beim
Möbelkauf.



Extras siehe
- MONTIERT
ZUBEHÖR 3.0

zeitlose
Optik

attraktive
Frontge-
staltungen

langlebige
Produkt-
qualität

ausgezeich-
nete Möbel-
beschläge

Maßanfer-
tigungen

Qualität mit Brief und Siegel

Stockholm

Qualitäten im Detail

Kleiderschrank

Korpus u. Passepartouts: außen und innen pflegeleichte Dekor-Druck Oberfläche
 Front: Massivholz/Spiegeltüren Dekor-Druck Oberfläche
 Beleuchtung: Halogen-Beleuchtung (mit Fußschalter)

Bett

Kopfteil: Massivholz
 Bettseiten: Dekor-Druck Oberfläche
 Fußteil: Massivholz
 Matratzenhöhe: 4-fach einstellbar

Nachttische und Beimöbel

Korpus: außen und innen pflegeleichte Dekor-Druck Oberfläche
 Front u. Oberboden: Massivholz
 Schubkästen: mit kugelgelagerten, leisen Laufschienen

Wunschmaß-Programm:

Auf Wunsch erhalten Sie maßgefertigte Lösungen.
 Sonder- und Einzelanfertigungen sind für fast jede Raumsituation möglich.

Materialinformation



Massive Möbelteile

Möbelteile aus Echtholz sind langlebig und wertbeständig. Die Oberfläche ist immer einzigartig und macht aus dem Möbelstück ein wertvolles Unikat. Die zum Einsatz gebrachten Massivhölzer stammen aus kontrollierter Forstwirtschaft der EU und Nordamerika. Bei unserer europäischen Eiche sind kleine und große Aststellen und Ast-Risse charakteristische Massivholzmerkmale und stellen keinen Qualitätsmangel dar. Offene Aststellen (bis auf Haarrisse) sind auf der Vorderseite holzfarbig aufgefüllt. Aststellen auf den Rückseiten der Türen bleiben naturbelassen.



Dekor-Druck

Die Möbelteile mit Dekor-Druck haben eine gleichmäßig schöne, strapazierfähige Oberfläche. Die Flächen sind mit einer sehr hochwertigen, pflegeleichten Möbeldekorfolie beschichtet.



Belastbarkeit

Die Belastungsgrenzen für alle Möbel- und Zubehörteile finden Sie in der „Belastungstabelle“ unter:



WOODMAX Spanplatten

Die wohngesunde Frischholz-Spanplatte, speziell für die Verwendung in Wohnräumen, mit dem Prädikat „Schadstoffarm“. Für unsere Woodmax-Spanplatte verwenden wir nur unbelastete Schwach- und Bruchhölzer aus nachhaltigem Forstbetrieb regionaler Wälder.

Unser Rohstoff aus der Natur

Für seinen Plattenwerkstoff erhielt [REDACTED] verschiedene Auszeichnungen. Strenge Prüfungen von neutralen Instituten bestätigen konnuierlich die Unbedenklichkeit von Material und Verfahren.



Ausstattungsmerkmale Schrankkorpus

Optimale Schrank-Maße

Ein Maximum an nutzbarem Stauraum erzielen Sie durch:

Schrankbreiten: 56 - 383 cm
 Höhe: 200/217 cm
 Nutztiefe: 54 cm

Funktionelle und zeitlose Innengestaltung

Mehr Stil und Eleganz im Auftritt und den inneren Werten:

Innendekore: jeweils abgestimmt auf die Korpusfarbe
 Standard-Sockelhöhe: 50 mm sichtbar
 robuste Fachböden: 22 mm stark, mit Doppelfasen
 dezente Rasterbohrungen: ø 5 mm
 Scharniere: 4 Stück pro Drehtür

Schutz vor Staub

Schlagleisten an den Türen schützen vor eindringendem Staub.

Extras für Schränke siehe [REDACTED] - MONTIERT Zubehör 3.0.

Ausgezeichnet und zertifiziert



10 Jahre Herstellergarantie!

Die Garantiebedingungen finden Sie auf [REDACTED] und in Hinweisen, die dem Produkt beiliegen.



Made in Germany

Hochwertige Materialien, der Einsatz modernster Technologien und handwerkliche Perfektion - seit mehr als 120 Jahren steht der Name [REDACTED] für zuverlässige und langlebige Qualitätsmöbel „Made in Germany“.



Das Herkunftsgewährzeichen kennzeichnet Möbel aus Deutschland, die streng definierte Kriterien erfüllen. Konstruktion, Montage, Qualitätsprüfung und der relevante Herstellungsprozess finden in Deutschland statt.



Nachhaltigkeit

[REDACTED] wurde als „Deutschlands nachhaltigstes Unternehmen mittlerer Größe 2014“ ausgezeichnet, weil wir konsequent unser Ziel verfolgen, ökologisch und sozial nachhaltige Möbel zu erschwinglichen Preisen anzubieten.



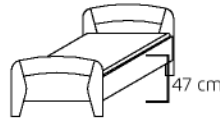
Das „Goldene M“


Am „Goldenen M“ erkennen Sie Möbel, die auf Qualität, auf Sicherheit und auf gesundes Wohnen geprüft werden. Somit können Sie sicher sein, dass Sie Qualitätsmöbel mit zuverlässig guten Gebrauchseigenschaften erwerben


Stockholm

MONTIERT

Korpus/Front	Modell-Nr.	PG	Korpus-Innenfarbe	Zubehör
Erle natur teilmassiv	Z0073	1	Dekor-Druck Oldenburg Buche	Z0222
Wildeiche natur teilmassiv	Z0008	2	Dekor-Druck Oldenburg Buche	Z0222

KOMFORTBETTEN		4-fach höhenverstellbare Rahmenhalterung												
B 90 cm		<p>Einlegetiefe Lattenrost: Oberkante Bettseite bis niedrigste Auflagehöhe - max. 17,8 cm (verstellbar in 2,5 cm Schritten aufwärts)</p>												
		Bett	Bett	Bett	Bett	Bett	Bett	Bett	Bett					
		Komforthöhe, Kopfteil massiv, 90x190	Komforthöhe, Kopfteil massiv, 90x200	Komforthöhe, Kopfteil massiv, 90x210	Komforthöhe, Kopfteil massiv, 90x220	Komforthöhe, Kopfteil massiv, 90x190	Komforthöhe, Kopfteil massiv, 90x200	Komforthöhe, Kopfteil massiv, 90x210	Komforthöhe, Kopfteil massiv, 90x220					
		↔96 cm †85 cm ↗197 cm	↔96 cm †85 cm ↗207 cm	↔96 cm †85 cm ↗217 cm	↔96 cm †85 cm ↗227 cm	↔96 cm †85 cm ↗197 cm	↔96 cm †85 cm ↗207 cm	↔96 cm †85 cm ↗217 cm	↔96 cm †85 cm ↗227 cm					
Artikel	PG	Preis	0211	1	2	0261	1	2	0212	1	2	0213	1	2


KOMFORTBETTEN		4-fach höhenverstellbare Rahmenhalterung												
B 100 cm		<p>Einlegetiefe Lattenrost: Oberkante Bettseite bis niedrigste Auflagehöhe - max. 17,8 cm (verstellbar in 2,5 cm Schritten aufwärts)</p>												
		Bett	Bett	Bett	Bett	Bett	Bett	Bett	Bett					
		Komforthöhe, Kopfteil massiv, 100x190	Komforthöhe, Kopfteil massiv, 100x200	Komforthöhe, Kopfteil massiv, 100x210	Komforthöhe, Kopfteil massiv, 100x220	Komforthöhe, Kopfteil massiv, 100x190	Komforthöhe, Kopfteil massiv, 100x200	Komforthöhe, Kopfteil massiv, 100x210	Komforthöhe, Kopfteil massiv, 100x220					
		↔106 cm †85 cm ↗197 cm	↔106 cm †85 cm ↗207 cm	↔106 cm †85 cm ↗217 cm	↔106 cm †85 cm ↗227 cm	↔106 cm †85 cm ↗197 cm	↔106 cm †85 cm ↗207 cm	↔106 cm †85 cm ↗217 cm	↔106 cm †85 cm ↗227 cm					
Artikel	PG	Preis	0214	1	2	0221	1	2	0222	1	2	0223	1	2

KOMFORTBETTEN		4-fach höhenverstellbare Rahmenhalterung												
B 120 cm		<p>Einlegetiefe Lattenrost: Oberkante Bettseite bis niedrigste Auflagehöhe - max. 17,8 cm (verstellbar in 2,5 cm Schritten aufwärts)</p>												
		Bett	Bett	Bett	Bett	Bett	Bett	Bett	Bett					
		Komforthöhe, Kopfteil massiv, 120x190	Komforthöhe, Kopfteil massiv, 120x200	Komforthöhe, Kopfteil massiv, 120x210	Komforthöhe, Kopfteil massiv, 120x220	Komforthöhe, Kopfteil massiv, 120x190	Komforthöhe, Kopfteil massiv, 120x200	Komforthöhe, Kopfteil massiv, 120x210	Komforthöhe, Kopfteil massiv, 120x220					
		↔126 cm †85 cm ↗197 cm	↔126 cm †85 cm ↗207 cm	↔126 cm †85 cm ↗217 cm	↔126 cm †85 cm ↗227 cm	↔126 cm †85 cm ↗197 cm	↔126 cm †85 cm ↗207 cm	↔126 cm †85 cm ↗217 cm	↔126 cm †85 cm ↗227 cm					
Artikel	PG	Preis	0225	1	2	0226	1	2	0227	1	2	0228	1	2

Korpus/Front	Modell-Nr.	PG	Korpus-Innenfarbe	Zubehör
Erle natur teilmassiv	Z0073	1	Dekor-Druck Oldenburg Buche	Z0222
Wildeiche natur teilmassiv	Z0008	2	Dekor-Druck Oldenburg Buche	Z0222

KOMFORTBETTEN		4-fach höhenverstellbare Rahmenhalterung												
B 140 cm ab B 140 cm mit 2 Auf- lagebalken		Einlegetiefe Lattenrost: Oberkante Bettseite bis niedrigste Auf- lagehöhe - max. 20,2 cm (verstellbar in 2,5 cm Schritten aufwärts)												
		Bett	Bett	Bett	Bett									
		Komforthöhe, Kopfteil massiv, 140x190	Komforthöhe, Kopfteil massiv, 140x200	Komforthöhe, Kopfteil massiv, 140x210	Komforthöhe, Kopfteil massiv, 140x220									
		↔146 cm ;88 cm ↗197 cm	↔146 cm ;88 cm ↗207 cm	↔146 cm ;88 cm ↗217 cm	↔146 cm ;88 cm ↗227 cm									
Artikel	PG	Preis	0311	1	2	0312	1	2	0313	1	2	0314	1	2



KOMFORTBETTEN		4-fach höhenverstellbare Rahmenhalterung												
B 180 cm ab B 140 cm mit 2 Auf- lagebalken		Einlegetiefe Lattenrost: Oberkante Bettseite bis niedrigste Auf- lagehöhe - max. 20,2 cm (verstellbar in 2,5 cm Schritten aufwärts)												
		Bett	Bett	Bett	Bett									
		Komforthöhe, Kopfteil massiv, 180x190	Komforthöhe, Kopfteil massiv, 180x200	Komforthöhe, Kopfteil massiv, 180x210	Komforthöhe, Kopfteil massiv, 180x220									
		↔186 cm ;88 cm ↗197 cm	↔186 cm ;88 cm ↗207 cm	↔186 cm ;88 cm ↗217 cm	↔186 cm ;88 cm ↗227 cm									
Artikel	PG	Preis	0320	1	2	0321	1	2	0318	1	2	0319	1	2


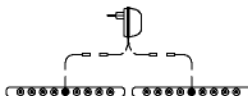
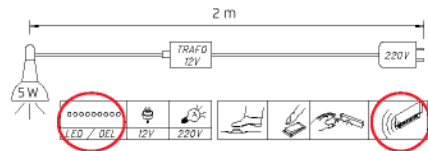
KOMFORTBETTEN		4-fach höhenverstellbare Rahmenhalterung												
B 200 cm ab B 140 cm mit 2 Auf- lagebalken		Einlegetiefe Lattenrost: Oberkante Bettseite bis niedrigste Auf- lagehöhe - max. 20,2 cm (verstellbar in 2,5 cm Schritten aufwärts)												
		Bett	Bett	Bett	Bett									
		Komforthöhe, Kopfteil massiv, 200x190	Komforthöhe, Kopfteil massiv, 200x200	Komforthöhe, Kopfteil massiv, 200x210	Komforthöhe, Kopfteil massiv, 200x220									
		↔206 cm ;88 cm ↗197 cm	↔206 cm ;88 cm ↗207 cm	↔206 cm ;88 cm ↗217 cm	↔206 cm ;88 cm ↗227 cm									
Artikel	PG	Preis	0331	1	2	0322	1	2	0323	1	2	0324	1	2

Stockholm

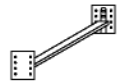
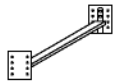
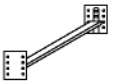
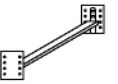
MONTIERT


Korpus/Front	Modell-Nr.	PG	Korpus-Innenfarbe	Zubehör
Erle natur teilmassiv	Z0073	1	Dekor-Druck Oldenburg Buche	Z0222
Wildeiche natur teilmassiv	Z0008	2	Dekor-Druck Oldenburg Buche	Z0222

NACHTKOMMODEN									
									
						Nachttisch		Paneel	
						3 Schubkästen, Komforthöhe		für Nachttisch mit Ablage	
						↔58 cm ↕51 cm ↗42 cm		↔58 cm ↕31 cm ↗18 cm	
Artikel	PG	Preis	0530	1	2				
			0710	1	2				

ZUBEHÖR							
<p>Bitte unter Mod.-Nr. Z0222 bestellen.</p>  		 <p>Dieses Produkt enthält eine Lichtquelle der Energieeffizienzklasse G.</p>					
						LED-Leuchte 2er Set	
						indirekte Bettseitenbeleuchtung mit Bewegungsmelder	
						↔2 cm ↕3 cm ↗28 cm	
Artikel	PG	Preis	2009				

Korpus/Front	Modell-Nr.	PG	Korpus-Innenfarbe	Zubehör
Erle natur teilmassiv	Z0073	1	Dekor-Druck Oldenburg Buche	Z0222
Wildeiche natur teilmassiv	Z0008	2	Dekor-Druck Oldenburg Buche	Z0222

ZUBEHÖR				
Vario-Beschlag Aus zwei Einzelbetten kann ein vollwertiges Doppelbett erstellt werden.				
	Vario-Beschlag	Vario-Beschlag	Vario-Beschlag	Vario-Beschlag
	für Bettlänge 190 cm	für Bettlänge 200 cm	für Bettlänge 210 cm	für Bettlänge 220 cm
	↔7 cm †3 cm ↗190 cm	↔7 cm †3 cm ↗200 cm	↔7 cm †3 cm ↗210 cm	↔7 cm †3 cm ↗220 cm
Artikel	PG	Preis	2110	1 2
			2111	1 2
			2112	1 2
			2113	1 2

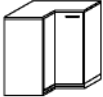
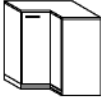
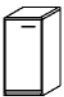

ZUBEHÖR				
für alle Betten geeignet				
Aufsteckpolster werden auf die obere Kante der Bettseiten aufgesteckt. Lederoptik in den Farben basalt oder creme.	Bitte unter Mod.-Nr. Z0222 bestellen.	Bitte unter Mod.-Nr. Z0222 bestellen.		
				
	Bettseitenpolster	Bettseitenpolster		
	Lederoptik basalt	Lederoptik creme		
	↔7 cm †8 cm ↗70 cm	↔7 cm †8 cm ↗70 cm		
Artikel	PG	Preis	9030	
			9038	


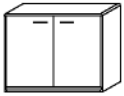


ZUBEHÖR				
für alle Betten geeignet				
Aufsteckpolster werden auf die obere Kante der Bettseiten aufgesteckt. Lederoptik in den Farben basalt oder creme.	Bitte unter Mod.-Nr. Z0222 bestellen.	Bitte unter Mod.-Nr. Z0222 bestellen.		
				
	Bettseitenpolster	Bettseitenpolster		
	Lederoptik basalt	Lederoptik creme		
	↔7 cm †8 cm ↗130 cm	↔7 cm †8 cm ↗130 cm		
Artikel	PG	Preis	9035	
			9039	




Stockholm

MONTIERT



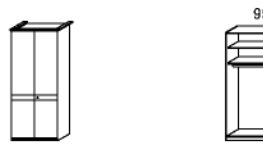
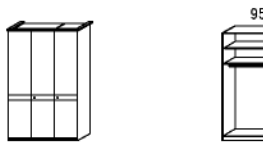
Korpus/Front	Modell-Nr.	PG	Korpus-Innenfarbe	Zubehör
Erle natur teilmassiv	Z0073	1	Dekor-Druck Oldenburg Buche	Z0222
Wildeiche natur teilmassiv	Z0008	2	Dekor-Druck Oldenburg Buche	Z0222

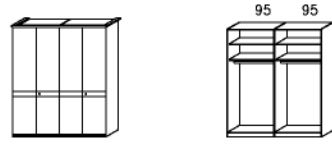
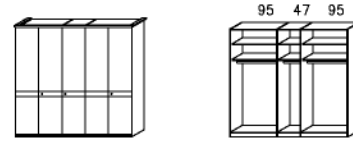
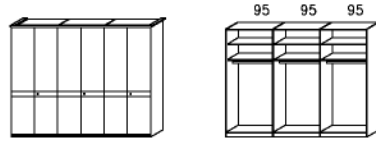
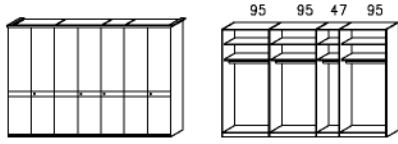
BEIMÖBEL				
				
Eckkommode	Eckkommode	Kommode	Kommode	
1-türig, Anschlag links	1-türig, Anschlag rechts	1-türig, Anschlag links	1-türig, Anschlag rechts	
↔67 cm ↓78 cm ↗67 cm	↔67 cm ↓78 cm ↗67 cm	↔39 cm ↓78 cm ↗41 cm	↔39 cm ↓78 cm ↗41 cm	
Artikel	PG	Preis	0647	1 2
			0646	1 2
			0762	1 2
			0763	1 2

BEIMÖBEL				
				
Kommode	Kommode	Kommode	Schminktisch	
5 Schubkästen	2-türig	2-türig, 5 Schubkästen	zur Zwischenmontage	
↔39 cm ↓78 cm ↗41 cm	↔97 cm ↓78 cm ↗41 cm	↔135 cm ↓78 cm ↗41 cm	↔70 cm ↓5 cm ↗43 cm	
Artikel	PG	Preis	0630	1 2
			0631	1 2
			0672	1 2
			0770	1 2

BEIMÖBEL				
				
Hängespiegel	Wandregal	Wandregal		
↔60 cm ↓82 cm ↗3 cm	↔55 cm ↓3 cm ↗18 cm	↔95 cm ↓3 cm ↗18 cm		
Artikel	PG	Preis	0838	1 2
			0414	1 2
			0415	1 2

Korpus/Front	Modell-Nr.	PG	Korpus-Innenfarbe	Zubehör
Erle natur teilmassiv	Z0073	1	Dekor-Druck Oldenburg Buche	Z0222
Wildeiche natur teilmassiv	Z0008	2	Dekor-Druck Oldenburg Buche	Z0222

SCHRÄNKE		Höhe 200 cm												
Drehtürenschränke	Breite = Gesamtmaß,inkl. Kranzüberstand li. und re. je 4 cm													
		Drehtürenschränk mit Oberkranz, 1-türig, Anschlag links ↔56 cm ↑200 cm ↗62 cm	Drehtürenschränk mit Oberkranz, 1-türig, Anschlag rechts ↔56 cm ↑200 cm ↗62 cm	Drehtürenschränk mit Oberkranz, 2-türig ↔103 cm ↑200 cm ↗62 cm	Drehtürenschränk mit Oberkranz, 3-türig ↔150 cm ↑200 cm ↗62 cm									
Artikel	PG	Preis	4057	1	2	4000	1	2	4008	1	2	4016	1	2

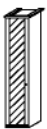

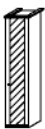

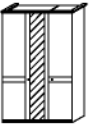
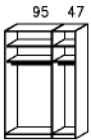
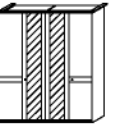
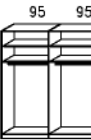

SCHRÄNKE		Höhe 200 cm												
Drehtürenschränke	Breite = Gesamtmaß,inkl. Kranzüberstand li. und re. je 4 cm													
		Drehtürenschränk mit Oberkranz, 4-türig ↔196 cm ↑200 cm ↗62 cm	Drehtürenschränk mit Oberkranz, 5-türig ↔243 cm ↑200 cm ↗62 cm	Drehtürenschränk mit Oberkranz, 6-türig ↔290 cm ↑200 cm ↗62 cm	Drehtürenschränk mit Oberkranz, 7-türig ↔337 cm ↑200 cm ↗62 cm									
Artikel	PG	Preis	4024	1	2	4032	1	2	4040	1	2	4048	1	2

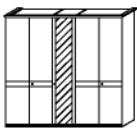
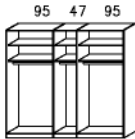
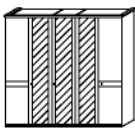
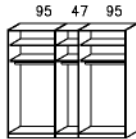
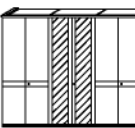
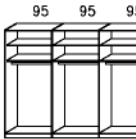
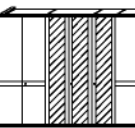
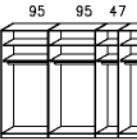

SCHRÄNKE		Höhe 200 cm											
Drehtürenschränke	Breite = Gesamtmaß,inkl. Kranzüberstand li. und re. je 4 cm												
		Drehtürenschränk mit Oberkranz, 8-türig ↔383 cm ↑200 cm ↗62 cm											
Artikel	PG	Preis	4056	1	2								

Stockholm

MONTIERT

Korpus/Front	Modell-Nr.	PG	Korpus-Innenfarbe	Zubehör
Erle natur teilmassiv	Z0073	1	Dekor-Druck Oldenburg Buche	Z0222
Wildeiche natur teilmassiv	Z0008	2	Dekor-Druck Oldenburg Buche	Z0222

SCHRÄNKE		Höhe 200 cm	
Drehtürenschränke mit Spiegeln Breite = Gesamtmaß, inkl. Kranzüberstand li. und re. je 4 cm Extras für Schränke siehe - MONTIERT Zubehör 3.0.			
			
			
Drehtürenschränk	Drehtürenschränk	Drehtürenschränk	Drehtürenschränk
mit Oberkranz, 1-türig, Anschlag links, 1 Spiegeltüre	mit Oberkranz, 1-türig, Anschlag rechts, 1 Spiegeltüre	mit Oberkranz, 3-türig, 1 Spiegeltüre	mit Oberkranz, 4-türig, 2 Spiegeltüren
↔56 cm ↓200 cm ↗62 cm	↔56 cm ↓200 cm ↗62 cm	↔150 cm ↓200 cm ↗62 cm	↔196 cm ↓200 cm ↗62 cm
Artikel PG Preis	4157 1 2	4100 1 2	4116 1 2

SCHRÄNKE		Höhe 200 cm	
Drehtürenschränke mit Spiegeln Breite = Gesamtmaß, inkl. Kranzüberstand li. und re. je 4 cm Extras für Schränke siehe - MONTIERT Zubehör 3.0.			
			
			
Drehtürenschränk	Drehtürenschränk	Drehtürenschränk	Drehtürenschränk
mit Oberkranz, 5-türig, 1 Spiegeltüre	mit Oberkranz, 5-türig, 3 Spiegeltüren	mit Oberkranz, 6-türig, 2 Spiegeltüren	mit Oberkranz, 7-türig, 3 Spiegeltüren
↔243 cm ↓200 cm ↗62 cm	↔243 cm ↓200 cm ↗62 cm	↔290 cm ↓200 cm ↗62 cm	↔337 cm ↓200 cm ↗62 cm
Artikel PG Preis	4132 1 2	4160 1 2	4140 1 2

SCHRÄNKE		Höhe 200 cm	
Drehtürenschränke mit Spiegeln Breite = Gesamtmaß, inkl. Kranzüberstand li. und re. je 4 cm Extras für Schränke siehe - MONTIERT Zubehör 3.0.			
			
			
Drehtürenschränk	Drehtürenschränk		
mit Oberkranz, 8-türig, 2 Spiegeltüren			
↔383 cm ↓200 cm ↗70 cm			
Artikel PG Preis	4156 1 2		

Stockholm

MONTIERT









Korpus/Front	Modell-Nr.	PG	Korpus-Innenfarbe	Zubehör
Erle natur teilmassiv	Z0073	1	Dekor-Druck Oldenburg Buche	Z0222
Wildeiche natur teilmassiv	Z0008	2	Dekor-Druck Oldenburg Buche	Z0222

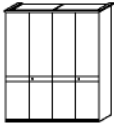
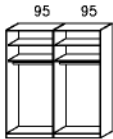
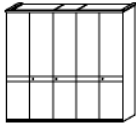
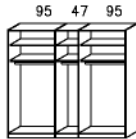

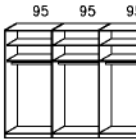
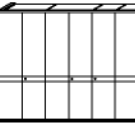
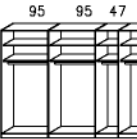
SCHRÄNKE		Höhe 200 cm												
Funktionsschränke mit Spiegeln Breite = Gesamtmaß, inkl. Kranzüberstand li. und re. je 4 cm Extras für Schränke siehe - MONTIERT Zubehör 3.0.														
	Drehtürenschränk mit Oberkranz, 3-türig, 1 Spiegeltüre, 4 Schubkästen ↔150 cm †200 cm ↘58 cm		Drehtürenschränk mit Oberkranz, 4-türig, 2 Spiegeltüren, 4 Schubkästen ↔196 cm †200 cm ↘58 cm		Drehtürenschränk mit Oberkranz, 5-türig, 1 Spiegeltüre, 4 Schubkästen ↔243 cm †200 cm ↘58 cm		Drehtürenschränk mit Oberkranz, 6-türig, 2 Spiegeltüren, 4 Schubkästen ↔290 cm †200 cm ↘58 cm							
Artikel	PG	Preis	4170	1	2	4171	1	2	4172	1	2	4174	1	2

Stockholm

MONTIERT

Korpus/Front	Modell-Nr.	PG	Korpus-Innenfarbe	Zubehör
Erle natur teilmassiv	Z0073	1	Dekor-Druck Oldenburg Buche	Z0222
Wildeiche natur teilmassiv	Z0008	2	Dekor-Druck Oldenburg Buche	Z0222

SCHRÄNKE		Höhe 217 cm												
Drehtürenschränke	Breite = Gesamtmaß, inkl. Kranzüberstand li. und re. je 4 cm													
		Drehtürenschränke mit Oberkranz, 1-türig, Anschlag links ↔56 cm ↑217 cm ↘62 cm		Drehtürenschränke mit Oberkranz, 1-türig, Anschlag rechts ↔56 cm ↑217 cm ↘62 cm		Drehtürenschränke mit Oberkranz, 2-türig ↔103 cm ↑217 cm ↘62 cm		Drehtürenschränke mit Oberkranz, 3-türig ↔150 cm ↑217 cm ↘62 cm						
Artikel	PG	Preis	0106	1	2	0107	1	2	0115	1	2	0124	1	2

SCHRÄNKE		Höhe 217 cm												
Drehtürenschränke	Breite = Gesamtmaß, inkl. Kranzüberstand li. und re. je 4 cm													
		Drehtürenschränke mit Oberkranz, 4-türig ↔196 cm ↑217 cm ↘62 cm		Drehtürenschränke mit Oberkranz, 5-türig ↔243 cm ↑217 cm ↘62 cm		Drehtürenschränke mit Oberkranz, 6-türig ↔290 cm ↑217 cm ↘62 cm		Drehtürenschränke mit Oberkranz, 7-türig ↔337 cm ↑217 cm ↘62 cm						
Artikel	PG	Preis	0133	1	2	0143	1	2	0154	1	2	0158	1	2

SCHRÄNKE		Höhe 217 cm												
Drehtürenschränke	Breite = Gesamtmaß, inkl. Kranzüberstand li. und re. je 4 cm													
		Drehtürenschränke mit Oberkranz, 8-türig ↔383 cm ↑217 cm ↘62 cm												
Artikel	PG	Preis	0168	1	2									

Stockholm

MONTIERT

Korpus/Front	Modell-Nr.	PG	Korpus-Innenfarbe	Zubehör
Erle natur teilmassiv	Z0073	1	Dekor-Druck Oldenburg Buche	Z0222
Wildeiche natur teilmassiv	Z0008	2	Dekor-Druck Oldenburg Buche	Z0222

SCHRÄNKE		Höhe 217 cm												
Drehtürenschränke mit Spiegeln Breite = Gesamtmaß, inkl. Kranzüberstand li. und re. je 4 cm Extras für Schränke siehe - MONTIERT Zubehör 3.0.														
	Drehtürenschränk	Drehtürenschränk	Drehtürenschränk	Drehtürenschränk	Drehtürenschränk									
	mit Oberkranz, 1-türig, Anschlag links, 1 Spiegeltüre	mit Oberkranz, 1-türig, Anschlag rechts, 1 Spiegeltüre	mit Oberkranz, 3-türig, 1 Spiegeltüre	mit Oberkranz, 4-türig, 2 Spiegeltüren	mit Oberkranz, 3-türig, 1 Spiegeltüre	mit Oberkranz, 4-türig, 2 Spiegeltüren								
	↔56 cm ↓217 cm ↗62 cm	↔56 cm ↓217 cm ↗62 cm	↔150 cm ↓217 cm ↗62 cm	↔150 cm ↓217 cm ↗62 cm	↔196 cm ↓217 cm ↗62 cm									
Artikel	PG	Preis	0109	1	2	0108	1	2	0125	1	2	0134	1	2

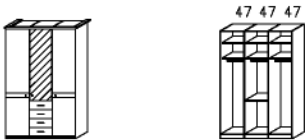
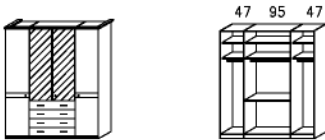
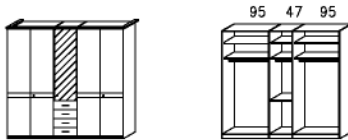
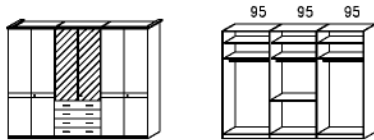
SCHRÄNKE		Höhe 217 cm												
Drehtürenschränke mit Spiegeln Breite = Gesamtmaß, inkl. Kranzüberstand li. und re. je 4 cm Extras für Schränke siehe - MONTIERT Zubehör 3.0.														
	Drehtürenschränk	Drehtürenschränk	Drehtürenschränk	Drehtürenschränk	Drehtürenschränk									
	mit Oberkranz, 5-türig, 1 Spiegeltüre	mit Oberkranz, 5-türig, 3 Spiegeltüren	mit Oberkranz, 6-türig, 2 Spiegeltüren	mit Oberkranz, 7-türig, 3 Spiegeltüren	mit Oberkranz, 5-türig, 1 Spiegeltüre	mit Oberkranz, 6-türig, 2 Spiegeltüren								
	↔243 cm ↓217 cm ↗62 cm	↔243 cm ↓217 cm ↗62 cm	↔290 cm ↓217 cm ↗62 cm	↔290 cm ↓217 cm ↗62 cm	↔337 cm ↓217 cm ↗62 cm									
Artikel	PG	Preis	0144	1	2	0172	1	2	0155	1	2	0159	1	2

SCHRÄNKE		Höhe 217 cm											
Drehtürenschränke mit Spiegeln Breite = Gesamtmaß, inkl. Kranzüberstand li. und re. je 4 cm Extras für Schränke siehe - MONTIERT Zubehör 3.0.													
	Drehtürenschränk												
	mit Oberkranz, 8-türig, 2 Spiegeltüren												
	↔383 cm ↓217 cm ↗62 cm												
Artikel	PG	Preis	0169	1	2								

Stockholm

MONTIERT

Korpus/Front	Modell-Nr.	PG	Korpus-Innenfarbe	Zubehör
Erle natur teilmassiv	Z0073	1	Dekor-Druck Oldenburg Buche	Z0222
Wildeiche natur teilmassiv	Z0008	2	Dekor-Druck Oldenburg Buche	Z0222

SCHRÄNKE		Höhe 217 cm												
Funktionsschränke mit Spiegeln Breite = Gesamtmaß, inkl. Kranzüberstand li. und re. je 4 cm Extras für Schränke siehe - MONTIERT Zubehör 3.0.														
	Drehtürenschränk mit Oberkranz, 3-türig, 1 Spiegeltüre, 4 Schubkästen ↔150 cm ↓217 cm ↗62 cm		Drehtürenschränk mit Oberkranz, 4-türig, 2 Spiegeltüren, 4 Schubkästen ↔196 cm ↓217 cm ↗62 cm		Drehtürenschränk mit Oberkranz, 5-türig, 1 Spiegeltüre, 4 Schubkästen ↔243 cm ↓217 cm ↗62 cm		Drehtürenschränk mit Oberkranz, 6-türig, 2 Spiegeltüren, 4 Schubkästen ↔290 cm ↓217 cm ↗62 cm							
Artikel	PG	Preis	0128	1	2	0149	1	2	0182	1	2	0183	1	2

Korpus/Front	Modell-Nr.	PG	Korpus-Innenfarbe	Zubehör
Erle natur teilmassiv	Z0073	1	Dekor-Druck Oldenburg Buche	Z0222
Wildeiche natur teilmassiv	Z0008	2	Dekor-Druck Oldenburg Buche	Z0222

SONDERANFERTIGUNGEN		APN-Nr.	Preis
Kranz	Kranzänderung aufgrund einer besonderen Artikelzusammenstellung, je Artikel	500	
Drehtürenschränk alle Schränke sind anbaubar	Spiegeltür zusätzlich, je Tür	101	
	Höhenkürzung je Tür (auch Spiegeltüren)	511	
	Tiefenkürzung je Element	301	
	Schlosstür links angeschlagen	150	
	Türen ohne Schloss mit Griff, je Schlosstür - bei Holztüren mit Kommodengriff, bei Spiegeltüren mit Falttürengriff	031	
	Abschrägung nach hinten, je Element	171	
	Abschrägung seitlich, je Tür (keine Spiegeltüren)	161	
	Breitenkürzung 1-trg. Element, max. 20 cm je Tür (keine Spiegeltüren)	521	
	Breitenkürzung 2-trg. Element, max. 20 cm je Tür (keine Spiegeltüren)	522	
	Breitenkürzung 2 Elemente, max. 20 cm je Tür (keine Spiegeltüren)	524	
Funktionsschränk	Ohne Spiegel, je Tür	071	
	Höhenkürzung je Tür (auch Spiegeltüren)	511	
	Schlosstür links angeschlagen	150	
	Türen ohne Schloss mit Griff, je Schlosstür - bei Holztüren mit Kommodengriff, bei Spiegeltüren mit Falttürengriff	031	
	Abschrägung nach hinten, je Element	171	
	Abschrägung seitlich, je Tür (nur an äußeren Elementen möglich)	161	
	Breitenkürzung 1-trg. Element, max. 20 cm je Tür (keine Spiegeltüren)	521	
	Breitenkürzung 2-trg. Element, max. 20 cm je Tür (keine Spiegeltüren)	522	
	Breitenkürzung 2 Elemente, max. 20 cm je Tür (keine Spiegeltüren)	524	
Bett	Bett mit 2 x Fußteil	029	
	Bett mit niedrigem Fußteil in Bettseitenhöhe (bis max. 180 cm Bettbreite möglich)	224	
Nachtkommode	Breitenkürzung Nachtkommode	241	
	Breitenkürzung Nachtkommoden-Aufsatz	265	
	Höhenkürzung Nachtkommoden-Aufsatz	266	
Kommoden	Breitenkürzung Kommoden (außer Schubkastenkommode)	248	
	Breitenkürzung Schubkastenkommode	246	
	Höhenkürzung aller Kommoden (bei Kommoden mit Schubkasten immer um ganze Schubkastenhöhe)	250	
	Griffänderung möglich, Preise auf Anfrage		
Sonstige	Blendmaterial, beidseitig Dekor-Druck, 16 mm stark, max. 235,2 x 58,6 cm (min. Schnittbreite 10 cm) je qm	260	

ZUBEHÖR 3.0

MONTIERT

für Drehtürenschränke
Elementbreite 47,95 cm



Korpus-Innenfarbe

Modell-Nr.

Dekor-Druck Oldenburg Buche

Z0222






Dekor-Druck Oldenburg Buche

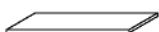


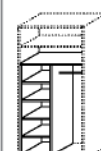
ZUBEHÖR 3.0

MONTIERT

für Drehtürenschränke
Elementbreite 47, 95 cm

Korpus-Innenfarbe	Modell-Nr.	PG
Dekor-Druck Oldenburg Buche	Z0222	1

ELEMENTBREITE ▶	47	47	47	
				
	Fachboden	Kleiderstange	Schubkasteneinsatz	
	für Elementbreite 47cm	für Elementbreite 47cm	mit 3 Schubkästen für Elementbreite 47cm	
	↔45 cm ↓2,2 cm ↗47 cm	↔45 cm ↓3 cm ↗2 cm	↔45 cm ↓43 cm ↗47 cm	
Artikel	PG	Preis	0002	2020
				0086

ELEMENTBREITE ▶	95	95	95	95
				
	Fachboden	Kleiderstange	Schubkasteneinsatz	Schrankinneneinteilung
	für Elementbreite 95 cm	für Elementbreite 95 cm	mit 3 Schubkästen für Elementbreite 95 cm	mit Kleiderstange mit 5 Fachböden für Elementbreite 95 cm
	↔92 cm ↓2,2 cm ↗47 cm	↔92 cm ↓3 cm ↗2 cm	↔92 cm ↓43 cm ↗47 cm	↔92 cm ↓154 cm ↗47 cm
Artikel	PG	Preis	0001	2019
				0085
				0082

Hinweis: 95er Einsätze können bei Schwebetürenschränken nur bei Schrankbreite 235 cm im linken Korpus verwendet werden.

Nicht für Drehtürenschränke mit Schubkästen verwendbar.

Nur für Schrankhöhe 214 - 220 cm geeignet.

ELEMENTBREITE ▶	95			
				
	Kleiderlift			
	↔92 cm ↓120 cm ↗14 cm			
Artikel	PG	Preis	0090	






Max. Belastung: 10 kg
Nur für Drehtürenschränke geeignet.



ZUBEHÖR 3.0





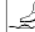
























MONTIERT

Allgemein

Korpus-Innenfarbe	Modell-Nr.	PG
Dekor-Druck Oldenburg Buche	Z0222	1

ALLGEMEIN			
	Bei Rahmenfüllungstüren nicht montierbar. 	Spiegel geteilt, für Drehtüren mit Bauchbinde/ Quergriff 	
	Innenspiegel 	Innenspiegel 	Krawattenhalter 
	↔30 cm ↓160 cm ↗1 cm	↔30 cm ↓150 cm ↗1 cm	↔25 cm ↓10 cm ↗46 cm
Artikel	PG	Preis	
0018		0019	0003
			0007

ALLGEMEIN			
			
	Garderobenhalter	Drehtürendämpfer	
	↔27 cm ↓51 cm ↗7 cm	↔2 cm ↓1 cm ↗5 cm	
Artikel	PG	Preis	
2001		0016	



ALLGEMEIN				
	 	                          		
	Innenbeleuchtung mit Bewegungsmelder ↔10 cm ↓2 cm ↗10 cm			
Artikel	PG	Preis		
0067				



ZUBEHÖR 3.0

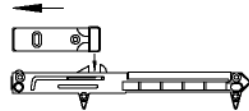
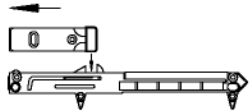
MONTIERT

Allgemein

Korpus-Innenfarbe	Modell-Nr.	PG
Dekor-Druck Oldenburg Buche	Z0222	1

ALLGEMEIN		für alle Betten geeignet	
<p>Aufsteckpolster werden auf die obere Kante der Bettseiten aufgesteckt.</p> <p>Lederoptik in den Farben basalt oder creme.</p>			
	Bettseitenpolster	Bettseitenpolster	
	Lederoptik basalt	Lederoptik creme	
	↔7 cm ;8 cm ↗70 cm	↔7 cm ;8 cm ↗70 cm	
Artikel	PG	Preis	
		9030	9038

ALLGEMEIN		für alle Betten geeignet	
<p>Aufsteckpolster werden auf die obere Kante der Bettseiten aufgesteckt.</p> <p>Lederoptik in den Farben basalt oder creme.</p>			
	Bettseitenpolster	Bettseitenpolster	
	Lederoptik basalt	Lederoptik creme	
	↔7 cm ;8 cm ↗130 cm	↔7 cm ;8 cm ↗130 cm	
Artikel	PG	Preis	
		9035	9039

ALLGEMEIN		für Einzelbetten		für Doppelbetten	
für Betten					
	Bett Schubkastendämpfer	Bett Schubkastendämpfer			
		2er Set			
	↔2 cm ;1 cm ↗15 cm	↔2 cm ;1 cm ↗15 cm			
Artikel	PG	Preis			
		2201	2200		

* unverbindliche Preisempfehlung der Alliance Möbel Marketing GmbH & Co. KG