

Alabama



01.08.2021 - bis auf Widerruf

Alabama

ZERLEGT



* unverbindliche Preisempfehlung der Alliance Möbel-Marketing GmbH & Co. KG

Qualitätsmerkmale

ZERLEGT



zeitlose
Optik

attraktive
Frontgestaltungen

langlebige
Produktqualität

ausgezeichnete
Möbelbeschläge

umfangreiches
Zubehör

Qualität und Material



Dekor-Druck

Die Möbelteile mit Dekor-Druck haben eine gleichmäßig schöne, strapazierfähige Oberfläche.



Belastbarkeit

Die Belastungsgrenzen für alle Möbel- und Zubehörteile finden Sie in der „Belastungstabelle“



WOODMAX Spanplatten

Die wohngesunde Frischholz-Spanplatte, speziell für die Verwendung in Wohnräumen, mit dem Prädikat „Schadstoffarm“. Für unsere Woodmax-Spanplatte verwenden wir nur unbelastete Schwach- und Bruchhölzer aus nachhaltigem Forstbetrieb regionaler Wälder.

Unser Rohstoff aus der Natur

Für seinen Plattenwerkstoff erhielt verschiedene Auszeichnungen. Strenge Prüfungen von neutralen Instituten bestätigen kontinuierlich die Unbedenklichkeit von Material und Verfahren.

Ausgezeichnet und zertifiziert

made in GERMANY
Nachhaltig gefertigt



Alabama

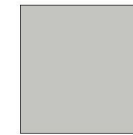
ZERLEGT



Korpusfarben



alpinweiß



seidengrau

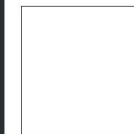


Dekor-Druck Eiche
Sonoma

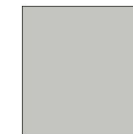


grau-metallisch

Frontfarben



alpinweiß



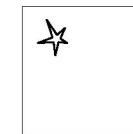
seidengrau



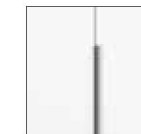
Dekor-Druck Eiche
Sonoma



grau-metallisch



Hochglanz weiß



Griffe alufarben

Griffe



■ Extras für Schränke siehe

ZERLEGT Zubehör 1.0.



Alabama

ZERLEGT

MOD.-NR.	FRONTAUSFÜHRUNG ▶	DEKOR-DRUCK		HOCHGLANZ
KORPUSFARBEN ▼		korpusfarben	alpinweiß	weiß
Dekor-Druck Eiche Sonoma	AD184	AD186	AD189	
grau-metallic	AD185	AD187	AD190	
alpinweiß	AD183	AD183	AD188	
seidengrau	AD524	AD525	AD526	

GRIFFE ▶	ALUFARBEN			
----------	-----------	--	--	--

DREHTÜREN-SCHRÄNKE	Breite in cm	47		47		47		47	
		Tiefe 54 cm							
Serienmäßige Innenausstattung in jedem Element: 1 Kleiderstange, Höhe 210 cm = 1 Fachb./Element Höhe 229 cm = 2 Fachb./Element	Skizze								
	Bezeichnung	Drehtürenschränk		Drehtürenschränk		Drehtürenschränk		Drehtürenschränk	
	Bezeichnung	1-türig		1-türig, 1 Spiegeltüre		1-türig, 3 Schubkästen		1-türig, 1 Spiegeltüre, 3 Schubkästen	
HÖHE 210 CM		▼ Art.-Nr.	▼ Preis	...		HÖHE 210 CM			
Dekor-Druck		4701		5762		0042		0041	
Hochglanz		4866		5762		0054		0053	
HÖHE 229 CM		▼ Art.-Nr.	▼ Preis	...		HÖHE 229 CM			
Dekor-Druck		17D2		17S1		0066		0065	
Hochglanz		17L2		17S1		0078		0077	



Kombi-Türen mit push-to-open-Beschlag!

■ Extras für Schränke siehe

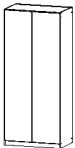
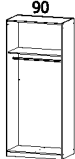
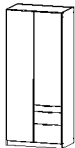
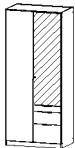

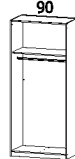
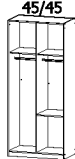
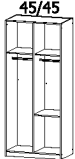
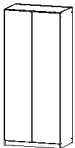
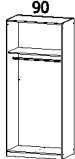
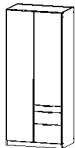
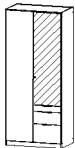




ZERLEGT Zubehör 1.0.

Alabama

ZERLEGT

MOD.-NR.	FRONTAUSFÜHRUNG ▶	DEKOR-DRUCK		HOCHGLANZ
KORPUSFARBEN ▼		korpusfarben	alpinweiß	weiß
Dekor-Druck Eiche Sonoma		AD184	AD186	AD189
grau-metallic		AD185	AD187	AD190
alpinweiß		AD183	AD183	AD188
seidengrau		AD524	AD525	AD526

GRIFFE ▶	ALUFARBEN			
----------	-----------	--	--	--

DREHTÜREN-SCHRÄNKE	Breite in cm	91		91		91		91		
		Tiefe 54 cm								
										
Skizze										
Bezeichnung	Drehtürenschränk		Drehtürenschränk		Drehtürenschränk		Drehtürenschränk			
Bezeichnung	2-türig		2-türig, 2 Spiegeltüren		2-türig, 3 Schubkästen		2-türig, 1 Spiegeltüre, 3 Schubkästen			
HÖHE 210 CM		▼ Art.-Nr.	▼ Preis	...		HÖHE 210 CM				
 Dekor-Druck		4F19		57S2		0044		0043		
 Hochglanz		4867		---	---	0056		0055		
HÖHE 229 CM		▼ Art.-Nr.	▼ Preis	...		HÖHE 229 CM				
 Dekor-Druck		17D3		17S2		0068		0067		
 Hochglanz		17L3		---	---	0080		0079		



Kombi-Türen mit push-to-open-Beschlag!

■ Extras für Schränke siehe

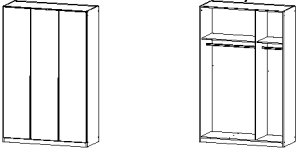
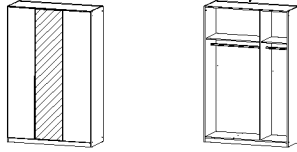
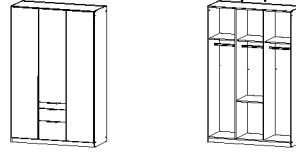
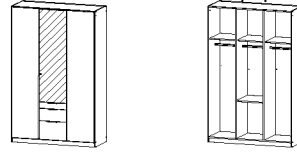




- ZERLEGT Zubehör 1.0.

Alabama

ZERLEGT

MOD.-NR.	FRONTAUSFÜHRUNG ▶	DEKOR-DRUCK		HOCHGLANZ
KORPUSFARBEN ▼		korpusfarben	alpinweiß	weiß
Dekor-Druck Eiche Sonoma	AD184	AD186	AD189	
grau-metallic	AD185	AD187	AD190	
alpinweiß	AD183	AD183	AD188	
seidengrau	AD524	AD525	AD526	

GRIFFE ▶	ALUFARBEN		
----------	-----------	--	--

DREHTÜREN-SCHRÄNKE Serienmäßige Innenausstattung in jedem Element: 1 Kleiderstange, Höhe 210 cm = 1 Fachb./Element Höhe 229 cm = 2 Fachb./Element	Breite in cm	136		136		136		136	
	Tiefe 54 cm								
	Skizze								
	Bezeichnung	Drehtürenschränk		Drehtürenschränk		Drehtürenschränk		Drehtürenschränk	
Bezeichnung	3-türig		3-türig, 1 Spiegeltüre		3-türig, 3 Schubkästen		3-türig, 1 Spiegeltüre, 3 Schubkästen		
HÖHE 210 CM		▼ Art.-Nr.	▼ Preis	...		HÖHE 210 CM			
 Dekor-Druck		4772		5M04		0046		0045	
 Hochglanz		4868		53S7		0058		0057	
HÖHE 229 CM		▼ Art.-Nr.	▼ Preis	...		HÖHE 229 CM			
 Dekor-Druck		17D4		18S3		0070		0069	
 Hochglanz		17L4		18H3		0082		0081	



Kombi-Türen mit push-to-open-Beschlag!

■ Extras für Schränke siehe

- ZERLEGT Zubehör 1.0.

Alabama

ZERLEGT

MOD.-NR.	FRONTAUSFÜHRUNG ▶	DEKOR-DRUCK		HOCHGLANZ
KORPUSFARBEN ▼		korpusfarben	alpinweiß	weiß
Dekor-Druck Eiche Sonoma		AD184	AD186	AD189
grau-metallic		AD185	AD187	AD190
alpinweiß		AD183	AD183	AD188
seidengrau		AD524	AD525	AD526

GRIFFE ▶	ALUFARBEN
----------	-----------

DREHTÜREN-SCHRÄNKE	Breite in cm	181		181		181		181	
		90/90		90/90		45/90/45		45/90/45	
Serienmäßige Innenausstattung in jedem Element: 1 Kleiderstange, Höhe 210 cm = 1 Fachb./Element Höhe 229 cm = 2 Fachb./Element	Tiefe 54 cm								
	Skizze								
	Bezeichnung	Drehtürenschränk		Drehtürenschränk		Drehtürenschränk		Drehtürenschränk	
	Bezeichnung	4-türig		4-türig, 2 Spiegeltüren		4-türig, 3 Schubkästen		4-türig, 2 Spiegeltüren, 3 Schubkästen	
HÖHE 210 CM		▼ Art.-Nr.	▼ Preis	...		HÖHE 210 CM			
Dekor-Druck		4203		5M06		0048		0047	
Hochglanz		4869		53S8		0060		0059	
HÖHE 229 CM		▼ Art.-Nr.	▼ Preis	...		HÖHE 229 CM			
Dekor-Druck		17D5		18S4		0072		0071	
Hochglanz		17L5		18H4		0084		0083	



Kombi-Türen mit push-to-open-Beschlag!

■ Extras für Schränke siehe

- ZERLEGT Zubehör 1.0.

Alabama

ZERLEGT

MOD.-NR.	FRONTAUSFÜHRUNG ▶	DEKOR-DRUCK		HOCHGLANZ
KORPUSFARBEN ▼		korpusfarben	alpinweiß	weiß
Dekor-Druck Eiche Sonoma	AD184	AD186	AD189	
grau-metallic	AD185	AD187	AD190	
alpinweiß	AD183	AD183	AD188	
seidengrau	AD524	AD525	AD526	

GRIFFE ▶	ALUFARBEN		
----------	-----------	--	--

DREHTÜREN-SCHRÄNKE Serienmäßige Innenausstattung in jedem Element: 1 Kleiderstange, Höhe 210 cm = 1 Fachb./Element Höhe 229 cm = 2 Fachb./Element	Breite in cm	226		226		226		226	
	Tiefe 54 cm								
	Skizze								
	Bezeichnung	Drehtürenschränk		Drehtürenschränk		Drehtürenschränk		Drehtürenschränk	
Bezeichnung	5-türig		5-türig, 3 Spiegeltüren		5-türig, 3 Schubkästen		5-türig, 1 Spiegeltüre, 3 Schubkästen		
HÖHE 210 CM		▼ Art.-Nr.	▼ Preis	...		HÖHE 210 CM			
Dekor-Druck		4204		5M09		0050		0049	
Hochglanz		4271		53S6		0062		0061	
HÖHE 229 CM		▼ Art.-Nr.	▼ Preis	...		HÖHE 229 CM			
Dekor-Druck		17D8		18S9		0074		0073	
Hochglanz		17L8		18H7		0086		0085	



Kombi-Türen mit push-to-open-Beschlag!

■ Extras für Schränke siehe





- ZERLEGT Zubehör 1.0.

Alabama

ZERLEGT

MOD.-NR.	FRONTAUSFÜHRUNG ▶	DEKOR-DRUCK		HOCHGLANZ
KORPUSFARBEN ▼		korpusfarben	alpinweiß	weiß
Dekor-Druck Eiche Sonoma	AD184		AD186	AD189
grau-metallic	AD185		AD187	AD190
alpinweiß	AD183		AD183	AD188
seidengrau	AD524		AD525	AD526

GRIFFE ▶	ALUFARBEN			
----------	-----------	--	--	--

DREHTÜREN-SCHRÄNKE	Breite in cm	271		271		271		271	
		90/90/90		90/90/90		90/90/90		90/90/90	
		Skizze		Skizze		Skizze		Skizze	
Serienmäßige Innenausstattung in jedem Element: 1 Kleiderstange, Höhe 210 cm = 1 Fachb./Element Höhe 229 cm = 2 Fachb./Element	Tiefe 54 cm								
	Bezeichnung	Drehtürenschränk		Drehtürenschränk		Drehtürenschränk		Drehtürenschränk	
	Bezeichnung	6-türig		6-türig, 2 Spiegeltüren		6-türig, 3 Schubkästen		6-türig, 2 Spiegeltüren, 3 Schubkästen	
HÖHE 210 CM		▼ Art.-Nr.	▼ Preis	...		HÖHE 210 CM			
 Dekor-Druck		4F30		5F30		0052		0051	
 Hochglanz		4274		53SA		0064		0063	
HÖHE 229 CM		▼ Art.-Nr.	▼ Preis	...		HÖHE 229 CM			
 Dekor-Druck		17D9		18S5		0076		0075	
 Hochglanz		17L9		18H9		0088		0087	



Kombi-Türen mit push-to-open-Beschlag!

■ Extras für Schränke siehe

- ZERLEGT Zubehör 1.0.

Alabama

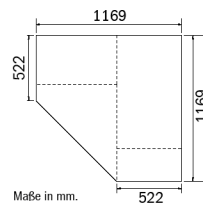
ZERLEGT

MOD.-NR.	FRONTAUSFÜHRUNG ▶	DEKOR-DRUCK		HOCHGLANZ
KORPUSFARBEN ▼		korpusfarben	alpinweiß	weiß
Dekor-Druck Eiche Sonoma	AD184	AD186	AD189	
grau-metallic	AD185	AD187	AD190	
alpinweiß	AD183	AD183	AD188	
seidengrau	AD524	AD525	AD526	

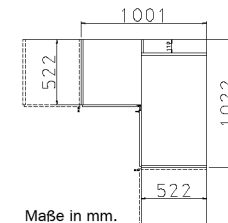
GRIFFE ▶	ALUFARBEN
----------	-----------

ECKSCHRÄNKE	Breite in cm	117		117		100		100	
	Skizze								
	Bezeichnung	Drehtüren-Eckschrank		Drehtüren-Eckschrank		Drehtüren-Eckschrank		Drehtüren-Eckschrank	
	Bezeichnung	2-türig		2-türig, 2 Spiegeltüren		2-türig		2-türig, 2 Spiegeltüren	
	Maße (B/T)	↔117 cm ↗117 cm		↔117 cm ↗117 cm		↔100 cm ↗102 cm		↔100 cm ↗102 cm	
HÖHE 210 CM	▼ Art.-Nr.		▼ Preis		...		HÖHE 210 CM		
Dekor-Druck	4092		5093		4062		5062		
Hochglanz	40L9		---	---	40L7		---	---	
HÖHE 229 CM	▼ Art.-Nr.		▼ Preis		...		HÖHE 229 CM		
Dekor-Druck	17D6		18S6		17D7		18S7		
Hochglanz	17L6		18S6		17L7		18S7		

Platzbedarf für Eckschränke 45°:



Platzbedarf für Eckschränke 90°:



■ Extras für Schränke siehe

- ZERLEGT Zubehör 1.0.

Alabama

ZERLEGT

MOD.-NR.	Die Kranzblenden und Passepartout-Seiten können unter der gleichen Modell-Nr. wie der Schrank bestellt werden!		Diese Leuchte enthält eingebaute LED-Lampen der Energieklassen A++ - A*. Die Lampen können in der Leuchte nicht ausgetauscht werden. *) Auf einer Skala von A++ (höchste Effizienz) bis E (geringste Effizienz)
KORPUSFARBEN ▼			
Dekor-Druck Eiche Sonoma			
grau-metallic			
alpinweiß			
seidengrau			

DEKORLEISTEN	Schrankbreite ▶	47	91	136	181	226	271	Eckschrank 45°	Eckschrank 90°
	Skizze								
	Bezeichnung	Kranzblende	Kranzblende	Kranzblende	Kranzblende	Kranzblende	Kranzblende	Kranzblende	Kranzblende
Maße (B/H)	↔47 cm ↑2 cm ↘58 cm	↔91 cm ↑2 cm ↘58 cm	↔136 cm ↑2 cm ↘58 cm	↔181 cm ↑2 cm ↘58 cm	↔226 cm ↑2 cm ↘58 cm	↔271 cm ↑2 cm ↘58 cm	↔165 cm ↑2 cm ↘43 cm	↔100 cm ↑2 cm ↘102 cm	
▼ Art.-Nr. ▼ Preis		...							
ohne Beleuchtung	8K04	8K05	8K06	8K07	8K22	8K27	8K09	9K11	
mit Beleuchtung	-	8K5A	8K55	8K60	8K64	8K68	8K76	9K05	

PASSEPARTOUT-SEITEN FÜR DREHTÜREN-SCHRÄNKE	Breite in cm	für alle Breiten								
	Schranktiefe inkl. Kranzblende = ↘ 58 cm	<div style="border: 1px dashed black; padding: 5px; margin-top: 10px;"> HINWEIS: <ul style="list-style-type: none"> • Passepartout-Seiten nur in Verbindung mit Kranzblenden möglich. • Nicht direkt montierbar an Eckschränken (Türen lassen sich nicht öffnen). • Gesamtbreite für Schränke mit Passepartout: Schrankbreite + 4 cm </div>								
	Skizze									
Bezeichnung	Passepartout-Seiten									
Maße	↔2 cm ↑231 cm ↘12 cm									
HÖHE 210 CM	▼ Art.-Nr. ▼ Preis	...								
korpusfarben	9P86									
HÖHE 229 CM	▼ Art.-Nr. ▼ Preis	...								
korpusfarben	9P51									

■ Extras für Schränke siehe



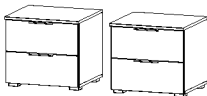
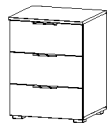
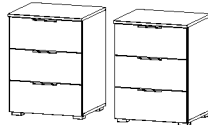


- ZERLEGT Zubehör 1.0.


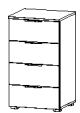
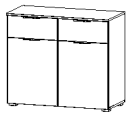



Alabama

ZERLEGT

MOD.-NR.	FRONTAUSFÜHRUNG ▶	DEKOR-DRUCK		HOCHGLANZ
KORPUSFARBEN ▼		korpusfarben	alpinweiß	weiß
Dekor-Druck Eiche Sonoma		AD184	AD186	AD189
grau-metallic		AD185	AD187	AD190
alpinweiß		AD183	AD183	AD188
seidengrau		AD524	AD525	AD526

GRIFFE ▶	ALUFARBEN
----------	-----------

BEIMÖBEL  Schubkästen mit Selbst- einzug und Dämpfung.	Skizze									
	Bezeichnung	Nachtisch	Nachtisch-Paar	Nachtisch	Nachtisch-Paar					
	Bezeichnung	2 Schubkästen	2 Schubkästen	3 Schubkästen	3 Schubkästen					
	Maße (B/H/T)	↔47 cm †43 cm ↗42 cm	↔47 cm †43 cm ↗42 cm	↔47 cm †62 cm ↗42 cm	↔47 cm †62 cm ↗42 cm					
		▼ Art.-Nr.	▼ Preis	...						
 Dekor-Druck		636Z		637B		637C		637D		
 Hochglanz		629A		629B		629C		629D		

BEIMÖBEL  Schubkästen mit Selbst- einzug und Dämpfung.	Skizze								
	Bezeichnung	Kommode	Kommode	Kommode					
	Bezeichnung	4 Schubkästen	2-türig, 2 Schubkästen	3-türig, 3 Schubkästen					
	Maße (B/H/T)	↔47 cm †81 cm ↗42 cm	↔93 cm †81 cm ↗42 cm	↔140 cm †81 cm ↗42 cm					
		▼ Art.-Nr.	▼ Preis	...					
 Dekor-Druck		638N		645R		675G			
 Hochglanz		629F		676H		690C			

* unverbindliche Preisempfehlung der Alliance Möbel-Marketing GmbH & Co. KG