

X-Tend Frame



01.11.2023 - bis auf Widerruf

X-Tend Frame

MONTIERT



Schwebetürenschränke

2 Gestaltungslinien



"frame"



"line"

Korpus: 4 Dekore zur Auswahl

Fronten: Dekor, Hochglanz, Farbglas, Spiegel oder Effekfglas

Griffleisten: alu-, chrom- oder korpusfarben

Front/Korpus:



Dekor-Druck Eiche Artisan



alpinweiß



seidengrau



graphit

Front:



Hochglanz weiß



Hochglanz soft grey



Farbglas kristall-weiß



Farbglas seiden-grau



Farbglas basalt



Grauspiegel



Ganz einfach planbar mit:

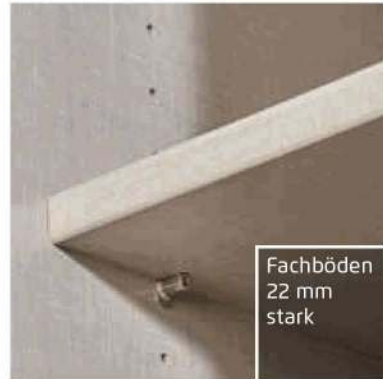


Qualitätsmerkmale

MONTIERT



Innenfarbe Dekor-Druck Text-line



Fachböden 22 mm stark



EASY SLIDE

Führungsschienen aus Metall, Schwebetüren-dämpfer optional



Schubkästen mit Unterflurschiene, Selbsteinzug + Dämpfung



Drehtüren mit Dick-kante



Drehtüren inkl. soft-close



MADE IN GERMANY
MÖBEL • FURNITURE
Hersteller-Nr./ manufacture-no. H20090125
Program / program / Modell / model rauch ORANGE

Zertifiziert durch die DGM
Verband der Deutschen Möbelhersteller e.V.

RAL

Die neue Herkunftsgewähr beim Möbelkauf.



Extras für Schränke siehe - MONTIERT Zubehör 1.0/1.1.

Qualität und Material



10 Jahre Herstellergarantie!
Die Garantiebedingungen finden Sie auf [garantie](#) und in Hinweisen, die dem Produkt beiliegen.



Dekor-Druck
Die Möbelteile mit Dekor-Druck haben eine gleichmäßig schöne, strapazierfähige Oberfläche.



Belastbarkeit
Die Belastungsgrenzen für alle Möbel- und Zubehörteile finden Sie in der „Belastungstabelle“ unter:



WOODMAX Spanplatten
Die wohngesunde Frischholz-Spanplatte, speziell für die Verwendung in Wohnräumen, mit dem Prädikat „Schadstoffarm“. Für unsere Woodmax-Spanplatte verwenden wir nur unbelastete Schwach- und Bruchhölzer aus nachhaltigem Forstbetrieb regionaler Wälder.

Unser Rohstoff aus der Natur
Für seinen Plattenwerkstoff erhielt verschiedene Auszeichnungen. Strenge Prüfungen von neutralen Instituten bestätigen kontinuierlich die Unbedenklichkeit von Material und Verfahren.

Ausgezeichnet und zertifiziert



zeitlose Optik

attraktive Frontgestaltungen

langlebige Produktqualität

ausgezeichnete Möbelbeschläge

umfangreiches Zubehör

X-Tend Frame

MONTIERT

Bestell-Anleitung:


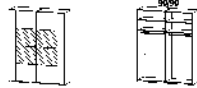



- 1** Modell-Nr. entsprechend der gewünschten Farbausführung aus der oberen Tabelle auswählen (z.B.: **A194_**).



- 2** Griffleistenfarbe wählen und Kennbuchstaben an der Leerstelle in der Modell-Nr. ergänzen (z.B.: **A194A**). Anhand der Griffleistenfarbe die Preisgruppe (PG) 1 oder 2 ablesen (z.B.: Griffleiste aluminiumfarben = PG 1).



- 3** Artikel dem gewünschten Breitenraster entnehmen. Darunter entsprechend der Höhe und Frontausführung die Artikel-Nr ablesen. Den Preis entsprechend der gewählten Griffleistenfarbe/Preisgruppe (PG) notieren.

1		DEKOR	HOCHGLANZ
KORPUSFARBE ▼		korpusfarben	weiß
Dekor-Druck Eiche Artisan		A194_	A198_
alpinweiß		A170_	A174_
seitengrau		A190_	A185_
graphit		A110_	A189_
2			
GRIFBLEISTENFARBE ▶		ALUMINIUMFARBEN (PG 1) = "A"	
3			
SCHWEBETÜREN-SCHRÄNKE  <small>scharnente / ohne - Soloco</small>	Breite in cm	181	
	Tiefe 68 cm		
	Beschreibung	Frontrahmen in Frontausführung	
	Beschreibung	Türenfelder Mitte in Spiegel	
	corp.us. Einteilung (cm)	30 90	
HÖHE 223 CM	▼ Preisgruppe	▼ Art. Nr.	▼ Preis
 Dekor	PG 1	55D2	
	PG 2		
 Hochglanz	PG 1	55H2	
	PG 2		
 Farbglas	PG 1	5790	
	PG 2		

X-Tend Frame

MONTIERT



X-Tend Frame


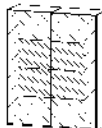

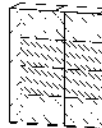

MONTIERT


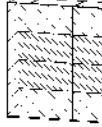
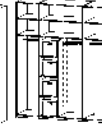
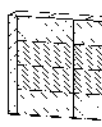



"frame-1 (Schrank inkl. Zubehör)"

1	MOD.-NR. FRONTAUSFÜHRUNG ▶	FARBGLAS
	KORPUSFARBE ▼	Grauspiegel
	Dekor-Druck Eiche Artisan	A 165
	alpinweiß	A 162
	seidengrau	A 163
	graphit	A 164

2	GRIFBLEISTENFARBE	ALUMINIUMFARBEN (PG 1) = A	CHROMFARBEN (PG 2) = „C“	KORPUSFARBEN (PG 2) = K
----------	-------------------	----------------------------	--------------------------	-------------------------

3	<p>SCHWEBETÜREN-SCHRÄNKE</p>  <p>schraffierte Fläche = Frontausführung ▼</p>	Breite in cm	181	226
		Tiefe 68 cm	  <p>Kombination besteht aus: 1x Schwebetürenschränk 2-trg. 1x Schrankinneneinteilung, inkl. 4 Stoffkisten, 90 cm 1x Schwebetürendämpfer 2er Set</p>	  <p>Kombination besteht aus: 1x Schwebetürenschränk 2-trg. 1x Schrankinneneinteilung, inkl. 4 Stoffkisten, 90 cm 1x Schwebetürendämpfer 2er Set</p>
		Beschreibung	Frontrahmen in Frontausführung,	
		Beschreibung	Türenfelder Mitte in Spiegel	
		Korpus-Einteilung (cm)	90 90	90 90 45
		HÖHE 223 CM	▼ Preisgruppe	▼ Art.-Nr.
Farbglas	PG 1	0FG6		0FG7
	PG 2			

3	<p>SCHWEBETÜREN-SCHRÄNKE</p>  <p>schraffierte Fläche = Frontausführung ▼</p>	Breite in cm	271	316
		Tiefe 68 cm	  <p>Kombination besteht aus: 1x Schwebetürenschränk 2-trg. 1x Schrankinneneinteilung, inkl. 4 Stoffkisten, 90 cm 1x Schwebetürendämpfer 2er Set</p>	  <p>Kombination besteht aus: 1x Schwebetürenschränk 2-trg. 1x Schrankinneneinteilung, inkl. 4 Stoffkisten, 90 cm 1x Schwebetürendämpfer 2er Set</p>
		Beschreibung	Frontrahmen in Frontausführung,	
		Beschreibung	Türenfelder Mitte in Spiegel	
		Korpus-Einteilung (cm)	45 90 90 45	90 90 90 45
		HÖHE 223 CM	▼ Preisgruppe	▼ Art.-Nr.
Farbglas	PG 1	0FG8		0FG9
	PG 2			

X-Tend Frame

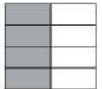
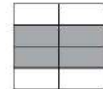
MONTIERT


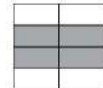


"line-2 (Schrank inkl. Zubehör)"

1	MOD.-NR.	FRONTAUSFÜHRUNG ▶	HOCHGLANZ	FARBGLAS			
KORPUSFARBE ▼			weiß	soft grey	kristallweiß	seidengrau	basalt
Dekor-Druck Eiche Artisan			A233	A235	A230	A231	A232

2	GRIFFLEISTENFARBE	KORPUSFARBEN (PG 2) = K

3	SCHWEBETÜREN-SCHRÄNKE		EASY SLIDE		Breite in cm		Tiefe 68 cm		Kombination besteht aus:		Kombinationsmöglichkeiten: Dekor mit Hochglanz oder Dekor mit Farbglas	
					137	181			1x Schwebetürenschränk 2-trg. 1x Fachböden 3er Set, 67 cm 1x Schwebetürendämpfer 2er Set	1x Schwebetürenschränk 2-trg. 1x Schubkasteneinsatz, 90 cm 1x Inneneinteilung, 90 cm 1x Schwebetürendämpfer 2er Set	 	
					Beschreibung		Türenfelder links in Frontausführung		Türenfelder links in Frontausführung			
					Beschreibung		Türenfelder rechts in Korpusfarbe		Türenfelder rechts in Korpusfarbe			
					Korpus-Einteilung (cm)		67 67		90 90			
					HÖHE 223 CM		HÖHE 223 CM		HÖHE 223 CM			
					▼ Preisgruppe	▼ Art.-Nr.	▼ Preis					
					Hochglanz	PG 2	0HD0		0HD1			
					Farbglas	PG 2	0FD0		0FD1			

3	SCHWEBETÜREN-SCHRÄNKE		EASY SLIDE		Breite in cm		Tiefe 68 cm		Kombination besteht aus:		Kombinationsmöglichkeiten: Dekor mit Hochglanz oder Dekor mit Farbglas	
					226	271			1x Schwebetürenschränk 2-trg. 1x Schubkasteneinsatz, 90 cm 1x Fachböden 3er Set, 45 cm 1x Schwebetürendämpfer 2er Set	1x Schwebetürenschränk 2-trg. 1x Schubkasteneinsatz, 45 cm 1x Fachböden 3er Set, 45 cm 1x Schwebetürendämpfer 2er Set	 	
					Beschreibung		Türenfelder links in Frontausführung		Türenfelder links in Frontausführung			
					Beschreibung		Türenfelder rechts in Korpusfarbe		Türenfelder rechts in Korpusfarbe			
					Korpus-Einteilung (cm)		90 90 45		45 90 90 45			
					HÖHE 223 CM		HÖHE 223 CM		HÖHE 223 CM			
					▼ Preisgruppe	▼ Art.-Nr.	▼ Preis					
					Hochglanz	PG 2	0HD2		0HA0			
					Farbglas	PG 2	0FD2		0FD3			

X-Tend Frame

MONTIERT



"line-2 (Schrank inkl. Zubehör)"

1	MOD.-NR.	FRONTAUSFÜHRUNG ▶	HOCHGLANZ	FARBGLAS			
KORPUSFARBE ▼			weiß	soft grey	kristallweiß	seidengrau	basalt
Dekor-Druck Eiche Artisan	A233		A235	A230	A231	A232	

2	GRIFFLEISTENFARBE	KORPUSFARBEN (PG 2) = K

3	SCHWEBETÜREN-SCHRÄNKE		EASY SLIDE		HÖHE 223 CM	
	Breite in cm	316	<p>Kombination besteht aus:</p> <ul style="list-style-type: none"> 1x Schwebetürenschränk 2-trg. 1x Schubkasteneinsatz, 90 cm 1x Fachböden 3er Set, 45 cm 1x Schwebetürendämpfer 2er Set 		Kombinationsmöglichkeiten: Dekor mit Hochglanz oder Dekor mit Farbglas 	
	Tiefe 68 cm					
	Beschreibung	Türenfelder links in Frontausführung				
	Beschreibung	Türenfelder rechts in Korpusfarbe				
	Korpus-Einteilung (cm)	90 90 90 45				
	HÖHE 223 CM	▼ Preisgruppe	▼ Art.-Nr.	▼ Preis	HÖHE 223 CM	
	Hochglanz	PG 2	0HD4			
	Farbglas	PG 2	0FD4			

X-Tend Frame

MONTIERT


"line-4 (Schrank inkl. Zubehör)"

1		FARBGLAS			
MOD.-NR.	FRONTAUSFÜHRUNG ▶				
KORPUSFARBE ▼		kristallweiß	seidengrau	basalt	
alpinweiß		A441			
seidengrau			A453		
graphit				A458	

2		GRIFFLEISTENFARBE	ALUMINIUMFARBEN (PG 1) = A
---	--	-------------------	----------------------------

3		137		181	
SCHWEBETÜREN- SCHRÄNKE 	Breite in cm	Kombination besteht aus: 1x Schwebetürenschränk 2-trg. 1x Fachböden 3er Set, 67 cm 1x Schwebetürendämpfer 2er Set		Kombination besteht aus: 1x Schwebetürenschränk 2-trg. 1x Schubkasteneinsatz, 90 cm 1x Inneneinteilung, 90 cm 1x Schwebetürendämpfer 2er Set	
	Tiefe 68 cm				
	Beschreibung	Türenfelder komplett in Frontausführung		Türenfelder komplett in Frontausführung	
	Korpus-Einteilung (cm)	67 67		90 90	
HÖHE 223 CM	▼ Preisgruppe	▼ Art.-Nr.	▼ Preis	HÖHE 223 CM	
Farbglas	PG 1	0FG0		0FG1	

		226		271	
SCHWEBETÜREN- SCHRÄNKE 	Breite in cm	Kombination besteht aus: 1x Schwebetürenschränk 2-trg. 1x Schubkasteneinsatz, 90 cm 1x Fachböden 3er Set, 45 cm 1x Schwebetürendämpfer 2er Set		Kombination besteht aus: 1x Schwebetürenschränk 2-trg. 1x Schubkasteneinsatz, 45 cm 1x Fachböden 3er Set, 45 cm 1x Schwebetürendämpfer 2er Set	
	Tiefe 68 cm				
	Beschreibung	Türenfelder komplett in Frontausführung		Türenfelder komplett in Frontausführung	
	Korpus-Einteilung (cm)	90 90 45		45 90 90 45	
HÖHE 223 CM	▼ Preisgruppe	▼ Art.-Nr.	▼ Preis	HÖHE 223 CM	
Farbglas	PG 1	0FG2		0FG3	

X-Tend Frame

MONTIERT



"line-4 (Schrank inkl. Zubehör)"

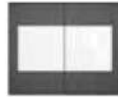
1		MOD.-NR.		FRONTAUSFÜHRUNG ▶		FARBGLAS					
KÖRPUSSFARBE ▼		kristallweiß		seidengrau		basalt					
alpinweiß		A441									
seidengrau				A453							
graphit						A458					

2		GRIFFLEISTENFARBE	ALUMINIUMFARBEN (PG 1) = A			
---	--	-------------------	----------------------------	--	--	--

3		SCHWEBETÜREN-SCHRÄNKE		EASY SLIDE		Breite in cm		316			
						Tiefe 68 cm		 <p>Kombination besteht aus: 1x Schwebetürenschränk 2-trg. 1x Schubkasteneinsatz, 90 cm 1x Fachböden 3er Set, 45 cm 1x Schwebetürendämpfer 2er Set</p>			
		Beschreibung		Türenfelder komplett in Frontausführung							
		Korpus-Einteilung (cm)		90 90 90 45							
HÖHE 223 CM		▼ Preisgruppe		▼ Art.-Nr.		▼ Preis		...		HÖHE 223 CM	
Farbglas		PG 1		0FG4							

X-Tend Frame

MONTIERT



"frame-1 (Spiegel)"

1	MOD.-NR.	FRONTAUSFÜHRUNG ▶	DEKOR	HOCHGLANZ	FARBGLAS				
	KORPUSFARBE ▼		korpusfarben	weiß	soft grey	kristallweiß	seidengrau	basalt	Grauspiegel
	Dekor-Druck Eiche Artisan		A194	A198	A199	A195	A196	A197	A165
	alpinweiß		A170	A174	A191	A171	A172	A173	A162
	seidengrau		A190	A185	A192	A182	A183	A184	A163
	graphit		A110	A189	A193	A186	A187	A188	A164

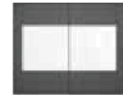
2	GRIFFLEISTENFARBE	ALUMINIUMFARBEN (PG 1) = A	CHROMFARBEN (PG 2) = „C“	KORPUSFARBEN (PG 2) = K
---	-------------------	----------------------------	--------------------------	-------------------------

3	SCHWEBETÜREN- SCHRÄNKE 	Breite in cm	181	226	271	316				
		Tiefe 68 cm								
		Beschreibung	Frontrahmen in Frontausführung, Türenfelder Mitte in Spiegel		Frontrahmen in Frontausführung, Türenfelder Mitte in Spiegel		Frontrahmen in Frontausführung, Türenfelder Mitte in Spiegel			
		Korpus-Einteilung (cm)	90 90	90 90 45	45 90 90 45	90 90 90 45				
	HÖHE 223 CM	▼ Preisgruppe	▼ Art.-Nr.	▼ Preis	...	HÖHE 223 CM				
	Dekor	PG 1	5SD2		5SD3		5SD4		5SD5	
		PG 2								
	Hochglanz	PG 1	5SH2		5SH3		5SH4		5SH5	
		PG 2								
	Farbglas	PG 1	5790		5791		5792		5770	
		PG 2								

HÖHE 236 CM	▼ Preisgruppe	▼ Art.-Nr.	▼ Preis	...	HÖHE 236 CM				
Dekor	PG 1	1SD2		1SD3		1SD4		1SD5	
	PG 2								
Hochglanz	PG 1	1SH2		1SH3		1SH4		1SH5	
	PG 2								
Farbglas	PG 1	1790		1791		1792		1770	
	PG 2								

X-Tend Frame


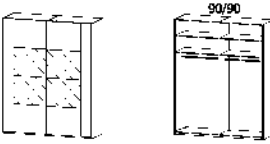
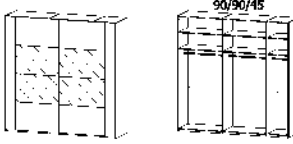
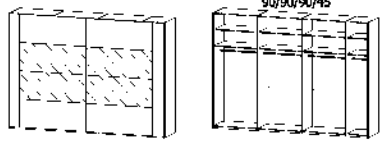
MONTIERT



"frame-2 (Farbglas seidengrau)"

1	MOD.-NR. FRONTAUSFÜHRUNG ▶	DEKOR			
	KORPUSFARBE ▼	korpusfarben mit Farbglas seidengrau			
	alpinweiß	A274			

2	GRIFFLISTENFARBE	ALUMINIUMFARBEN (PG 1) = A	CHROMFARBEN (PG 2) = „C“	KORPUSFARBEN (PG 2) = K
----------	------------------	----------------------------	--------------------------	-------------------------

3 SCHWEBETÜREN- SCHRÄNKE  <small>schraffierte Fläche = Farbglas seidengrau</small>	Breite in cm	181	226	271	316				
	Tiefe 68 cm								
	Beschreibung	Frontrahmen in Frontausführung,		Frontrahmen in Frontausführung,					
	Beschreibung	Türenfelder Mitte in Farbglas seidengrau		Türenfelder Mitte in Farbglas seidengrau					
	Korpus-Einteilung (cm)	90 90	90 90 45	45 90 90 45	90 90 90 45				
HÖHE 223 CM	▼ Preisgruppe	▼ Art.-Nr.	▼ Preis	...	HÖHE 223 CM				
Dekor	PG 1	5DG1		5DG2		5DG3		5DG4	
	PG 2								

HÖHE 236 CM	▼ Preisgruppe	▼ Art.-Nr.	▼ Preis	...	HÖHE 236 CM				
Dekor	PG 1	1DG1		1DG2		1DG3		1DG4	
	PG 2								

X-Tend Frame


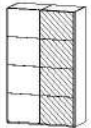

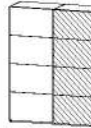



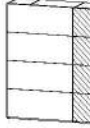



MONTIERT



"line-1 (Spiegel)"

1	MOD.-NR.	FRONTAUSFÜHRUNG ▶	DEKOR	HOCHGLANZ	FARBGLAS				
	KORPUSFARBE ▼		korpusfarben	weiß	soft grey	kristallweiß	seidengrau	basalt	Grauspiegel
	Dekor-Druck Eiche Artisan		A129	A133	A135	A130	A131	A132	A161
	alpinweiß		A140	A144	A120	A141	A142	A143	A112
	seidengrau		A138	A155	A122	A152	A153	A154	A113
	graphit		A137	A159	A127	A156	A157	A158	A117

2	GRIFFELEISTENFARBE	ALUMINIUMFARBEN (PG 1) = A	CHROMFARBEN (PG 2) = „C“	KORPUSFARBEN (PG 2) = K
---	--------------------	----------------------------	--------------------------	-------------------------

3	SCHWEBETÜREN- SCHRÄNKE  schraffierte Fläche = Spiegel	Breite in cm	137	181	226	271	316				
		Tiefe 68 cm	 	 	 	 	 				
	Beschreibung	Türenfelder links in Frontausführung	Türenfelder links in Frontausführung	Türenfelder links in Frontausführung	Türenfelder links in Frontausführung	Türenfelder links in Frontausführung	Türenfelder links in Frontausführung				
	Beschreibung	Türenfelder rechts in Spiegel	Türenfelder rechts in Spiegel	Türenfelder rechts in Spiegel	Türenfelder rechts in Spiegel	Türenfelder rechts in Spiegel	Türenfelder rechts in Spiegel				
	Korpus-Einteilung (cm)	67 67	90 90	90 90 45	45 90 90 45	90 90 90 45					
	HÖHE 223 CM	▼ Preisgruppe	▼ Art.-Nr.	▼ Preis	...	HÖHE 223 CM					
	Dekor	PG 1	5720		55S0		55S1		55S2		55S3
		PG 2									
	Hochglanz	PG 1	56T1		56T3		541A		541B		541D
		PG 2									
	Farbglas	PG 1	56K3		56K6		56K7		56K8		56KN
		PG 2									

	HÖHE 236 CM	▼ Preisgruppe	▼ Art.-Nr.	▼ Preis	...	HÖHE 236 CM					
	Dekor	PG 1	1520		15S0		15S1		15S2		15S3
		PG 2									
	Hochglanz	PG 1	16T1		16T3		141F		141B		141D
		PG 2									
	Farbglas	PG 1	16K3		16K6		16K7		16K8		16KN
		PG 2									

Kombinationsmöglichkeiten:
 Dekor mit Spiegel, Hochglanz mit Spiegel
 oder Farbglas mit Spiegel

X-Tend Frame


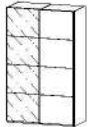


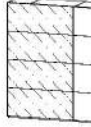



MONTIERT



"line-2 (2-farbig)"

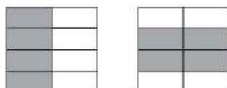
1	MOD.-NR. FRONTAUSFÜHRUNG ▶	HOCHGLANZ		FARBGLAS			
KORPUSFARBE ▼		weiß	soft grey	kristallweiß	seidengrau	basalt	Grauspiegel
Dekor-Druck Eiche Artisan	A233	A235	A235	A230	A231	A232	A261
alpinweiß	A244	A220	A220	A241	A242	A243	A212
seidengrau	A255	A222	A222	A252	A253	A254	A213
graphit	A259	A227	A227	A256	A257	A258	A217

2	GRIFFEISTENFARBE	ALUMINIUMFARBEN (PG 1) = A	CHROMFARBEN (PG 2) = „C“	KORPUSFARBEN (PG 2) = K
---	------------------	----------------------------	--------------------------	-------------------------

3	 schraffierte Fläche = Frontausführung	Breite in cm	137	181	226	271	316				
Tiefe 68 cm											
Beschreibung		Türenfelder links in Frontausführung	Türenfelder links in Frontausführung	Türenfelder links in Frontausführung	Türenfelder links in Frontausführung	Türenfelder links in Frontausführung					
Beschreibung		Türenfelder rechts in Korpusfarbe	Türenfelder rechts in Korpusfarbe	Türenfelder rechts in Korpusfarbe	Türenfelder rechts in Korpusfarbe	Türenfelder rechts in Korpusfarbe					
Korpus-Einteilung (cm)	67 67	90 90	90 90 45	45 90 90 45	90 90 90 45						
HÖHE 223 CM	▼ Preisgruppe	▼ Art.-Nr.	▼ Preis	...	HÖHE 223 CM						
 Hochglanz	PG 1	4HA3		4HA4		4HA5		4HA6		4HA7	
	PG 2										
 Farbglas	PG 1	5GF1		5GF2		5GF3		5GF4		5GF5	
	PG 2										

HÖHE 236 CM	▼ Preisgruppe	▼ Art.-Nr.	▼ Preis	...	HÖHE 236 CM						
 Hochglanz	PG 1	1HA3		1HA4		1HA5		1HA6		1HA7	
	PG 2										
 Farbglas	PG 1	1GF1		1GF2		1GF3		1GF4		1GF5	
	PG 2										

Kombinationsmöglichkeiten:
Dekor mit Hochglanz oder Dekor mit Farbglas



X-Tend Frame

MONTIERT



"line-4 (1-farbig)"

1	MOD.-NR.	FRONTAUSFÜHRUNG ▶	DEKOR	HOCHGLANZ	FARBGLAS				
	KORPUSFARBE ▼		korpusfarben	weiß	soft grey	kristallweiß	seidengrau	basalt	Grauspiegel
	Dekor-Druck Eiche Artisan		A429	A433	A435	A430	A431	A432	A461
	alpinweiß		A440	A444	A420	A441	A442	A443	A412
	seidengrau		A460	A455	A422	A452	A453	A454	A413
	graphit		A470	A459	A427	A456	A457	A458	A417

2	GRIFBLEISTENFARBE	ALUMINIUMFARBEN (PG 1) = A	CHROMFARBEN (PG 2) = „C“	KORPUSFARBEN (PG 2) = K
---	-------------------	----------------------------	--------------------------	-------------------------

3	SCHWEBETÜREN- SCHRÄNKE	Breite in cm	137	181	226	271	316
			Tiefe 68 cm				
	Beschreibung	Türenfelder komplett in Frontausführung		Türenfelder komplett in Frontausführung		Türenfelder komplett in Frontausführung	
	Korpus-Einteilung (cm)	67 67	90 90	90 90 45	45 90 90 45	90 90 90 45	

HÖHE 223 CM		▼ Preisgruppe	▼ Art.-Nr.	▼ Preis	...	HÖHE 223 CM					
Dekor	PG 1		4430		45S0		45S1		45S2		45S3
	PG 2										
Hochglanz	PG 1		47S7		45S7		45S8		45S9		4409
	PG 2										
Farbglas	PG 1		56K2		56KC		56KJ		56KL		56K9
	PG 2										

HÖHE 236 CM		▼ Preisgruppe	▼ Art.-Nr.	▼ Preis	...	HÖHE 236 CM					
Dekor	PG 1		13S7		13S0		13S1		13S2		13S3
	PG 2										
Hochglanz	PG 1		14S7		16T4		1405		1408		1409
	PG 2										
Farbglas	PG 1		16K4		16KC		16KJ		16KL		16K9
	PG 2										

X-Tend Frame

MONTIERT

1	MOD.-NR.	
	KORPUSFARBE ▼	
	Dekor-Druck Eiche Artisan	
	alpinweiß	
	seidengrau	
	graphit	
		Passepartouts bitte unter Modell-Nr. der Schränke bestellen.

2	PASSEPARTOUT IN KORPUSFARBE Bitte unter Mod.-Nr. der Schränke bestellen.	Breite in cm	145	189	234	279	324			
		Gesamtiefe incl. Schrank: 69,3 cm Skizze								
	Beschreibung	Passepartout	Passepartout	Passepartout	Passepartout	Passepartout	Passepartout			
	HÖHE 226 CM	▼ Art.-Nr.	▼ Preis	...	HÖHE 226 CM					
	ohne Beleuchtung	9P81		9PM1		9PS1		9PS3		9PS4
	mit waagrechter LED-Beleuchtung	9P80		9PN2		9PV6		9PV7		9PV8

	HÖHE 239 CM	▼ Art.-Nr.	▼ Preis	...	HÖHE 239 CM					
	ohne Beleuchtung	9P97		9PZ1		9PT1		9PT3		9PT4
	mit waagrechter LED-Beleuchtung	9P96		9PZ2		9PW6		9PW7		9PW8

3	Zubehör	▼ Art.-Nr.	▼ Preis	EASY SLIDE
	Bitte unter Mod.-Nr. A0066 bestellen.			
	Schwebetürendämpfer 2er Set EASY SLIDE	9DM1		

Beleuchtung Passepartout



Dieses Produkt enthält eine Lichtquelle der Energieeffizienzklasse E.
EPREL 766798

X-Tend Frame

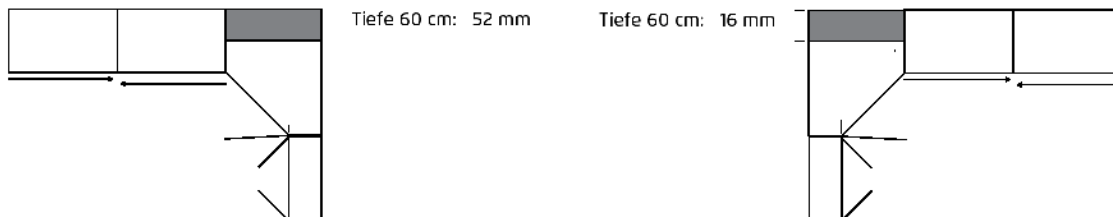
MONTIERT

1	MOD.-NR.	FRONTAUSFÜHRUNG ▶	DEKOR	HOCHGLANZ	FARBGLAS				
	KORPUSFARBE ▼		korpusfarben	weiß	soft grey	kristallweiß	seidengrau	basalt	Grauspiegel
	Dekor-Druck Eiche Artisan		A129┘	A133┘	A135┘	A130┘	A131┘	A132┘	A161┘
	alpinweiß		A140┘	A144┘	A120┘	A141┘	A142┘	A143┘	A112┘
	seidengrau		A138┘	A155┘	A122┘	A152┘	A153┘	A154┘	A113┘
	graphit		A137┘	A159┘	A127┘	A156┘	A157┘	A158┘	A117┘

2	GRIFFLEISTENFARBE	ALUMINIUMFARBEN (PG 1) = A	CHROMFARBEN (PG 2) = „C“	KORPUSFARBEN (PG 2) = K
---	-------------------	----------------------------	--------------------------	-------------------------

3	ZUBEHÖR	Distanzleiste		Distanzleiste			
	HÖHE 223 CM UND 236 CM			*Schrankverbreiterung um 1,6 cm			
	Beschreibung	Distanzleiste H 223 cm*		Distanzleiste H 236 cm*			
	Beschreibung	incl. Tiefenausgleichsleiste		incl. Tiefenausgleichsleiste			
	▼ Front	▼ Art.-Nr.	▼ Preis	...			
	Distanzleisten in Korpusfarbe	9DL1		9DL2			

Beim Anstellen eines Schwebetürenschranks an einen Eckschrank muss der Eckschrank nach vorne gezogen werden (unterschiedliche Tiefen).



AUSZUG AUS ALDONO-DELUXE

MONTIERT



ALDONO-DELUXE

Beimöbel: Dekor, Hochglanz oder Farbglas

5 Griffvarianten: alu-, chromfarben, alpinweiß, seidengrau oder graphit

Füße: alufarben

Schubkästen: mit Unterflurschiene, Selbstenzug und Dämpfung



Front und Korpusfarben:



Dekor-Druck Eiche Artisan



alpinweiß



seidengrau



graphit

Frontfarben:



Hochglanz weiß



Hochglanz soft grey



Farbglas kristallweiß



Farbglas seidengrau



Farbglas basalt

Griffvarianten:



C - alpinweiß



D - seidengrau



E - graphit



F - alu






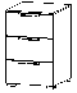

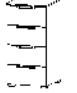



G - Chrom



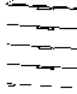
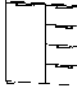
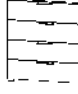
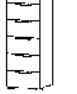



AUSZUG AUS ALDONO-DELUXE

MONTIERT

1	MOD.-NR.	FRONTAUSFÜHRUNG ▶	DEKOR	HOCHGLANZ	FARBGLAS			
	Korpusfarbe ▼		Front in korpusfarben	weiß	soft grey	kristallweiß	seidengrau	basalt
	Dekor-Druck Eiche Artisan		A379┘	A383┘	A384┘	A385┘	A386┘	A387┘
	alpinweiß		A010┘	A014┘	A368┘	A011┘	A012┘	A013┘
	seidengrau		A028┘	A032┘	A375┘	A029┘	A030┘	A031┘
	graphit		A034┘	A038┘	A377┘	A035┘	A036┘	A037┘

2	GRIFFVARIANTE ▶	C - ALPINWEISS	D - SEIDENGRAU	E - GRAPHIT	F - ALU	G - CHROM
---	-----------------	----------------	----------------	-------------	---------	-----------

3	Breite in cm	40	50	40	50	40
	Skizze					
	Bezeichnung	Nachttisch	Nachttisch	Nachttisch	Nachttisch	Kommode
	Bezeichnung	2 Schubkästen	2 Schubkästen	3 Schubkästen	3 Schubkästen	4 Schubkästen
	Maße (B/H/T)	↔40 cm 49 cm 42 cm	↔50 cm 49 cm 42 cm	↔40 cm 61 cm 42 cm	↔50 cm 61 cm 42 cm	↔40 cm 81 cm 42 cm
	▼ Art.-Nr.	▼ Preis	...			
	Front Dekor	6D15	6D16	6D17	6D18	6D25
	Front Hochglanz	6H15	6H16	6H17	6H18	6H25
	Front Farbglas	6G15	6G16	6G17	6G18	6G25

Breite in cm	80	80	120	160	40	
	Skizze				 links + rechts montierbar	
	Bezeichnung	Kommode	Kommode	Kommode	Kommode	Kommode
	Bezeichnung	1-türig, Anschlag links, 4 Schubkästen	4 Schubkästen	2-türig, 4 Schubkästen	2-türig, 4 Schubkästen	6 Schubkästen
	Maße (B/H/T)	↔80 cm 81 cm 42 cm	↔80 cm 81 cm 42 cm	↔120 cm 81 cm 42 cm	↔160 cm 81 cm 42 cm	↔40 cm 119 cm 42 cm
	▼ Art.-Nr.	▼ Preis	...			
	Front Dekor	6D72	6D26	6D75	6D76	7D32
	Front Hochglanz	6H72	6H26	6H75	6H76	7H32
	Front Farbglas	6G72	6G26	6G75	6G76	7G32

Info: Weitere Beimbibel, andere Farben sowie Griffarten finden Sie in der gesamten Modell-Preisliste von Aldono/Aldono-Deluxe.

ZUBEHÖR 1.1

MONTIERT

für Schwebetürenschränke
Elementbreite 45, 67, 90 cm



Farbe	Modell-Nr.
Texline (naturfarbene Leinenoptik)	A0066



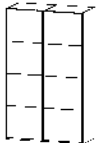

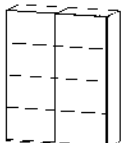
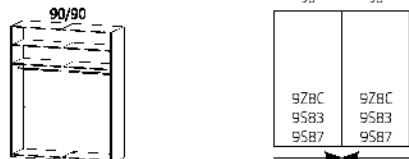
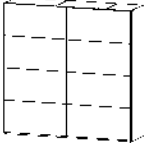
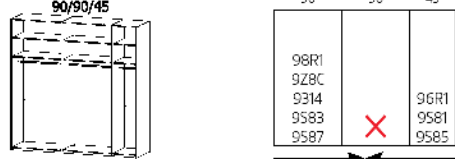
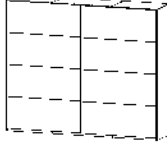
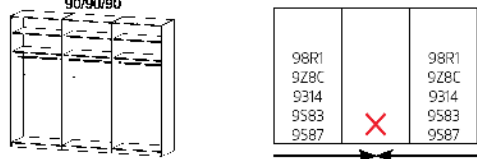
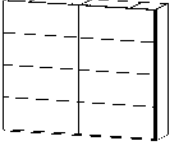
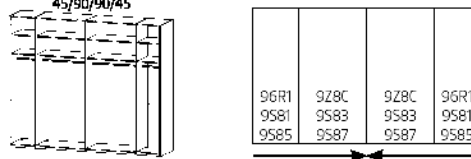
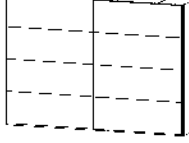
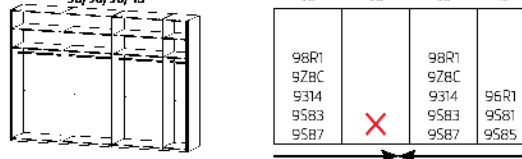
Texline

ZUBEHÖR 1.1

MONTIERT

für Schwebetürenschränke
Elementbreite 45, 67, 90 cm

Diese Schrankbreiten bestehen aus folgenden Elementen:



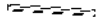

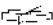
	Schwebetürenschränke 2-türig	Einbaumöglichkeiten für Schubkasteneinsätze, Hosenauszüge, Kleiderlifte und Auszugsböden in Schwebetürenschränke	Schwebetürenschränke 2-türig	Einbaumöglichkeiten für Schubkasteneinsätze, Hosenauszüge, Kleiderlifte und Auszugsböden in Schwebetürenschränke
↔ 137 cm		 67 67 9589 9589		
↔ 181 cm		 90 90 928C 928C 9583 9583 9587 9587		
↔ 226 cm		 90 90 45 98R1 98R1 928C 928C 9314 9314 9583 9583 9587 9587 96R1 9581 9585		
↔ 271 cm		 90 90 90 98R1 98R1 928C 928C 9314 9314 9583 9583 9587 9587 Inneneinteilung bei Modell: - Luisa - Tosca		 45 90 90 45 96R1 928C 928C 96R1 9581 9583 9583 9581 9585 9587 9587 9585 Inneneinteilung bei Modell: - Nicole - X-Tend
↔ 316 cm		 90 90 90 45 98R1 98R1 928C 928C 9314 9314 9583 9583 9587 9587 96R1 9581 9585		



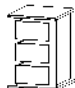
ZUBEHÖR 1.1


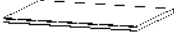


MONTIERT

für Schwebetürenschränke
Elementbreite **45, 67, 90** cm

Farbe	Modell-Nr.
Texline (naturfarbene Leinenoptik)	A0066

ELEMENTBREITE ▶		45	45	45	45
					
		Fachböden für Elementbreite 45cm ↔43 cm ↓2 cm ↗50 cm	Kleiderstange für Elementbreite 45cm ↔43 cm ↓3 cm ↗2 cm	Auszugsboden für Elementbreite 45cm ↔43 cm ↓9 cm ↗49 cm	Schubkasteneinteilung für Auszugsboden für Elementbreite 45cm ↔31 cm ↓5 cm ↗44 cm
		1 Stück	Preis	9644	9715
2er Set		97F5			
3er Set		9634			
4er Set		99J5			

ELEMENTBREITE ▶		45	45	
				<p>* Achtung: Bitte unbedingt die Einbaumöglichkeiten in Schwebetürenschränke beachten.</p>
		Schubkasteneinsatz mit 2 Schubkästen für Elementbreite 45cm ↔43 cm ↓45 cm ↗50 cm	Schubkasteneinsatz mit 3 Schubkästen für Elementbreite 45cm ↔43 cm ↓64 cm ↗50 cm	
		Artikel	Preis	

ELEMENTBREITE ▶		67	67	67
				
		Fachböden für Elementbreite 67cm ↔66 cm ↓2 cm ↗50 cm	Kleiderstange für Elementbreite 67cm ↔65 cm ↓3 cm ↗2 cm	Schubkasteneinsatz mit 3 Schubkästen für Elementbreite 67cm ↔66 cm ↓64 cm ↗50 cm
		1 Stück	Preis	9425
2er Set		97F7		
3er Set		9426		
4er Set		99J7		


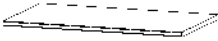
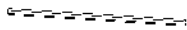
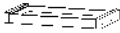
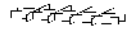
ZUBEHÖR 1.1


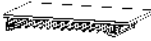
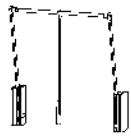

MONTIERT

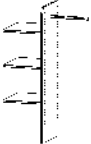
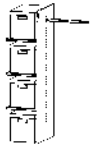
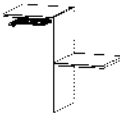
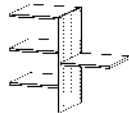
für Schwebetürenschränke
Elementbreite 45, 67, **90** cm

Farbe	Modell-Nr.
Texline (naturfarbene Leinenoptik)	A0066

* Achtung: Bitte unbedingt die Einbaumöglichkeiten in Schwebetürenschränke beachten.

ELEMENTBREITE ▶		90	90	90	90
					
		Fachböden	Kleiderstange	Auszugsboden	Schubkasteneinteilung
		für Elementbreite 90cm ↔88 cm ↑2 cm ↘50 cm	für Elementbreite 90cm ↔87 cm ↑3 cm ↘2 cm	für Elementbreite 90cm ↔88 cm ↑9 cm ↘49 cm	für Auszugsboden für Elementbreite 90cm ↔76 cm ↑5 cm ↘44 cm
	1 Stück	Preis	9642	9719	98R1
2er Set		97F8			
3er Set		9632			
4er Set		99J8			

ELEMENTBREITE ▶		90	90		
					
		Fachboden 1 Stück	Kleiderlift		
		für Elementbreite 90cm mit Hosenauszug ↔88 cm ↑10 cm ↘51 cm	für Elementbreite 90cm ↔98 cm ↑84 cm ↘14 cm		
	Artikel	Preis	9Z8C	9314	





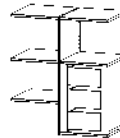
ELEMENTBREITE ▶		90	90	90	90
links + rechts montierbar					
		Schrankinneneinteilung	Schrankinneneinteilung	Schrankinneneinteilung	Schrankinneneinteilung
		mit Kleiderstange mit 3 Fachböden für Elementbreite 90cm ↔88 cm ↑148 cm ↘51 cm	incl. 4 Stoffkisten mit 3 Fachböden für Elementbreite 90cm ↔88 cm ↑148 cm ↘51 cm	mit Hosenhalter mit 2 Fachböden für Elementbreite 90cm ↔88 cm ↑80 cm ↘51 cm	mit 4 Fachböden für Elementbreite 90cm ↔88 cm ↑80 cm ↘51 cm
	Artikel	Preis	9SJ5	9ZS9	9ZH9

ZUBEHÖR 1.1

MONTIERT

für Schwebetürenschränke
Elementbreite 45, 67, **90** cm

* Achtung: Bitte unbedingt die Einbaumöglichkeiten
in Schwebetürenschränke beachten.

ELEMENTBREITE ▶		90	90	90	90
		*	*		
					
		Schubkasteneinsatz	Schubkasteneinsatz	Schubkasteneinsatz	Schubkasteneinsatz
		mit 2 Schubkästen für Elementbreite 90cm ↔88 cm †45 cm †50 cm	mit 3 Schubkästen für Elementbreite 90cm ↔88 cm †64 cm †50 cm	mit 3 Schubkästen mit 2 Fachböden für Elementbreite 90cm ↔88 cm †64 cm †51 cm	mit 3 Schubkästen mit 4 Fachböden für Elementbreite 90cm ↔88 cm †103 cm †51 cm
Artikel	Preis	9S83	9S87	9SC5	9SD5


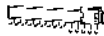

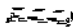
		Zubehör für Kommoden			
					
		Schubkasteneinteilung			
		Plexiglas für Schubkasten 80 cm			
		↔73 cm †9 cm †34 cm			
Artikel	Preis	9ZP8			

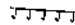


ZUBEHÖR 1.1

MONTIERT

Allgemein

Farbe	Modell-Nr.
Texline (naturfarbene Leinenoptik)	A0066

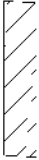

ALLGEMEIN					
					
		Krawattenhalter schwenkbar	Krawatten-/Gürtelhalter	Krawatten-/Gürtelhalter ausziehbar	Kleiderbügelhalter
		••32 cm †27 cm ↗6 cm	••10 cm †13 cm ↗46 cm	••9 cm †6 cm ↗45 cm	••4 cm †6 cm ↗31 cm
Artikel	Preis	9768	990K	9GK1	9760




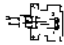
ALLGEMEIN					
					
		Hakenleiste	Hosenthalter	Garderobenhalter	
		••35 cm †5 cm ↗5 cm	••25 cm †7 cm ↗46 cm	••7 cm †52 cm ↗28 cm	
Artikel	Preis	9HL1	990H	9767	


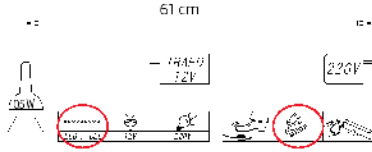

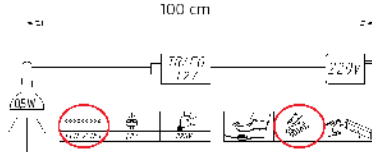
ZUBEHÖR 1.1

MONTIERT

Allgemein

		Farbe	Modell-Nr.
		Texline (naturfarbene Leinenoptik)	A0066
ALLGEMEIN			
			
		Innenspiegel für Drehtüren	Innenspiegel, für Schwebetüren Spiegelbreite 31cm drehbar ausziehbar von 45cm auf 73cm
		↔29 cm ↕130 cm ↗0 cm	↔46 cm ↕115 cm ↗4 cm
Artikel	Preis	98S8	9408

		Türendämpfer rauch EASY SLIDE		
				
				
		Schwebetürendämpfer 2er Set EASY SLIDE für 2- bis 4-trg. Schwebetürenschränke	Mitteltürendämpfer EASY SLIDE für 3-trg. Schwebetürenschränke	Kollisionsdämpfer EASY SLIDE für 2-trg. Schwebetürenschränke
		↔61 cm ↕2 cm ↗5 cm	↔28 cm ↕2 cm ↗4 cm	↔14 cm ↕9 cm ↗2 cm
Artikel	Preis	9DM1	9DM4	9DM6

		BELEUCHTUNG		
				
		Innenbeleuchtung mit Bewegungsmelder LED-Leuchte		
		↔23 cm ↕2 cm ↗11 cm		
Artikel	Preis	9T1B		
				
		Beleuchtungssteuerung mit Funkhandsender		
				
		99FB		
				

ZUBEHÖR 1.1

MONTIERT

Allgemein

Farbe	Modell-Nr.
Texline (naturfarbene Leinenoptik)	A0066

BELEUCHTUNG		BALENO
		<p>Dieses Produkt enthält eine Lichtquelle der Energieeffizienzklasse E. EPREL 768436</p>
		LED-Bügelleuchte
		↔90 cm ↕6 cm ↗19 cm
Artikel	Preis	9W1L

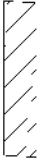

BELEUCHTUNG		LUCIDO	NEELA	LUNA	LOFT
		LED-Leuchte 2er Set	LED-Leuchte 2er Set	LED-Leuchte 2er Set	LED-Leuchte 2er Set
		↔27 cm ↕7 cm ↗14 cm	↔89 cm ↕6 cm ↗18 cm	↔21 cm ↕9 cm ↗33 cm	↔33 cm ↕5 cm ↗18 cm
Artikel	Preis	9L42	9L62	94L2	9C74
Artikel	Preis	9L43		94L3	9C76




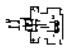
BELEUCHTUNG		LUCIDO	NEELA	LUNA	LOFT
		Dieses Produkt enthält eine Lichtquelle der Energieeffizienzklasse F. EPREL 936418	Dieses Produkt enthält eine Lichtquelle der Energieeffizienzklasse E. EPREL 766774	Dieses Produkt enthält eine Lichtquelle der Energieeffizienzklasse E. EPREL 766798	Dieses Produkt enthält eine Lichtquelle der Energieeffizienzklasse G. EPREL 766530


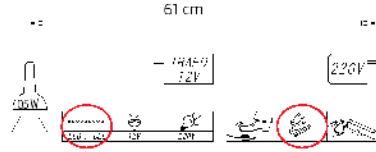
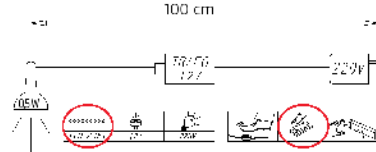
ZUBEHÖR 1.1

MONTIERT

Allgemein

		Farbe	Modell-Nr.
		Texline (naturfarbene Leinenoptik)	A0066
ALLGEMEIN			
			
		Innenspiegel für Drehtüren	Innenspiegel, für Schwebetüren Spiegelbreite 31cm drehbar ausziehbar von 45cm auf 73cm
		••29 cm ;130 cm ;10 cm	••46 cm ;115 cm ;4 cm
Artikel	Preis	98S8	9408

		Türendämpfer rauch EASY SLIDE		
			Montage nicht möglich bei Schränken mit Frontbeleuchtung	Montage nicht möglich bei Schränken mit Frontbeleuchtung
				
		Schwebetürendämpfer 2er Set EASY SLIDE für 2- bis 4-trg. Schwebetürenschränke	Mitteltürendämpfer EASY SLIDE für 3-trg. Schwebetürenschränke	Kollisionsdämpfer EASY SLIDE für 2-trg. Schwebetürenschränke
		••61 cm ;2 cm ;5 cm	••28 cm ;2 cm ;4 cm	••14 cm ;9 cm ;2 cm
Artikel	Preis	9DM1	9DM4	9DM6





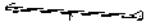
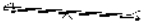
		BELEUCHTUNG		
				
		Innenbeleuchtung mit Bewegungsmelder LED-Leuchte	Beleuchtungssteuerung mit Funkhandsender	
		••23 cm ;2 cm ;11 cm		
Artikel	Preis	9T1B	99FB	

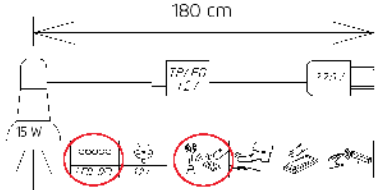
ZUBEHÖR 1.1

MONTIERT





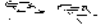
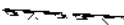


Allgemein


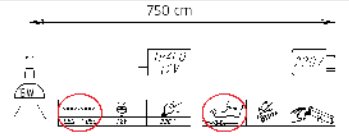

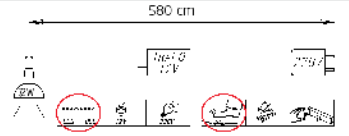
Farbe	Modell-Nr.
Texline (naturfarbene Leinenoptik)	A0066

BELEUCHTUNG		BALENO	
		 	 
			
		LED-Bügelbeleuchte	LED-Bügelbeleuchte
		↔90 cm ↳6 cm ↗19 cm	↔90 cm ↳6 cm ↗19 cm
Artikel	Preis	9W1L	9S1L



Dieses Produkt enthält eine Lichtquelle der Energieeffizienzklasse E.
EPREL 768436

BELEUCHTUNG		LUCIDO	NEELA	LUNA	LOFT
					
					
		LED-Leuchte 2er Set	LED-Leuchte 2er Set	LED-Leuchte 2er Set	LED-Leuchte 2er Set
		↔27 cm ↳7 cm ↗14 cm	↔89 cm ↳6 cm ↗18 cm	↔21 cm ↳9 cm ↗33 cm	↔33 cm ↳5 cm ↗18 cm
Artikel	Preis	9L42	9L62	94L2	9C74
Artikel	Preis	9L43		94L3	9C76

BELEUCHTUNG		LUCIDO	NEELA	LUNA	LOFT
					
		Dieses Produkt enthält eine Lichtquelle der Energieeffizienzklasse F. EPREL 936418	Dieses Produkt enthält eine Lichtquelle der Energieeffizienzklasse E. EPREL 766774	Dieses Produkt enthält eine Lichtquelle der Energieeffizienzklasse E. EPREL 766798	Dieses Produkt enthält eine Lichtquelle der Energieeffizienzklasse G. EPREL 766530