

2018

LAVITA

Wohnsystem // *Living room system*



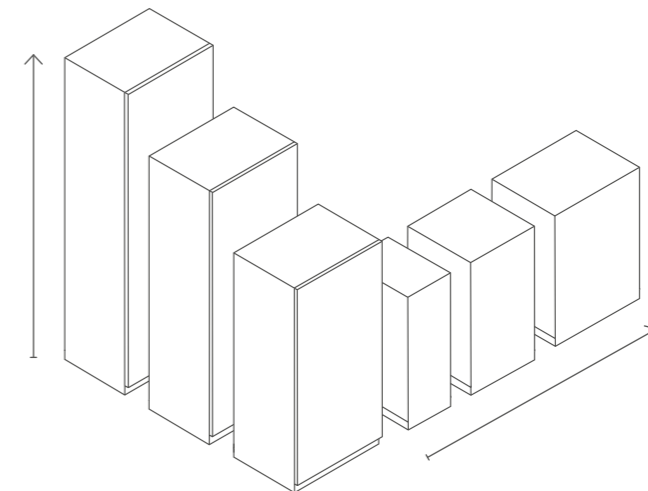


Wohnen leicht gemacht!

Living made easy!

Um Ihr persönliches Wohlfühlerlebnis in den eigenen vier Wänden zu maximieren, sind Möbel ein essentieller Bestandteil. Auf den folgenden Seiten finden Sie viele Beispiele, wie Sie mit diesem Einrichtungssystem Lösungen für Ihre Wünsche finden. Ob Sie Technik oder Bücher unterbringen möchten, Fotoalben oder Andenken, oder einfach aus Designgründen – hier finden Sie Inspiration für jede Wohnidee. Dank des einfach zu verstehenden Planungssystems können Sie gemeinsam mit Ihrem Einrichtungsberater im Fachhandel Ihre Traum Möbel zusammenstellen. //

Furniture is an essential component in maximising your personal feel-good experience in your own four walls. The following pages contain plenty of examples of how to find solutions for your requirements with this furniture system. Whether you want to house books or technology, photo albums or memorabilia, or just for design reasons, you'll find lots of inspiration and suggestions for your interior design ideas here. Thanks to the easy to understand planning system, you and your specialist retailer's furnishing consultant can instantly achieve your dream furniture.



Wohnen par excellence

Living par excellence



Aus dem gekonnten Spiel zwischen Lack taupe und der Korpusausführung Eiche graphit entwickelt sich eine eindrucksvolle Gesamtkomposition aus einem cleveren Systemmöbel und zeitgemäßem Design. //

The skilful interplay of taupe lacquer and oak graphite carcass finish creates an impressive overall composition of smart system furniture and contemporary design.



36384 | LACK WEISS/LACK PLATINGRAU //
PLATINUM GREY LACQUER/WHITE LACQUER



36010 + 91149 + 36383 | LACK PLATINGRAU/LACK WEISS // WHITE LACQUER/PLATIN GREY LACQUER



Ein Möbel für die Sinne // *Furniture that speaks to all senses*

Das optimale Wohnambiente ist etwas für Augen und Ohren. Das FURN SOUND SYSTEM® bietet Platz für Ihr privates Soundsystem. Die Technik verschwindet hinter der markanten Frontpaneele und lässt so wunderbar den stilvollen Gesamteindruck wirken. //

The optimum home living ambience is a delight for the eyes and for the ears. The FURN SOUND SYSTEM® has room for your private sound system. The technology disappears behind the striking front panels, helping to make the most of the stylish overall impression.



36380 + 91149 + 36364 | LACK TAUPE/BALKENEICHE BRONZE // TAUPE LACQUER/BRONZE RUSTIC OAK



2 x 34732 | LACK OCEAN // OCEAN LACQUER

Erfüllen Sie sich Ihren Wunschtraum // Make your dreams come true

Imposant und erhaben präsentiert sich die TV-Lösung und das Sideboard. Der Hochglanzlack in Taupe und das Akzentholz Balkeneiche harmonisieren perfekt miteinander und sorgen für eine charmant-noble Optik. //

The TV solution and sideboard are both impressive and sophisticated. The high-gloss lacquer in taupe and the oak beam accent harmonise perfectly with each other, and make for a charming, exclusive look.

Gekonnter Kontrast // Skilful contrast

Mit der Ecklösung gewinnen Sie viel Stauraum für Bücher, Technik und sonstige Schätze. Mit dem Kontrast aus zeitlosem Mattlack weiß und der graphitfarbenen Eiche erreichen Sie ein modernes Gesamtbild. //

This corner solution will give you lots of storage space for books, technology and other treasures. Achieve a modern overall effect with the contrast between timeless white matt lacquer and the graphite-coloured oak.



36131 + 90975 + 2 × 91612 + 4 × 91608 + 36369 | LACK WEISS/EICHE GRAPHIT // WHITE LACQUER/GRAPHITE OAK



76543 + 36365 + 36199 + 91149 | EICHE GRAPHIT/LACK DARK RED/LACK WEISS // GRAPHITE OAK/DARK RED LACQUER/WHITE LACQUER



36274 + 2 x 35509 + 36275 + 91149 | NUSSBAUM NOVA/LACK TERRA/LACK GELB // WALNUT NOVA/TERRA LACQUER/YELLOW LACQUER

Für Schmuckstücke bestens geeignet:
die Vitrinenausschnitte über Eck. //
Perfectly suited for exquisite artefacts –
the display cabinet cut-outs that stretch
around the corner.



2 x 35509 | LACK GELB // YELLOW LACQUER

Der besondere Akzent // Special accent

Eine ausgewählte und zugleich vielfältige Auswahl an Holz- und Lackausführungen steht Ihnen für Ihr individuelles Möbel zur Verfügung. Erleben Sie, wie mit den gezeigten Wohnvorschlägen immer wieder neue und attraktive Lösungen gefunden werden – wie hier zum Beispiel mit Solitärvitrinen im neuen Lack gelb oder dem neuen Lack terra in Hochglanz. //

A range of wood and lacquer finishes that is as select as it is varied helps you create your individual piece of furniture. Experience how the pictured living room suggestions create ever new and attractive solutions – here, for instance, with stand-alone display cabinets in the new yellow lacquer or in the new terra high-gloss lacquer.



Die Wohnkombination besticht nicht nur durch ihre Farbe Hochglanz dark red und die Absetzung in Balkeneiche, sondern auch durch die unterschiedlichen Höhen des TV-Unterteils. //

This living room combination not only wows the beholder with its high-gloss dark red finish and rustic oak offset but also through the TV base with its different heights.

Aufregend anders

Exhilaratingly different

Ausgezeichnete Qualität mit System

Excellent quality with a system

Bei uns finden Sie Einrichtungssysteme, die über Raumgrenzen hinweg gehen. Möbel müssen sich an die Wünsche, Gewohn- und Gegebenheiten ihrer Eigentümer und der Architektur anpassen. Für wesentliche Wohnbereiche bieten wir unseren Kunden Lösungen, die ganz auf deren Anforderungen eingehen.

Wohnbereiche

Im Bereich **WOHNEN** bieten wir alles, was das Herz begehrt: Von Wohnwänden über Bibliotheken, Ecklösungen und Couchtische bis hin zu Solitär Möbeln können Sie mit dem System alle Anforderungen abdecken. Für den Bereich **SPEISEN** finden Sie ergänzende Esstisch- und Stuhlsysteme.

Auch der Bereich **GARDEROBEN** zählt für uns zu einem wichtigen Einrichtungsfaktor. Das System ist für jede Idee einer Dieleneinrichtung zu haben. Mit dem **BÜRO-SYSTEM** können Sie Ihren bevorzugten Möbellook in Ihr Büro übernehmen, professionell im Detail, wohnlich im Auftritt.

Abgerundet wird das Komplett einrichtungs-Sortiment mit dem Thema **SCHLAFEN**. Neben bequemen Bettanlagen liegt unser Fokus auf den Kleiderschränken – als begehrter Kleiderschrank oder Schrankwand mit Dreh- oder Falttüren –, ausgestattet mit allerlei Komfortmerkmalen im Inneren. Lassen Sie sich von der Leistungsfähigkeit des Systems überzeugen. //

Bei der Fülle an Möglichkeiten bietet sich eine kompetente Beratung durch den Fachhandel an. Dieser hat den vollständigen Überblick über alle lieferbaren Typen und wird Sie gerne informieren. Lassen Sie sich beraten! //

With this wealth of options, competent advice from a specialist retailer is a good idea. They have an in-depth knowledge of all the available types, and will be pleased to give you further information. Ask them for their advice!

We have furniture systems that go beyond a room's boundaries. Furniture has to adapt to the desires, customs and circumstances of its owners and of the architecture. We offer our customers solutions for the main living areas that are based entirely on their requirements.

Living areas

*When it comes to **HOME LIVING**, we offer whatever the heart desires: from wall units and libraries, corner solutions and coffee tables to free-standing items of furniture, this system will cover any and all of your requirements. And for the **DINING** area, we have the complementary dining table and chair systems.*

***HALL FURNITURE** is another important factor in furnishing for us. The system can handle any ideas at all for a hallway interior. The **OFFICE SYSTEM** will enable you to incorporate your preferred furniture look in your office, with professional details combined with a comfortable, homely result.*

*The complete furnishing range is complemented by the subject of **SLEEPING**. In addition to comfortable bedsteads, we focus on wardrobes – walk-in wardrobes or wall units with side-hung or folding doors, and fitted with all sorts of comfort features on the inside. You'll be amazed by just what the system can do.*

Nicht nur wir selbst wachen streng über unsere Produkt- und Prozessqualität, sondern auch die renommierte „Deutsche Gütegemeinschaft Möbel“. Und diese zeichnet uns regelmäßig mit einem der begehrtesten Qualitätszeichen Europas, dem „Goldenen M“, aus. //



Not only do we watch closely over our product and process quality, but so too does the renowned "Deutsche Gütegemeinschaft Möbel e.V.", the German Furniture Quality Association. This association regularly awards us one of Germany's most highly coveted quality marks, the "Golden M".

Wir haben uns dem Standort Deutschland verschrieben und produzieren unsere Möbel regional vor Ort. Dies halten wir für einen wichtigen Baustein, um unseren hohen Qualitätsanspruch in die Tat umsetzen zu können. //



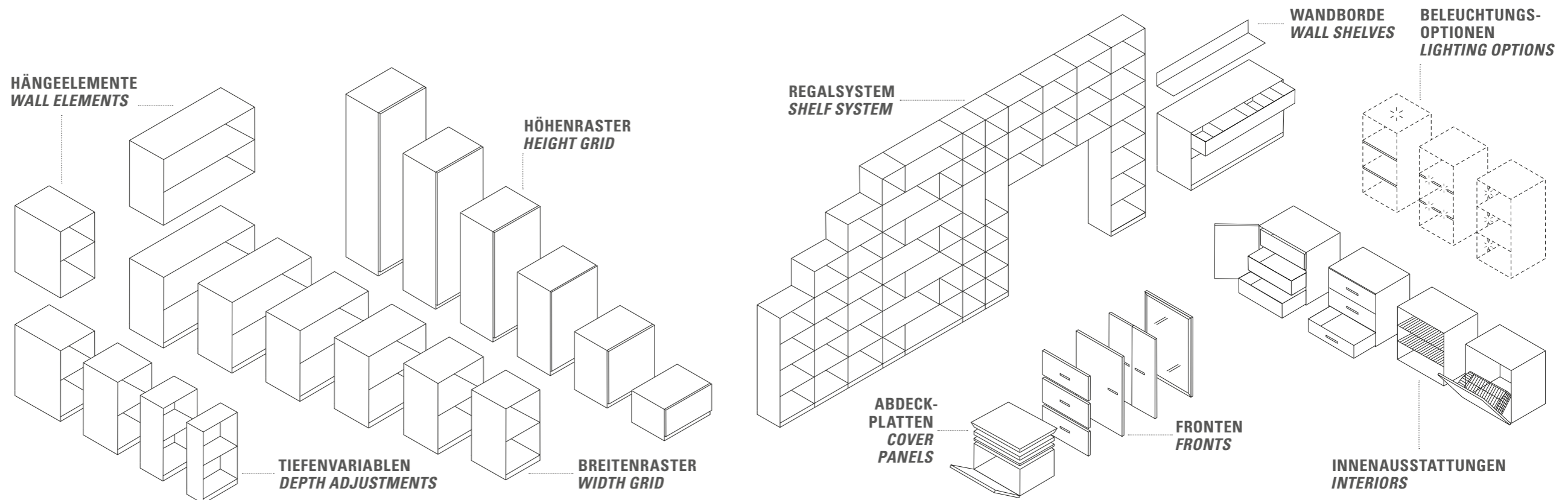
We are committed to Germany as a production location, and manufacture all our furniture on-site here. We believe this is an important module in turning our high quality requirements into reality.

Das FURN SOUND SYSTEM® integriert Soundbar und Subwoofer ins Möbel. Solche innovative Ideen dokumentieren unser Streben, unseren Kunden stets einen möglichst hohen Nutzwert zu bieten. //



The FURN SOUND SYSTEM® integrates soundbar and subwoofer in the furniture. Innovative ideas such as these document our endeavours to always offer our customers the highest possible value in use.

- 4.399 Artikel // items
- 6 Furnierhölzer // veneer woods
- 24 Lackfarben // lacquer colours
- ∞ Möglichkeiten // options
- 1 perfekte Lösung für Sie // perfect solution for you





36021 + 90326 + 36022 | LACK CREMA/EICHE SAND // CREMA LACQUER/SAND OAK



Ein herausragendes Detail:
der Boden bietet Platz und eine grandiose Optik. //
An exceptional detail:
The lower unit offers space and looks great.



36278 | LACK CREMA/EICHE SAND // CREMA LACQUER/SAND OAK

Herausragend besonders // Exceptionally special

Die Bibliothekswand zeigt, was sie hat: Platz für Bücher, Vitrinen für Ihre Lieblingsobjekte und ein schön integriertes Home Entertainment. Das ist Wohngenuß pur. //

The personal library wall shows off: space for books, display cabinets for your favourite items and a beautifully integrated home entertainment area – this is pure living pleasure.

Angepasst ans Eck //
Adapted to the corner

Eine Ecklösung macht manchmal einfach Sinn und ist – wie hier – auch noch ein optisches Highlight mit großem Platzangebot. //
Sometimes, a corner solution simply makes sense. And, such as this one, it sometimes marks a real highlight offering lots of space.



36279 + 91151 | NUSSBAUM NOVA/LACK CAPPUCINO // WALNUT NOVA/CAPPUCINO LACQUER



36352 + 91151 + 91153 | NUSSBAUM NOVA/LACK CAPPUCINO // WALNUT NOVA/CAPPUCINO LACQUER

Lichte Momente

Moments of clarity



Hier wird jede Zusammenkunft zur festlichen Tafel. Die Ausführungen in Eiche graphit und Lack platingrau in Hochglanz harmonieren eindrucksvoll. Das gesamte Ensemble sorgt dank tiefer Glasausschnitte für viel Transparenz und Licht. //

This ensemble will make every gathering a festive occasion. The designs in graphite oak and high-gloss platinum grey lacquer harmonise impressively. Thanks to the deep glass cut-outs, the entire ensemble provides plenty of transparency and light.

34732 + 34733 + 36022 + 92461 + 6x 92057 + 36382 | EICHE GRAPHIT/LACK PLATINGRAU/LACK ZIEGELROT // GRAPHITE OAK/PLATINUM GREY LACQUER/BRICK LACQUER



36009+91041+90339+2x90615+6x90611+34953+36008 | EICHE SAND/LACK CREMA // SAND OAK/CREMA LACQUER

*Einladend viel Platz //
An invitation to lots of space*

Modernes Design in neuer Dimension. Dieses Speisezimmer besticht mit Stil und Charakter. Die einzigartige Kombination aus Lack crema und Eiche sand mit geschropp-tem Akzentholz an Griffen, Wandborden und Schubkästen verleiht dem Ensemble eine ganz besondere Optik. //

A new dimension of modern design. This dining room sticks out with its style and character. The unique combination of crema lacquer and sand oak finish with scraped accented wood on the handles, wall boards and drawers gives this ensemble a particularly interesting look.



3x 90603 + 90607 + 90960 + 90975 | EICHE SAND/LACK CREMA // SAND OAK/CREMA LACQUER



36276+91040 | LACK CREMA/EICHE SAND // CREMA LACQUER/SAND OAK

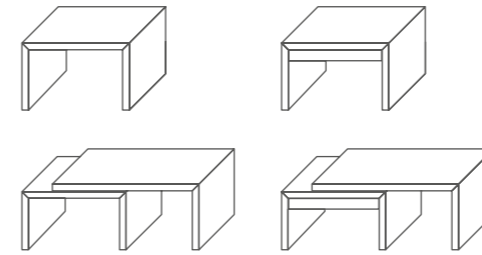
Ess- und Couch- tisch-System

Dining and coffee table system

Das Systemmöbel bietet Ihnen alle Planungsmöglichkeiten. Auch Tisch und Stühle sind perfekt auf die Korpusmöbel wie Sideboards und Vitrinenschränke abgestimmt. Somit können Sie Ihre bevorzugte Ausführung im Wohn- und Speisebereich einheitlich wählen. //

The system furniture offers comprehensive planning possibilities. Tables and chairs, too, can be perfectly matched to the carcass furniture such as side boards and cabinets. Thus, one can select ones favourite finish for the entire living or dining area.

Besonders flexibel: Der Wangen-Couchtisch passt sich seiner Umgebung an und bietet ausreichend Ablagefläche. // *Especially flexible: the gable table blends in with its surroundings and offers ample storage space.*

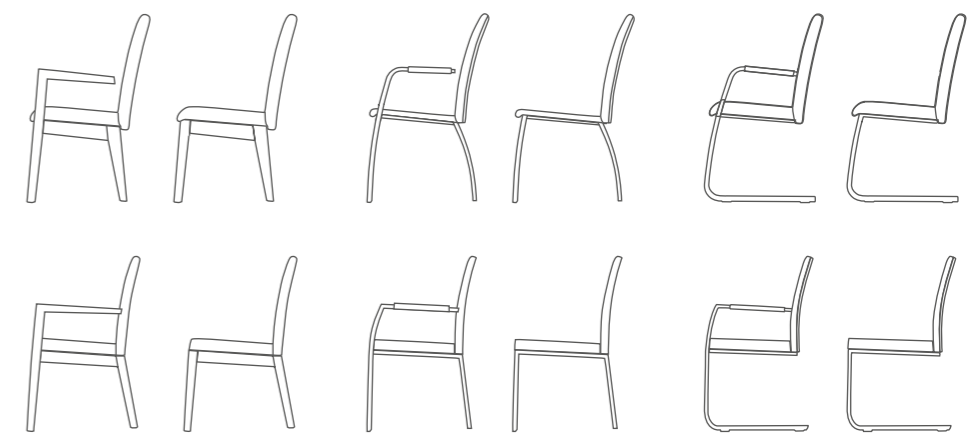


Das obere Tischelement lässt sich leicht drehen und verschieben. // *The upper table element can be easily revolved and repositioned.*

Im Unterteil lässt sich optional ein Schubkasten integrieren, ideal für Fernbedienungen etc.. // *As an option, one can integrate a drawer ideal to hold remote controls etc. into the lower part.*

Stuhl- System

Chair system

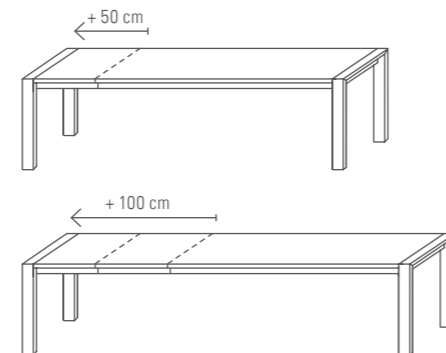


WAGENTISCH

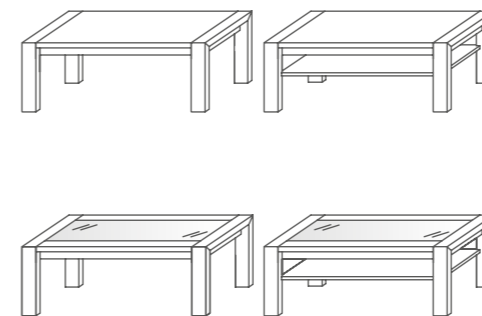
Der klassische Wagentisch lässt sich optional durch Klappeinlagen um bis zu 2×50 cm verlängern (ab 168 cm Tischlänge). //

GABLE TABLE

The classical gable table can optionally be extended by 2×50 cm (from a table length of 168 cm) using folding inserts.



Klassisch schön: der Vierfuß-Couchtisch. // *A classic beauty: the four-legged coffee table.*



Unser Stuhl-System eröffnet Ihnen unzählige Möglichkeiten, die Optik der Stühle perfekt auf Ihr Wohnbild abzustimmen. Das Rezept ist einfach: Jede Sitzausführung lässt sich mit jedem Gestell aus Massivholz, in Chrom- oder Edelstahloptik kombinieren – ganz nach Ihrem Geschmack und passend zu allen Programmen. //

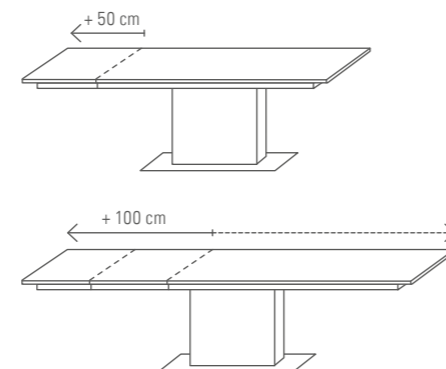
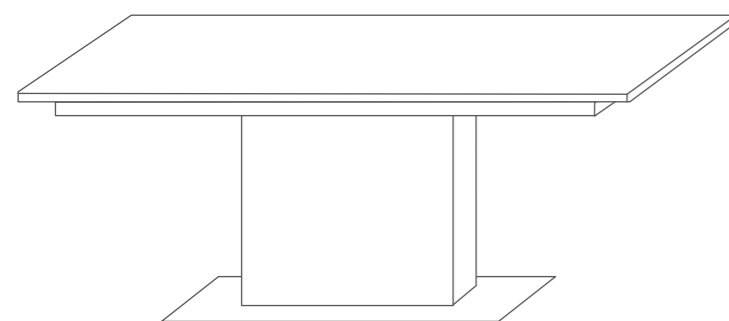
Our chair system provides you with countless possibilities to perfectly attune the chairs' look to your living room furniture. It's a simple recipe: Each chair design can be combined with each frame in solid wood, chrome or stainless steel look – it's entirely up to you and your taste and in tune with all programmes.

SÄULENTISCH

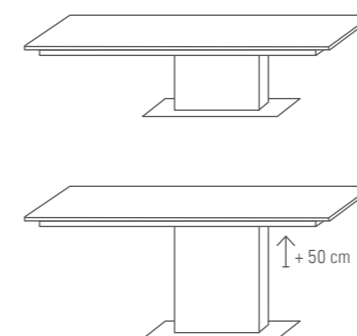
Bei diesem Tisch können Sie – je nach Raumsituation – optional zwischen einem Kopf- und einem Synchronauszug wählen. //

COLUMN BASE TABLE

Depending on the spatial situation, this table is optionally available with a synchronised pull-out system or a one-sided pull-out system.



Optional gegen Aufpreis höhenverstellbar: der Säulen-Couchtisch. // *Height-adjustable for a surcharge: the column-base coffee table.*



AUSFÜHRUNGEN // FINISHES

RÜCKENSCHALEN HOLZ // *WOODEN BACK SHELLS*:*

Die Rückenschalen sind in den Holz- und Lackausführungen passend zum Modell erhältlich. Für eine detaillierte Übersicht über die erhältlichen Ausführungen wenden Sie sich bitte an den Fachhandel. // *Back shells are available in wood and lacquered finish matching the model. For a detailed overview of the available finishes, please contact your specialist shop.*

UNTERGESTELLE HOLZ // *WOODEN BASE FRAMES:*

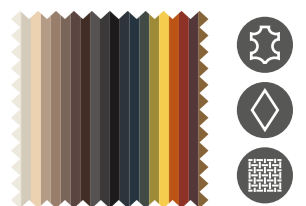
Die Massivholzgestelle sind in der jeweiligen Echtholzausführung gefertigt, lackierte Ausführungen in Buche massiv. // *The solid wood base frames are finished in the respective real wood, lacquered finish available in solid beech.*

UNTERGESTELLE METALL // *METAL BASE FRAMES:*



POLSTER // *CHAIR COVER:*

Wählen Sie Ihre Polsterbezüge. Ob Leder, Kunstleder oder diverse Stoffqualitäten, die abgestimmte Farbpalette hält das für Sie Richtige bereit. // *Choose your upholstery. Leather, synthetic leather or various fabric colours is sure to include the right one for you.*



Die Länge der Esstische ist von 140 bis 190 cm in 10 cm-Schritten frei wählbar. // *The length of the dining tables can be freely chosen in 10 cm-increments from 140 to 190 cm.*



freie Planung | LACK GRAPHIT/NUSSBAUM NOVA // GRAPHITE LACQUER/WALNUT NOVA

Möbel für Schmuckstücke // Furniture for treasured items

Perfekte Präsentation. Raum und Möbel gehen hier eine gelungene Symbiose ein. Hinter dem Glas der Vitrinen ist Raum für Ihre Lieblingsobjekte. Die offenen Vitrinenausschnitte gehen über Eck und bieten den besten Blick auf Ihre Schmuckstücke. // Perfectly presented – the room and the furniture form a perfect symbiosis. There is ample space for your favourite items behind the glass in the display cabinets. The open display cabinet cut-outs stretch around the edge, offering perfect views of your treasures.



36003 + 91031 + 34732 + 36004 | LACK BRAUN/NUSSBAUM NOVA // BROWN LACQUER/WALNUT NOVA



36001 + 91042 + 90975 + 2x90621 + 6x90617 + 36002 | LACK BRAUN/NUSSBAUM NOVA // BROWN LACQUER/WALNUT NOVA

Ein großzügiger Anblick // Generous views

Das Bekenntnis zu klaren Formen. Wenn das nicht der perfekte Ort für ein grandioses Mahl ist. Das Sideboard und der Vitrinenschrank bieten den idealen Rahmen für den großzügigen Säulentisch. Die Holzstühle aus dem Stuhl-System können Sie beliebig variieren und perfekt auf die Möbel abstimmen. //

A commitment to clear shapes – isn't this the perfect place for a terrific meal? The side board and cabinet offer the ideal backdrop for the generous column base table. You can freely configure the wooden chairs from our chair system and perfectly match them to the furniture.



34732 + 34733 | LACK GELB // YELLOW LACQUER



Das Möbel überrascht mit vielen sinnvollen Details für Ihr Speisezimmer. // The furniture system surprises with lots of handy details for your dining room.



36037 | KIRSCHBAUM // CHERRY



91031 + 36034 | KIRSCHBAUM // CHERRY



freie Planung | KIRSCHBAUM // CHERRY

Elegantes Design // Elegant design

Die kompakte Wohnlösung in der Ausführung Kirschbaum bietet ein exklusives Wohn-
erlebnis in elegantem Ambiente. Die charakteristischen Holzgriffe des Schrankelements
stellen einen schönen Kontrast zu den schlanken, verchromten Metallgriffen dar. //
*The compact living room solution in cherry finish offers a premium living experience in an
elegant ambience. The characteristic wooden handles on the cupboard elements provide
a beautiful contrast to the slim, chromed metal handles.*

Überzeugende Ausblicke

Convincing views

Neu ist die markante Ausführung Balkeneiche. Der angenehm warme, ausdrucksstarke Holzton vermittelt eine Natürlichkeit, die hervorragend zum modernen Auftritt des Gesamtmöbels passt. //

The distinct rustic oak finish is a new addition to our range. The pleasantly warm, characterful timber tone conveys a naturalness that excellently complements the overall appearance of the furniture system.



36200 | LACK MINT // MINT LACQUER



36007

Imposante Szenerie // Imposing scenery

Offen für individuelle Pläne. Dieses Möbelsystem passt sich an. Ob als großzügige Bibliothekslösung wie hier gezeigt oder als schicke Solitärvitruinen. Ihre Wohnwünsche werden wahr: zeitlos, modern, hochwertig und komfortabel. //

Open for individual ideas – this furniture system adapts. As a generous book shelf solution as shown here or as pretty stand-alone display cabinets – your dreams come true: timeless, modern, in top quality and comfortable.



90302 + 3x 34730 + 36012 | LACK WEISS/MAKASSAR ALPI // WHITE LACQUER/MAKASSAR ALPI



36010 + 36011 + 35010 | LACK WEISS/AKZENT: EICHE SAND // WHITE LACQUER/ACCENT: SAND OAK



36385 | LACK WEISS/EICHE SAND/AKZENT: EICHE SAND // WHITE LACQUER/SAND OAK/ACCENT: SAND OAK

Ausblick für Genießer // A view for epicures

Reduzierte Strukturen, exklusive Oberflächen und integrierte Glaselemente inszenieren ein perfektes Wohnerlebnis. Geschickt illuminierte Glasböden fügen sich harmonisch ein und werden zum attraktiven Blickfang. //

Reduced structures, premium surfaces and integrated glass elements create a perfect living experience. Craftily illuminated glass shelves harmoniously fit in with the overall image and become attractive eye-catchers.



Einen durch und durch modernen Auftritt vermittelt diese TV-Kombination mit den drei charakteristischen Hängeelementen. Das offene Bücherregal mit der lockeren Boden-einteilung unterstützt den modernen Eindruck zusätzlich. //
This TV-combination with its three characteristic hanging elements has a purely modern appearance. The open book shelf unit with its informal shelf unit arrangement further complements this modern look.

Aller guten Dinge sind drei

All good things come in threes



freie Planung | KERNESCHE/LACK LACHS //
CORE ASH/SALMON LACQUER



36026 + 91044 + 36025 | LACK WEISS/KERNESCHE // WHITE LACQUER/CORE ASH



Der praktische Innenschubkasten bietet Komfort und Platz. //
The practical internal drawer offers comfort and space.



36028 + 91027 | LACK WEISS/KERNBUCHER // WHITE LACQUER/BEECH HEARTWOOD

Von der Leichtigkeit des Seins // *On the lightness of being*

Design in Perfektion. Das langgestreckte Hängesideboard und die beiden schlanken Hängevitruinen verleihen dem Wohnbild eine angenehme Leichtigkeit. Die LED-Glas-kantenbeleuchtung in den Wandborden und den Glasböden schafft ein einzigartiges Wohngefühl. //

Perfect design – the elongated hanging side board and the two slim hanging cabinets provide for an overall image of pleasant lightness. The LED glass edge lighting in the wall boards and the glass shelves create a unique living experience.

Flexibel Akzente setzen // Accentuating flexibility

Ein Gestaltungsmerkmal dieses Modells sind die quadratischen Holzgriffe. Sie können in den Lack- und Holzausführungen perfekt auf Wandbord, Vitrinenrückwand und Abdeckblende abgestimmt werden. //

The squared handles on this model are a distinct design feature. They can be perfectly matched to the lacquered and wooden finishes on wall boards, cabinet back panels and covers.



36005 | LACK CREMA // CREMA LACQUER



36287 | LACK CREMA/AKZENT: EICHE SAND //
CREMA LACQUER/ACCENT: SAND OAK



Schönes Solitär Möbel in Hochglanzlack cappuccino und Nussbaum nova. //
A beautiful piece of stand-alone furniture
in high-gloss cappuccino lacquer and
nova walnut finish.

Ein Ort der Inspiration // An inspirational space

Wer sein Möbel für seine kreative Ader nutzen möchte, findet hier die passende Antwort. Mit der integrierten Schreibplatte bietet sich ein guter Platz für die Idee zwischendurch. //

If you would like to use your furniture to express your creative side, this provides the answer for you. An integrated writing surface offers ample space to put the casual idea down on paper.



34702 | NUSSBAUM NOVA/LACK TERRA //
WALNUT NOVA/TERRA LACQUER





FSS
FURN · SOUND · SYSTEM®

Das FURN SOUND SYSTEM®: Subwoofer und Soundbar lassen sich einfach im Möbel unterbringen, der Klang dringt durch die markanten Schlitze in der Frontblende ohne spürbare Verluste nach außen. Die speziellen Soundmatten gewährleisten, dass nichts vibriert. Geeignet für viele gängige Soundsysteme, z. B. von Harman Kardon, Teufel oder Samsung. //

The FURN SOUND SYSTEM® offers space for sound bar and sub-woofer, the sound is emitted through the distinct slits on the front cover without any perceivable losses to the outside. Special sound mats eliminate vibrations. Suitable for most current sound systems, for example by Harman Kardon, Teufel or Samsung.



Das drehbare TV-Element passt sich Ihrem Blickwinkel an und bietet viel Platz für Technik und DVDs. //

The revolvable TV unit adapts to your viewing angle and offers lots of space for media components and DVDs.



Hinter der Technikklappe verbirgt sich ein praktischer Schubkasten und viel Platz. //

A handy drawer providing lots of space lies behind the media door.



Hinter der elegant geteilten Front steckt ein großer Stauraum für sperrige DVDs. //

A large storage area for bulky DVDs lies behind the elegantly parted front.



Verbergen Sie den praktischen Infrarot-Repeater im Sockel der leichtgängigen und flexiblen TV-Halterung. //

Hide the handy infra-red repeater in the base of the free-moving and flexible TV-mount.



Die markanten Griffplatten stehen Ton in Ton oder in kontrastierender Optik zur Verfügung: Ob Lack, Massivholz oder Metall, in jedem Fall setzen Sie einen gelungenen Akzent. //

The distinct handle plates are available in matching or contrasting looks. No matter whether they are finished in lacquer, solid wood or metal, they always add a magnificent touch.



Der spektakuläre Glaseinschnitt wird durch den LED-Spot richtig in Szene gesetzt.* //

*The LED-spot properly highlights the glass-covered cut-out.**



Die komfortable 5-Kanal-Funkfernbedienung. //

The comfortable 5-channel radio remote control.

Sie können Ihr Möbel mit umfangreichen Beleuchtungsoptionen ausstatten: LEDs mit einer angenehmen Lichttemperatur in den Wandborden und Glaskanten sowie als Spots in den Vitrinen. Besonders komfortabel können Sie die verschiedenen Beleuchtungen mit der neuen 5-Kanal-Funkfernbedienung steuern. //

You can choose from extensive lighting options for your furniture – LEDs with a pleasant light temperature in the wall boards and glass edges as well as spots in the cabinets. The new 5-channel radio remote control allows for a particularly comfortably control of the various lighting systems.



Das Wandbord lässt sich stimmungsvoll in Szene setzen.* //

*The wall board can be highlighted in a particularly atmospheric way.**



Die Vorteile der LED-Linien-Beleuchtung der Glaskanten liegen in der Gleichmäßigkeit des Lichtaustritts.* //

*The advantage of LED-lighting in the glass edges lies in the evenness of the emitted light.**

* Die Leuchte enthält LED-Lampen, die innerhalb der Energieklasse A bis A++ liegen. Die LED-Lampen können nicht ausgetauscht werden. //

** The lamp is equipped with energy class A to A++ LEDs. The LEDs cannot be replaced.*

Vielfalt garantiert

Diversity guaranteed

Das Modell bietet Ihnen eine unglaubliche Variationsmöglichkeit, alles perfekt auf Ihren Geschmack abzustimmen. Grundsätzlich stehen Ihnen über 20 verschiedene Lackausführungen in matt oder hochglänzend zur Verfügung, sowie sechs unterschiedliche Holzsorten.

The model offers you an unbelievable array of variations, all perfectly tailored to your taste. Over 20 different lacquers with a matt or high-gloss finish are available, as well as six different wood finishes.

LACKE* // LACQUER*



LACK WEISS // WHITE LACQUER



LACK CREMA // CREMA LACQUER



LACK CAPPUCCINO // CAPPUCCINO LACQUER



LACK TERRA // TERRA LACQUER



LACK BRAUN // BROWN LACQUER



LACK TAUPE // TAUPE LACQUER



LACK PLATINGRAU // PLATINUM GREY LACQUER



LACK GRAU // GREY LACQUER



LACK SCHWARZ // BLACK LACQUER



LACK GRAPHIT // GRAPHITE LACQUER



LACK AUBERGINE // AUBERGINE LACQUER



LACK DARK RED // DARK RED LACQUER



LACK ZIEGELROT // BRICK LACQUER



LACK LACHS // SALMON LACQUER



LACK GELB // YELLOW LACQUER



LACK CURRY // CURRY LACQUER



LACK TUNDRA // TUNDRA LACQUER



LACK GRÜN // GREEN LACQUER



LACK BLAU // BLUE LACQUER



LACK LAGO // LAGO LACQUER



LACK PETROL // PETROL LACQUER



LACK OCEAN // OCEAN LACQUER



LACK AGAVE // AGAVE LACQUER



LACK MINT // MINT LACQUER

FRONT / KORPUS:
Kernesche^{1,2}, Eiche sand^{1,2}, Kirschbaum^{1,2}, Kernbuche^{1,2}, Nussbaum nova^{1,2}, Eiche graphit^{1,2}, Lack weiß*, Lack crema*, Lack cappuccino*, Lack terra*, Lack braun*, Lack taupe*, Lack grau*, Lack platingrau*, Lack schwarz*, Lack graphit*, Lack aubergine*, Lack dark red*, Lack ziegelrot*, Lack lachs*, Lack gelb*, Lack curry*, Lack tundra*, Lack grün*, Lack blau*, Lack lago*, Lack petrol*, Lack ocean*, Lack agave*, Lack mint*

* Alle Lacke auch in Hochglanz erhältlich | ¹ furniert | ² Innenausführung: Dekor

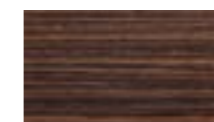
FRONT / CARCASS:
core ash^{1,2}, sand oak^{1,2}, cheery^{1,2}, beech heartwood^{1,2}, walnut nova^{1,2}, oak graphite^{1,2}, white lacquer*, crema lacquer*, cappuccino lacquer*, terra lacquer*, brown lacquer*, taupe lacquer*, grey lacquer*, platinum grey lacquer*, black lacquer*, graphite lacquer*, aubergine lacquer*, dark red lacquer*, brick lacquer*, salmon lacquer*, yellow lacquer*, curry lacquer*, tundra lacquer*, green lacquer*, blue lacquer*, lago lacquer*, petrol lacquer*, ocean lacquer*, agave lacquer*, mint lacquer*

* All finishes are also available in high-gloss type | ¹ veneered | ² Interior finish: Décor

AKZENTAUSFÜHRUNGEN³ // ACCENT FINISHES³



EICHE SAND GESCHROPT // SCRAPED SAND OAK



MAKASSAR ALPI // MAKASSAR ALPI



LACK GESCHROPT (ALLE FARBEN) // SCRAPED LACQUER (AVAILABLE FOR ALL COLOURS)



BALKENEICHE BRONZE // BRONZE RUSTIC OAK

³ Die genauen Optionen für den Einsatz der Akzentausführungen entnehmen Sie bitte der aktuellen Preis-/Typenliste. // ³ For detailed options on the use of the accent finishes please refer to the current price/type list.

GRIFFE // HANDLES



CHROM GLÄNZEND // SHINY CHROM



EDELSTAHLFARBIG // STAINLESS STEEL LOOK



4-TEILIGE GRIFFLATTE // 4-PART HANDLE PANEL

4-teilige Griffplatte, in allen Korpus- und Frontausführungen preisgleich – in Akzentfarbe gegen Aufpreis // 4-part handle panel, same price for all carcass and front finishes – against surcharge in accent colour

HOLZARTEN // WOOD FINISH



KERNESCHE // CORE ASH



EICHE SAND // SAND OAK



KIRSCHBAUM // CHEERY



KERNBUCH E // BEECH HEARTWOOD



NUSSBAUM NOVA // WALNUT NOVA



EICHE GRAPHIT // OAK GRAPHITE

BELEUCHTUNG // LIGHTING

Wählen Sie – preisgleich – zwischen LED-Point und LED-Line-Beleuchtung*. Nähere Informationen zu Leuchtmitteln und Energieeffizienzklasse entnehmen Sie bitte der aktuellen Preistypenliste. //

Choose – at no difference in price – between LED-point and LED-line lighting. For further information on lamps and energy efficiency classes please refer to the current price/type list.*



*Die Leuchten enthalten LED-Lampen, die innerhalb der Energieklasse A bis A++ liegen. Die LED-Lampen können nicht ausgetauscht werden. // *The lamp is equipped with energy class A to A++ LEDs. The LEDs cannot be replaced.

www.rmw-wohnmoebel.de

RMW Wohnmöbel GmbH & Co. KG
Karl-Schiller-Straße 5 | 33397 Rietberg
GERMANY

MÖBEL MIT
KLASSE
AUS
DEUTSCHLAND

