

VENJAKOB ALBERO

RAFFINESSE MIT SCHWEBE-EFFEKT





Kombination AB55-7676: BHT 249/198/53 cm • Santanaeiche hell geölt
Recommendation AB55-7676: WHD 249/198/53 cm • Santana oak light oiled finish

Esstisch 2364-1776 MIO PLUS: LBH 160/90/75 cm • Edelstahloptik, Santanaeiche hell geölt •
Stuhl 2219-17PS LILLI PLUS: BHT 49/101/61 cm • Edelstahloptik • Rücken: Melange Streifenoptik stone •
Kopfstück 0210-7600: Santanaeiche hell geölt • **Vitrine 9575-7676:** BHT 88/214/43 cm •
Sideboard 9542-7676: BHT 196/78/43 cm • **Wandboard 9591-7600:** BHT 120/3/20 cm • Santanaeiche hell geölt

Dining table 2364-1776 MIO PLUS: LWH 160/90/75 cm • Stainless steel optic, santana oak light oiled finish •
Chair 2219-17PS LILLI PLUS: WHD 49/101/61 cm • Stainless steel optic •
Back: Melange striped optic stone • **Head end 0210-7600:** Santana oak light oiled finish •
Cabinet 9575-7676: WHD 88/214/43 cm • **Sideboard 9542-7676:** WHD 196/78/43 cm •
Shelf 9591-7600: WHD 120/3/20 cm • Santana oak light oiled finish

SCHÖNSTES HOLZ FÜR ZUHAUSE DIE NEUE GEMÜTLICHKEIT

Das handverlesene Holz-Furnier, die feine Maserung und Oberflächen, die in wechselndem Licht immer wieder neue Facetten zeigen: ALBERO punktet mit natürlicher Schönheit. Komplet in Santanaeiche hell geölt ausgeführt, verleiht ALBERO Wohn- und Esszimmern viel Charakter. Perfekt ergänzt durch Venjakob Stühle, einen Venjakob Couch- oder Esstisch, folgt ALBERO Ihren Wohnwünschen Eins-zu-Eins.





INDIREKTE BELEUCHTUNG

Klassische Natürlichkeit, urbane Moderne und Licht in allen Facetten. LED-Akzente begeistern und die umlaufende Ambientebeleuchtung gestaltet Räume in Vollendung.



Kombination AB04-2476: BHT 316/138/53 cm • **Kombination AB02-2476:**
BHT 154/225/30 cm • Lack weiß matt, Santanaeiche hell geölt

Recommendation AB04-2476: WHD 316/138/53 cm • **Recommendation AB02-2476:**
WHD 154/225/30 cm • Lacquered white matt, santana oak light oiled finish

Kombination AB05-2476: BHT 249/198/53 cm • Sideboard 9553-2476: BHT 188/112/43 cm • Lack weiß matt, Santanaeiche hell geölt
Recommendation AB05-2476: WHD 249/198/53 cm • Sideboard 9553-2476: WHD 188/112/43 cm • Lacquered white matt, santana oak light oiled finish





VOLLENDETE WOHNKULTUR MIT ALBERO ALLE OPTIONEN



Die Kombination von Lack weiß matt mit dem trendigen Holz-Furnier ‚Santanaeiche hell geölt‘ begeistert und ermöglicht vielfältige Möbelkonfigurationen, bei denen auch die funktionalen Details stimmen. Vitrinen-Elemente schaffen dabei Raum für eigene Ideen. Mit Glas und LED-Lichttechnik versehen werden sie zu echten Hinguckern und unterstreichen den schwebenden Charakter eleganter ALBERO Möbel.

Der ausziehbare Tisch ET634 bietet Echtholz furnier, eine Bodenplatte in Edelstahloptik oder Metall anthrazit matt, und folgt Ihrer Idee eines perfekten Tisches Eins-zu-Eins: Sie bestimmen die Wunschlänge Ihres ET634 über ein 10-Zentimeter-Raster von 120 cm bis 220 cm. Mit 90 cm und 100 cm stehen zwei Tischbreiten zur Wahl. Verlängert wird mit einer Klappeinlage in 65 cm oder 100 cm.



Sehen Sie auch den
Videoclip unter
www.venjakob-moebel.de



Esstisch 6343-7622 LID: LBH 220/100/75 cm • Santanaeiche hell geölt • **Stuhl 2601-1755 EILEEN:** BHT 48/99/63 • Edelstahloptik •
Bezug: Wiesbaden anthrazit • **Vitrine 9577-2476:** BHT 88/214/43 cm • **Sideboard 9542-2476:** BHT 196/78/43 cm • Lack weiß matt, Santanaeiche hell geölt



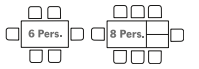
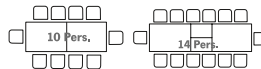
Dining table 6343-7622 LID: LWH 220/100/75 cm • Santana oak light oiled finish • **Chair 2601-1755 EILEEN:** WHD 48/99/63 • Stainless steel optic •
Fabric: Wiesbaden anthracite • **Cabinet 9577-2476:** WHD 88/214/43 cm • **Sideboard 9542-2476:** WHD 196/78/43 cm • Lacquered white matt, santana oak light oiled finish

ÜBERSICHT UND TYPENPLAN

ÜBERSICHT ALLER IM PROSPEKT ABGEBILDETEN STÜHLE UND ESSTISCHE

(weitere Modelle finden Sie in der Preisliste oder im Internet):

Stuhl, Sessel/ Chair, Armchair			
Bestell-Nr./ Order No.	2601- EILEEN	2219- LILLI PLUS	2220- LILLI PLUS
BHT/ WHD	48/99/63	49/101/61	52/101/61
Ausführungen/ Finishes	17 18	17 18	17 18

Esstische/ Dining tables	ET 236 MIO PLUS 	ET 634 LID 
Bestell-Nr./ Order No.	2364-	6343-
LBH/ LWH	160(225)/90/75	220(320)/100/75
		
Ausführungen/ Finishes	03 15 17 18 32 33 34 37 42 47 66 75 76	03 15 42 75 76 78 85

AUSZUG AUS TYPENPLAN

(weitere Typen siehe Preisliste):

Ausführungen:


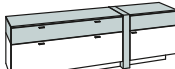

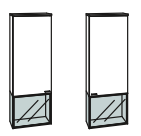
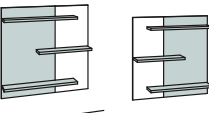
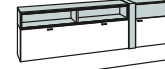
Korpus und Front:

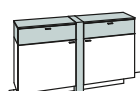
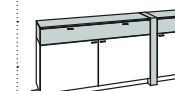
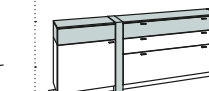
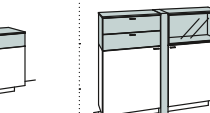
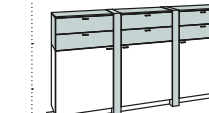
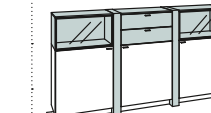


2476 - Lack weiß matt,
Santanaeiche hell geölt


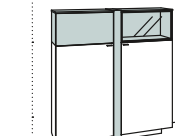
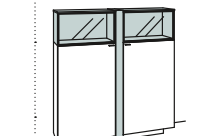
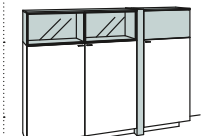
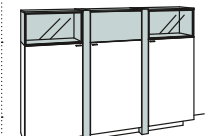
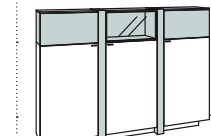


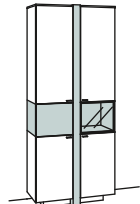
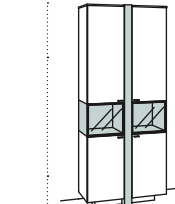
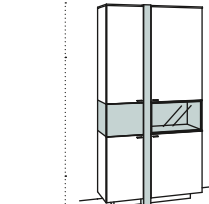
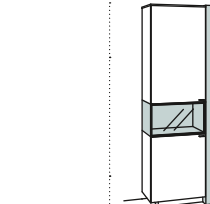
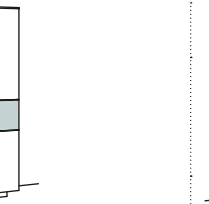
7676 - Santanaeiche hell geölt

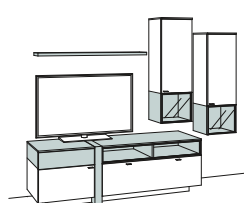
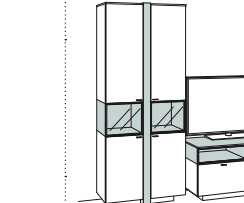
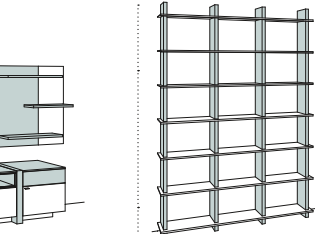
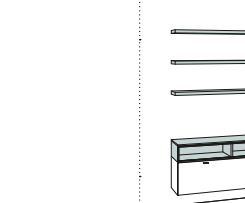
Lowboards/ Lowboards				Hängetypen/ Hanging cabinets			
Bestell-Nr./ Order No.	9501-	9505-	9517-	Bestell-Nr./ Order No.	9527-/9528-	9529-/9530-	9525-
BHT/ WHD	128/61/53	188/61/53	256/61/53	BHT/ WHD	40/121/33	99/102/23	168/53/33

Sideboards/ Sideboards						
Bestell-Nr./ Order No.	9533-	9537-	9544-	9547-	9555-	9556-
BHT/ WHD	128/78/43	188/78/43	256/78/43	128/112/43	196/112/43	196/112/43

76

Highboards/ Highboards						
Bestell-Nr./ Order No.	9560-	9561-	9563-	9567-	9573-	9574-
BHT/ WHD	128/146/43	128/146/43	128/146/43	188/146/43	196/146/43	196/146/43

Vitrinen/ Cabinets					
Bestell-Nr./ Order No.	9575-	9577-	9581-	9584-	9585-
BHT/ WHD	88/214/43	88/214/43	108/214/43	128/214/43	128/214/43

Kombinationen/ Recommendations				
Bestell-Nr./ Order No.	AB05-	AB07-	AB02-	AB06-
BHT/ WHD	249/198/53	325/214/53	154/225/30	280/190/33

LIEFERBARE MATERIAL-AUSFÜHRUNGEN:

03 Eiche rustico hell geölt	33 Keramik basalto	66 Keramik Pazifikgrau	98 Optiwhite taupe satiniert
15 Wildeiche geölt	34 Keramik carrara	75 Wildeiche hell geölt	99 Optiwhite schiefer satiniert
17 Edeldstahl optik	37 Keramik grava	76 Santanaeiche hell geölt	
18 Metall anthrazit matt	42 Colorado Nussbaum geölt	78 Anziano Eiche lackiert geb.	
32 Keramik beton	47 Optiwhite weiß satiniert	85 Kernbuche geölt	

DIE VENJAKOB WELT

UNSERE EMPFEHLUNGEN:



ANDIAMO HOME
DIE NEUE WOHLNICHKEIT



2132-Elina:
BHT 62/83/64 cm



V-PLUS 3000
NATURLICH HARMONISCH



Die Prospekte finden Sie als Download auf unserer Internetseite: www.venjakob-moebel.de



NACHHALTIGKEIT BEI VENJAKOB

ENGAGEMENT FUR KLIMA UND UMWELT

Nachhaltigkeit ist bei Venjakob tief verwurzelt. Wir verzichten auf exotische Holzer und verbessern unsere Klima- und Umweltbilanz kontinuierlich. Mit Erfolg: Venjakob ist eines der ersten Unternehmen der Mobelbranche, das seine Emissionen freiwillig vollstandig kompensiert. Unsere Nachhaltigkeit leben wir konsequent und die Verantwortung gegenuber nachfolgenden Generationen ist uns dabei ein klarer Kompass. Weitere Informationen finden Sie auf: www.venjakob-moebel.de/unternehmen/nachhaltigkeit



Alfons Venjakob GmbH & Co. KG
Friedrichsdorfer Strae 220 | 33335 Gutersloh, Germany
Telefon: +49 5209 592-0
venjakob@venjakob-moebel.de

MADE IN GERMANY

VENJAKOB