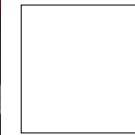




Front-/Korpusfarben



alpinweiß

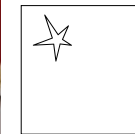


Dekor-Druck Eiche
Sonoma



grau-metallic

Frontfarben



Hochglanz weiß

Griffe



Griffe und Griffleisten
alufarben

Die passenden Extras für Schwebetürenschränke finden Sie nach den Beimöbeln.

Lieferant: Rauch Möbelwerke GmbH



Qualitätsmerkmale

rauch BLUE



Innenfarbe
Dekor-Druck
Texline



Führungs-
schielen
aus Metall



Schubkästen
mit kugelgela-
gerten, leisen
Laufschielen



Dreh- und
Schwebetü-
rendämpfer
optional



Zusätzliche
Extras siehe
rauch BLUE
ZUBEHÖR 2.0

Top-
Verarbeitung

bewährte
Beschlag-
technik

einfache
Montage

praktische
Zubehör-
artikel

Materialinformation



Dekor-Druck

Die Möbelteile mit Dekor-Druck haben eine gleichmäßig schöne, strapazierfähige Oberfläche.



WOODMAX Spanplatten

Die wohngesunde Frischholz-Spanplatte speziell für die Verwendung in Wohnräumen. Für unsere Woodmax-Spanplatte verwenden wir nur unbelastete Schwach- und Bruchhölzer aus nachhaltigem Forstbetrieb regionaler Wälder.

Unser Rohstoff aus der Natur

Für seinen Plattenwerkstoff erhielt Rauch verschiedene Auszeichnungen. Strenge Prüfungen von neutralen Instituten bestätigen kontinuierlich die Unbedenklichkeit von Material und Verfahren.



Belastbarkeit

Die Belastungsgrenzen für alle Möbel- und Zubehörteile finden Sie in der „Belastungstabelle“ unter:

www.rauchmoebel.de/unternehmen/qualitaet-amp-umwelt.html

Ausgezeichnet und zertifiziert

made in GERMANY
Nachhaltig gefertigt



Der wohngesunde
Frischholz-Werkstoff







MOD.-NR.	FRONTAUSFÜHRUNG ▶	DEKOR		HOCHGLANZ
KORPUSFARBE ▼		korpusfarben	alpinweiß	weiß
Dekor-Druck Eiche Sonoma		AC065	AC066	AC078
grau-metallic		AC064	AC070	AC077
alpinweiß		AC063	-	AC076

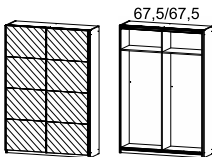
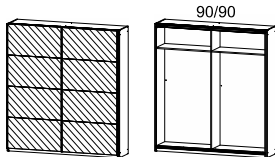

GRIFFLEISTEN ▶	ALUFARBEN			
----------------	-----------	--	--	--

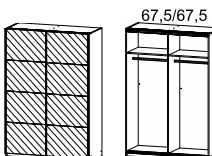
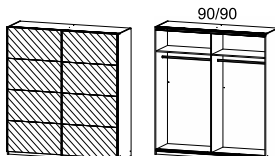

SCHWEBETÜRENSCHRÄNKE	Breite in cm	136	181	136	181			
	Höhe 197 cm							
	Skizze							
	Bezeichnung	Schwebetürenschränk	Schwebetürenschränk	Schwebetürenschränk	Schwebetürenschränk			
	Bezeichnung	2-türig	2-türig	2-türig, 1 Spiegeltüre	2-türig, 1 Spiegeltüre			
Maße (B/H/T)	↔ 137 cm ; 197 cm ↙ 48 cm		↔ 181 cm ; 197 cm ↙ 48 cm		↔ 137 cm ; 197 cm ↙ 48 cm		↔ 181 cm ; 197 cm ↙ 48 cm	
TIEFE 48 CM	▼ Art.-Nr. ▼	...		TIEFE 48 CM				
Dekor		3885	3886	2885	2886			
Hochglanz		3873	3874	283B	284B			

SCHWEBETÜRENSCHRÄNKE	Breite in cm	136	181	136	181			
	Höhe 197 cm							
	Skizze							
	Bezeichnung	Schwebetürenschränk	Schwebetürenschränk	Schwebetürenschränk	Schwebetürenschränk			
	Bezeichnung	2-türig	2-türig	2-türig, 1 Spiegeltüre	2-türig, 1 Spiegeltüre			
Maße (B/H/T)	↔ 136 cm ; 197 cm ↙ 61 cm		↔ 181 cm ; 197 cm ↙ 61 cm		↔ 136 cm ; 197 cm ↙ 61 cm		↔ 181 cm ; 197 cm ↙ 61 cm	
TIEFE 61 CM	▼ Art.-Nr. ▼	...		TIEFE 61 CM				
Dekor		3817	3818	2840	2850			
Hochglanz		3860	3862	283H	284H			

MOD.-NR.	FRONTAUSFÜHRUNG ▶	DEKOR	
KORPUSFARBE ▼		korpusfarben	alpinweiß
Dekor-Druck Eiche Sonoma		AC065	AC066
grau-metallic		AC064	AC070
alpinweiß		AC063	-

GRIFFLEISTEN ▶	ALUFARBEN
----------------	-----------

SCHWEBETÜRENSCHRÄNKE	Breite in cm	136	181						
	Höhe 197 cm								
	Skizze								
	Bezeichnung	Schwebetürenschränk	Schwebetürenschränk						
	Maße (B/H/T)	↔ 137 cm ; 197 cm ↙ 48 cm	↔ 181 cm ; 197 cm ↙ 48 cm						
TIEFE 48 CM	▼ Art.-Nr. ▼	...	TIEFE 48 CM						
 Dekor	2868	2869							

SCHWEBETÜRENSCHRÄNKE	Breite in cm	136	181						
	Höhe 197 cm								
	Skizze								
	Bezeichnung	Schwebetürenschränk	Schwebetürenschränk						
	Maße (B/H/T)	↔ 136 cm ; 197 cm ↙ 61 cm	↔ 181 cm ; 197 cm ↙ 61 cm						
TIEFE 61 CM	▼ Art.-Nr. ▼	...	TIEFE 61 CM						
 Dekor	2858	2859							

Regalelemente

MOD.-NR.	FRONTAUSFÜHRUNG ▶	DEKOR		HOCHGLANZ
KORPUSFARBE ▼		korpusfarben	alpinweiß	weiß
Dekor-Druck Eiche Sonoma		AC065	AC066	AC078
grau-metallic		AC064	AC070	AC077
alpinweiß		AC063	-	AC076

GRIFFLEISTEN ▶	ALUFARBEN
----------------	-----------









REGALELEMENTE	Breite in cm	47	47							
	Höhe 197 cm									
	Skizze									
	HINWEIS! DIE REGALE SIND NICHT ERHÄLT- LICH IN DER FARBE GRAU-ME- TALLIC!	Bezeichnung	Regalelement	Regalelement						
	Bezeichnung		3 Schubkästen							
	Maße (B/H/T)	↔ 47 cm † 197 cm ↗ 40 cm	↔ 47 cm † 197 cm ↗ 41 cm							
	▼ Art.-Nr. ▼							
	Dekor	8446*	8449*							
	Hochglanz	-	8557*							






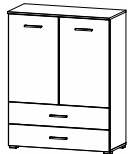


REGALELEMENTE	Breite in cm	47	93	140	Stoffkisten	Stoffkisten
	Höhe 197 cm					
	Skizze					
	Bezeichnung	Regalelement	Regalelement	Regalelement	Stoffkiste	Stoffkiste
	Bezeichnung				2er Set grau	3er Set grau
	Maße (B/H/T)	↔ 47 cm † 119 cm ↗ 42 cm	↔ 93 cm † 119 cm ↗ 42 cm	↔ 140 cm † 119 cm ↗ 42 cm	↔ 78 cm † 29 cm ↗ 29 cm	↔ 118 cm † 29 cm ↗ 29 cm
	▼ Art.-Nr. ▼			
	Dekor	8249	8250	8525	93G2	93G3

Beimöbel

MOD.-NR.	FRONTAUSFÜHRUNG ▶	DEKOR		HOCHGLANZ
KORPUSFARBE ▼		korpusfarben	alpinweiß	weiß
Dekor-Druck Eiche Sonoma		AC065	AC066	AC078
grau-metallic		AC064	AC070	AC077
alpinweiß		AC063	-	AC076

GRIFFE ▶	ALUFARBEN							
----------	-----------	--	--	--	--	--	--	--

BEIMÖBEL  Alle Schubkästen mit Selbststeuzug und Dämpfung.	Breite in cm	47	47	47	47	47	47	47	
	Höhe 197 cm								
	Skizze								
	Bezeichnung	Nachttisch	Nachttisch	Rollcontainer	Kommode	Kommode			
	Bezeichnung	2 Schubkästen	3 Schubkästen	3 Schubkästen, (alte Art.Nr. 7830)	4 Schubkästen	6 Schubkästen			
	Maße (B/H/T)	↔ 47 cm † 43 cm ↗ 42 cm	↔ 47 cm † 62 cm ↗ 42 cm	↔ 47 cm † 65 cm ↗ 42 cm	↔ 47 cm † 81 cm ↗ 42 cm	↔ 47 cm † 119 cm ↗ 42 cm			
	▼ Art.-Nr. ▼	...							
 Dekor		636Z	637C	6954	638N	622W			
 Hochglanz		629A	629C	7845	629F	628J			

BEIMÖBEL  Alle Schubkästen mit Selbststeuzug und Dämpfung.	Breite in cm	93	93	93	93	93	93	93	
	Höhe 197 cm								
	Skizze								
	Bezeichnung	Kommode	Kommode	Kommode	Kommode	Kommode			
	Bezeichnung	3 Schubkästen	4 Schubkästen	2-türig, 2 Schubkästen	2-türig	2-türig, 2 Schubkästen			
	Maße (B/H/T)	↔ 93 cm † 62 cm ↗ 42 cm	↔ 93 cm † 81 cm ↗ 42 cm	↔ 93 cm † 81 cm ↗ 42 cm	↔ 93 cm † 81 cm ↗ 42 cm	↔ 93 cm † 119 cm ↗ 42 cm			
	▼ Art.-Nr. ▼	...							
 Dekor		620S	645T	645R	623X	622X			
 Hochglanz		627P	676B	676H	628X	628M			

Betten, Schreibtisch

MOD.-NR.	AUSFÜHRUNG ▶	DEKOR		
FARBE ▼		unifarben		
Dekor-Druck Eiche Sonoma		AC065		
grau-metallic		AC064		
alpinweiß		AC063		





SPANGEN ▶	ALUFARBEN
-----------	-----------





BETTEN	Breite in cm ▶	90	120	140			
	Skizze						
	Bezeichnung	Bett	Bett	Bett	Rollbettkasten		
	Bezeichnung						
	Maße (B/H/T)	↔ 95 cm † 83 cm ↗ 205 cm	↔ 125 cm † 83 cm ↗ 205 cm	↔ 145 cm † 83 cm ↗ 205 cm	↔ 59 cm † 16 cm ↗ 108 cm		
LÄNGE 200 CM	▼ Art.-Nr. ▼	LÄNGE 200 CM					
Dekor		80DA.90	80DB.20	80DC.40	9901		





SCHREIBTISCH, WANDREGALE, HÄNGESPIEGEL	Skizze					
	Bezeichnung	Schreibtisch	Wandregal	Wandregal	Hängespiegel	
	Bezeichnung					
	Maße (B/H/T)	↔ 140 cm † 75 cm ↗ 66 cm	↔ 47 cm † 22 cm ↗ 24 cm	↔ 92 cm † 22 cm ↗ 24 cm	↔ 90 cm † 60 cm ↗ 2 cm	
	▼ Art.-Nr. ▼	...				
Dekor		9503	8867	8869	98A7	

Zubehör



MOD.-NR.								
FARBE ▼								
Texline (naturfarbene Leinenoptik)	A0031							




FACHBÖDEN für Schranktiefe 48 cm	Elementbreite in cm	67,5	67,5	90	90			
	für Schranktiefe ↙ 48 cm							
	Skizze							
	Bezeichnung	Fachboden 1 Stück	Fachböden 3er Set	Fachboden 1 Stück	Fachböden 3er Set			
	Maße (B/H/T)	↔ 66 cm ; 1,6 cm ↙ 37 cm	↔ 66 cm ; 1,6 cm ↙ 37 cm	↔ 88 cm ; 1,6 cm ↙ 37 cm	↔ 88 cm ; 1,6 cm ↙ 37 cm			
	▼ Art.-Nr. ▼	...						
Texline (naturfarbene Leinenoptik)	9FC4		9FC3		9FD4		9FD3	

SCHUHABLAGEBÖDEN für Schranktiefe 48 cm	Elementbreite in cm	67,5	67,5	90	90			
	für Schranktiefe ↙ 48 cm							
	Skizze							
	Bezeichnung	2 Schuhablageböden	3 Schuhablageböden	2 Schuhablageböden	3 Schuhablageböden			
	Maße (B/H/T)	↔ 66 cm ; 1,6 cm ↙ 37 cm	↔ 66 cm ; 1,6 cm ↙ 37 cm	↔ 88 cm ; 13 cm ↙ 37 cm	↔ 88 cm ; 1,6 cm ↙ 37 cm			
	▼ Art.-Nr. ▼	...						
Texline (naturfarbene Leinenoptik)	9FG2		9FG3		9FH2		9FH3	

FACHBÖDEN für Schranktiefe 61 cm	Elementbreite in cm	67,5	67,5	90	90			
	für Schranktiefe ↙ 61 cm							
	Skizze							
	Bezeichnung	Fachboden 1 Stück	Fachböden 3er Set	Fachboden 1 Stück	Fachböden 3er Set			
	Maße (B/H/T)	↔ 66 cm ; 1,6 cm ↙ 48 cm	↔ 66 cm ; 1,6 cm ↙ 48 cm	↔ 88 cm ; 1,6 cm ↙ 48 cm	↔ 88 cm ; 1,6 cm ↙ 48 cm			
	▼ Art.-Nr. ▼	...						
Texline (naturfarbene Leinenoptik)	9668		9670		9672		9674	

MOD.-NR.	
FARBE ▼	
Texline (naturfarbene Leinenoptik)	A0031

SCHUBKASTENEINSÄTZE, INNENEINTEILUNG für Schranktiefe 61 cm	Elementbreite in cm	67,5 und 90	67,5 und 90						
	für Schranktiefe ↗ 61 cm								
	Skizze								
	Bezeichnung	Schubkasteneinsatz	Inneneinteilung						
	Maße (B/H/T)	↔ 58 cm ; 39 cm ↗ 45 cm	↔ 45 cm ; 147 cm ↗ 48 cm						
	▼ Art.-Nr. ▼	...							
Texline (naturfarbene Leinenoptik)	9846		9955						

ALLGEMEIN	Skizze								
	Bezeichnung	Schwebetürendämpfer 2er Set	Kleiderbügelhalter	Hakenleiste					
	Bezeichnung	Dämpft den Türanschlag an die Außenseiten.	Montage unter die Fachb., Auszieftiefe 49 cm	Montage innen an die Schrankseite/Drehtür.					
	Maße (B/H/T)	↔ 6 cm ; 2 cm ↗ 18 cm	↔ 4 cm ; 6 cm ↗ 31 cm	↔ 34 cm ; 5 cm ↗ 3 cm					
	▼ Art.-Nr. ▼	...							
	9TD7		9760		9HL1				