

Modell: 1040

Produktinfo

Stand 06/2022



Longchair mit Armlehne links - 2-Sitzer ohne Armlehnen - Eckelement mit 1-Sitzer Abschlussteil rechts



Longchair mit Armlehne links - 2-Sitzer ohne Armlehnen - Eckelement mit 1-Sitzer Abschlussteil

**RAL GÜTEZEICHEN**  
dgm-moebel.de M H20130139 Möbel  
...das geprüfte Möbel

**BLAUER ENGEL**  
www.blauer-engel.de/uz148

**EMMISSIONSKLASSE für Möbel**  
Emission class for Furniture  
Stuhl-/Sitzmöbel / Seating furniture  
Hersteller / Manufacturer number  
H20130139  
Kategorie / Collection / Model / Model  
Gesamtökologischer  
Produktwert / Control number  
75-014-10

**A B C D A**

EMMISSIONSKLASSE für Möbel nach der  
RAL-Regelung RAL-GZ 437  
der Gütegemeinschaft Möbel •  
Emission class for Furniture  
according to RAL-GZ 437 •  
www.emissionslabel.de

**Longlife**  
by 3C Care

**Modell: 1040**

## **Modellcheckliste**

---

**Damit Sie keine unserer Auswahlmöglichkeiten vergessen...**

Nutzen Sie diese Modellcheckliste, um mit Ihrem Kunden alle Optionen zu besprechen.

### **Ein absolutes Muss**

Folgende Auswahlmöglichkeiten müssen bei diesem Modell berücksichtigt werden (bei der Bestellung unbedingt mit angeben):

Sitzausführung

Sitzhöhe

Armlehnen

Füße

### **Funktionen**

Haben Sie Ihrem Kunden die Vorteile von folgenden Funktionen erläutert?

Longchair mit motorischer Relaxfunktion

Querschläfer

Relaxrücken im Segmenteckteil

Stauraum

### **Zubehör**

Haben Sie Ihren Kunden über die Auswahl unserer Zubehörartikel informiert?

Hocker

Hockerbank

Kissen

Kopfstütze

Modell: 1040



## Aufbau und Bestellhinweise

---

**Gestell:** Tragende Teile des Gestells aus Massivholz und Holzwerkstoffen, Flächen mit Polsterpappe verblendet.

**Sitz:** Unterfederung mit dauerelastischen Stahl-Wellenfedern und einer oberseitigen Abdeckung.

**Soft:** Sitz aus PUR-Schaum (mind. RG 35), schichtweise aufgebaut in verschiedenen Stärken und Härten aufeinander abgestimmt. Sitz abgedeckt mit Wattevlies.  
(Abbildung siehe „Querschnitte und Bestellhinweise“)



**5-Gang-Federkern:** Federkernsitz (5-Gang-Federkern) aus gezogenem Federstahldraht (außer Hocker). Sitz abgedeckt mit Textilvlies, PUR-Schaum (mind. RG 35) und Wattevlies.  
(Abbildung siehe „Bestellhinweise und Querschnitte“)



**Rücken:** Fest markierte Rückenkissen mit PUR-Schaum (mind. RG 25) und einer Abdeckung aus Wattevlies. Die Rückenspannteile sind im Stoff echt bezogen, in Leder gegen Aufpreis lieferbar.

**Polsterung:** Weicher, legerer Polsteraufbau, bei dem eine modellbedingte oder gestalterisch gewünschte Wellenbildung der Bezüge, sowie Sitzabdrücke warentypisch sind. Die Polsterung wird sich der Körperform anpassen bzw. die Sitzfestigkeit leicht nachlassen. Geringfügige Unterschiede in der Sitzhärte bei Anbaugruppen sind konstruktionsbedingt und daher kein Beanstandungsgrund.

**Sitzhöhen:** 45 cm Sitzhöhe



47 cm Sitzhöhe

**Maße:** Gesamthöhe bei Sitzhöhe 45 cm: **86 cm**  
Gesamthöhe bei Sitzhöhe 47 cm: **88 cm**  
Tiefe: **92 cm**  
Sitztiefe: **58 cm**

Modell: 1040



## Aufbau und Bestellhinweise

---

### Sonstiges:

Alle verwendeten Materialien entsprechen den Anforderungen der DGM laut RAL GZ 430. Die Nahtverteilung kann bei Stoff-, Leder- oder Kunstlederverarbeitung unterschiedlich ausfallen. Die Abzeichnung bei Steppmatten und Kissen sind design- oder konstruktionsbedingt.

Die Verarbeitung von Zier-, Kapp- oder Doppelnähten kann in den Stoff-, Leder- oder Kunstledervarianten unterschiedlich ausfallen.

Kappnaht: Die Garnfarbe ist dem jeweiligen Bezugsmaterial und dessen Farbe angepasst. Alle Rückenspannteile werden standardmäßig im jeweiligen Originalbezug geliefert. In Leder gegen Mehrpreis lieferbar. Materialbezogene Hinweise finden Sie in unseren Stoff- und Lederlaschen auf der Rückseite bei den einzelnen Stoffen und Lederqualitäten.

Alle in der Preisliste genannten Werte sind ca. Maße in Zentimeter, ermittelt nach üblicher Messmethode (s. RAL-GZ 430) und im unbenutzten Neuzustand.

Bitte beachten Sie, dass bei sehr legere gepolsterten Polstermöbeln im Zuge der Nutzung insbesondere der Sitzhöhe und Sitztiefe erkennbare Maßabweichungen zu den hier angegebenen Maßen auftreten können. Änderungen in Form, Farbe und Konstruktion im Rahmen des technischen Fortschritts behalten wir uns vor.

**Bitte notieren Sie die Bestellungen immer davorstehend von links nach rechts.**

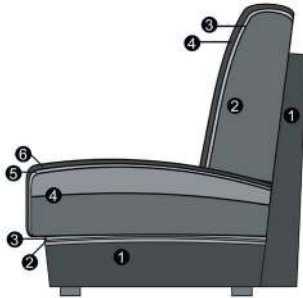
**WEEE-Reg.-Nr. DE 34953752**

Modell: 1040



## Querschnitte und Bestellhinweise

### Sitz: Soft / Rücken: Soft



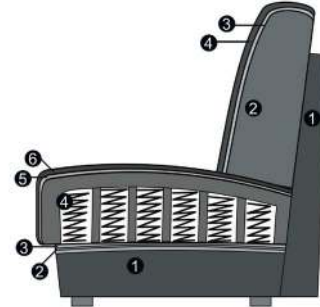
#### Sitz

1. Gestell
2. Wellenunterfederung
3. Abdeckung der Wellenfeder
4. Sandwichaufbau (fest markierter Sitz)
5. Abdeckung aus Watte
6. Bezugsmaterial

#### Rücken

1. Gestell
2. Schaum (fest markierte Rückenkissen)
3. Abdeckung aus Watte
4. Bezugsmaterial

### Sitz: 5-Gang-Federkern / Rücken: Soft



#### Sitz

1. Gestell
2. Wellenunterfederung
3. Abdeckung der Wellenfeder
4. 5-Gang-Federkern (fest markierter Sitz)
5. Abdeckung aus Watte
6. Bezugsmaterial

#### Rücken

1. Gestell
2. Schaum (fest markierte Rückenkissen)
3. Abdeckung aus Watte
4. Bezugsmaterial

Modell: 1040



## Armlehnen- und Fußauswahl

Bitte geben Sie **IMMER** die gewünschte Armlehne an, ein Armlehnenmix ist nicht möglich!



Armlehne A



Armlehne B  
(schmal)



Armlehne C

### Hinweise Armlehnen:

Armlehne A: Gesamtbreite ca. 22 cm (ohne Armlehnkissen)  
Armlehne B: Gesamtbreite ca. 17 cm (ohne Armlehnkissen)  
Armlehne C: Gesamtbreite ca. 26 cm

Füße können konstruktionsbedingt in der Breite und Größe pro Type unterschiedlich ausfallen!



083 (SH 45) /  
153 (SH 47)

Holzfuß



099 (SH 45) /  
154 (SH 47)  
metallummantelter  
Holzfuß



085 (SH 45) /  
155 (SH 47)

Holzfuß



101 (SH 45) /  
156 (SH 47)  
metallummantelter  
Holzfuß

### Hinweise Füße:

083 oder 099: Fußauswahl unter Armlehne A und C (SH 45).  
153 oder 154: Fußauswahl unter Armlehne A und C (SH 47).  
085 oder 101: Fußauswahl unter Armlehne B (SH 45).  
155 oder 156: Fußauswahl unter Armlehne B (SH 47).  
Holzfuß-Farbe: Die Holzfußfarben entnehmen Sie bitte der Holzmusterkarte. (mit Sonderfarbton Eiche geölt)  
Für den Holzfuß Eiche geölt berechnen wir einen Aufpreis! **Bitte berücksichtigen Sie, dass bei den Auftragsbestätigungen, bei zum Beispiel Longchair, Eckelementen und Hockern, andere Fußnummern bestätigt werden können.**



Modell: 1040



## Funktionen

### Longchair mit motorischer Relaxfunktion:

Auf Knopfdruck gleitet die Sitzfläche nach vorne und zieht den unteren Rücken gleichzeitig mit sich. Der sich hierdurch ergebene Neigungswinkel des Rückens sorgt für eine ultimative Entspannungsposition.

### Querschläfer:

Mit der Querschläfer-Funktion wächst Ihr Sofa auf XXL-Größe. Dazu ziehen Sie die Rollenschublade unter der Sitzfläche hervor. Die darin eingelassene Liegeflächen-Verbreiterung ziehen Sie anschließend leicht nach oben heraus und lassen das Polster sanft auf Sitzflächenhöhe einrasten. Fertig ist Ihre großzügige Liege-/Relaxlandschaft. In Stoff echt bezogen. In Leder mit Spannstoff bezogen.  
Sitztiefe: 3-Sitzer ca. 160 x 122 cm, 2,5-Sitzer ca. 140 x 122 cm, 2-Sitzer ca. 120 x 122 cm

### Stauraum:

Ob Kissen, Decke oder Zeitschriften - in der Stauraum-Schublade finden alle Accessoires Platz.

Die Schublade läuft auf einer rollengelagerten Metallschiene. Beim Einfahren schließt die Frontblende sauber mit dem Sofa-Korpus ab.

### Stauraum hochklappbar:

Die gesamte Sitzfläche lässt sich nach oben aufklappen. Der integrierte Bettkasten bietet reichlich Platz für Decken oder Kissen. Dank des eingebauten, belüfteten Bettkastens ist Ihre Sitzlandschaft immer aufgeräumt.



Longchair mit motorischer Relaxfunktion



Querschläfer



Stauraum im Eckelement mit 1-Sitzer Abschlussteil



Stauraum hochklappbar im Eckelement mit Abschlussteil

Modell: 1040



**Alle Artikel auf einen Blick**  
(ohne Typen mit Funktion und Zubehör)

Einzelelemente mit zwei Armlehnen					
3-Sitzer XL mit 2 Armlehnen	3-Sitzer mit 2 Armlehnen	2,5-Sitzer mit 2 Armlehnen	2-Sitzer mit 2 Armlehnen	1-Sitzer mit 2 Armlehnen	
180 cm + 2 AL	160 cm + 2 AL	140 cm + 2 AL	120 cm + 2 AL	60 cm + 2 AL	

Einzelelemente mit Armlehne links / rechts					
3-Sitzer mit Armlehne links / rechts	2,5-Sitzer mit Armlehne links / rechts	2-Sitzer mit Armlehne links / rechts			
160 cm + AL	140 cm + AL	120 cm + AL			

Einzelelemente ohne Armlehnen					
3-Sitzer ohne Armlehnen	2,5-Sitzer ohne Armlehnen	2-Sitzer ohne Armlehnen	1-Sitzer ohne Armlehnen	1-Sitzer ohne Armlehnen	
160 cm	140 cm	120 cm	70 cm	60 cm	

Basiselemente					
Eckelement mit Abschlussteil li. / re.	Eckelement m. 1-Sitzer Abschlussteil li. / re.	Longchair mit Armlehne links / rechts	Segmenteckteil klein		
92 x 157 cm	90 x 210 cm	AL + 70 x 160 cm	92 x 92 cm		

Abschlussteile					
1-Sitzer mit Abschlussteil li./re.					
132 x 92 cm					

















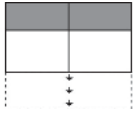
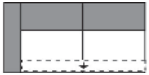
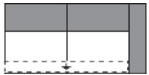
Modell: 1040



## Einzelemente

Bitte beachten Sie, dass jedes Element mit einer Armlehne aus technischen Gründen immer mit einem Basiselement kombiniert werden muss (z.B. Longchair, Eckelement, Ecke ...). Elemente mit nur einer oder ohne Armlehne können nicht einzeln gestellt oder miteinander kombiniert werden.

Alle angegebenen Maße sind ohne Armlehnen-Maße. Bitte diese immer, nach Auswahl der Armlehne, noch dazurechnen!

Maße (ca. cm) Höhe 86/88 Tiefe 92 Sitzhöhe 45/47 Sitztiefe 58		 		
			Art.-Nr.	2020
Maße	120 cm	120 cm + AL		
	2-Sitzer ohne Armlehnen mit Querschläfer	2-Sitzer mit Armlehne links / rechts mit Stauraum		
Preise in EUR	Rücken echt	Rücken echt		

<b>Preisgruppe 2</b>	-	-		
<b>Preisgruppe 3</b>	-	-		
<b>Preisgruppe 4</b>	-	-		
<b>Preisgruppe C</b>	-	-		
<b>Preisgruppe L</b>	-	-		
<b>Preisgruppe J</b>	-	-		
<b>Preisgruppe T</b>	-	-		

### Aufpreise


**Modell: 1040**



**Einzelemente**

Bitte beachten Sie, dass jedes Element mit einer Armlehne aus technischen Gründen immer mit einem Basiselement kombiniert werden muss (z.B. Longchair, Eckelement, Ecke ...). Elemente mit nur einer oder ohne Armlehne können nicht einzeln gestellt oder miteinander kombiniert werden.

\* **Bitte beachten Sie folgenden Hinweis zu den Typen 1018 und 1014:** Die Elemente haben 4 FüÙe werkseitig montiert und lassen sich mit einem 3 -, 2,5 - oder 2 - Sitzler mit einer Armlehne links / rechts mit / ohne Funktion kombinieren. **Achtung:** Die Elemente sind seitlich nicht echt bezogen und können daher nicht einzeln gestellt werden!

MaÙe (ca. cm) Höhe 86/88 Tiefe 92 Sitzhöhe 45/47 Sitztiefe 58				
Art.-Nr.	1016	1018	1014	
MaÙe	60 cm + 2 AL	70 cm	60 cm	
	1-Sitzer mit 2 Armlehnen	1-Sitzer ohne Armlehnen (SR 70) *	1-Sitzer ohne Armlehnen (SR60)	
Preise in EUR	Rücken echt	Rücken echt	Rücken echt	
Preisgruppe 2	-	-	-	
Preisgruppe 3	-	-	-	
Preisgruppe 4	-	-	-	
Preisgruppe C	-	-	-	
Preisgruppe L	-	-	-	
Preisgruppe J	-	-	-	
Preisgruppe T	-	-	-	

**Aufpreise**


**Modell: 1040**



**Basiselemente**

Alle angegebenen Maße sind ohne Armlehnen-Maße. Bitte diese immer, nach Auswahl der Armlehne, noch dazurechnen!

Maße (ca. cm) Höhe 86/88 Tiefe 92 Sitzhöhe 45/47 Sitztiefe 58				
Art.-Nr.	6011 / 6013	6009 / 6010	6140 / 6142	6166 / 6167
Maße	90 x 210 cm	90 x 210 cm	92 x 157 cm	92 x 157 cm
	Eckelement mit 1-Sitzer mit Abschlussteil links / rechts	Eckelement mit 1-Sitzer mit Abschlussteil links / rechts mit Stauraum	Eckelement mit Abschlussteil links / rechts	Eckelement mit Abschlussteil links / rechts mit Stauraum (hochklappbar)
Preise in EUR	Rücken echt	Rücken echt	Rücken echt	Rücken echt
Preisgruppe 2	-	-	-	-
Preisgruppe 3	-	-	-	-
Preisgruppe 4	-	-	-	-
Preisgruppe C	-	-	-	-
Preisgruppe L	-	-	-	-
Preisgruppe J	-	-	-	-
Preisgruppe T	-	-	-	-

**Aufpreise**


Modell: 1040



### Basiselemente

Alle angegebenen Maße sind ohne Armlehnen-Maße. Bitte diese immer, nach Auswahl der Armlehne, noch dazurechnen!

Maße (ca. cm) Höhe 86/88 Tiefe 92 Sitzhöhe 45/47 Sitztiefe 58				
Art.-Nr.	6021 / 6023	6061 / 6063	7022	7023
Maße	AL + 70 x 160 cm	AL + 70 x 160 - 188	92 x 92 cm	92 x 92 cm
	Longchair mit Armlehne links / rechts	Longchair mit Armlehne links / rechts mit motorischer Relaxfunktion	Segmenteckteil klein	Segmenteckteil klein mit Relaxrücken
Preise in EUR	Rücken echt	Rücken echt	Rücken echt	Rücken echt
<b>Preisgruppe 2</b>	-	-	-	-
<b>Preisgruppe 3</b>	-	-	-	-
<b>Preisgruppe 4</b>	-	-	-	-
<b>Preisgruppe C</b>	-	-	-	-
<b>Preisgruppe L</b>	-	-	-	-
<b>Preisgruppe J</b>	-	-	-	-
<b>Preisgruppe T</b>	-	-	-	-



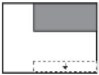
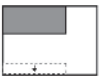
#### Aufpreise


Modell: 1040



## Abschlusssteile

Bitte beachten Sie, dass jedes Element mit einer Armlehne / Abschlusssteile aus technischen Gründen immer mit einem Basiselement kombiniert werden muss (z.B. Longchair, Umbauecke, Segmenteckteil ...). Elemente mit nur einer Armlehne / Abschlusselemente können nicht einzeln gestellt oder miteinander kombiniert werden.





Maße (ca. cm) Höhe 86/88 Tiefe 92 Sitzhöhe 45/47 Sitztiefe 58	 	 		
Art.-Nr.	1091 / 1093	1098 / 1099		
Maße	132 x 92 cm	132 x 92 cm		
	1-Sitzer mit Abschlusssteil links / rechts	1-Sitzer mit Abschlusssteil links / rechts mit Stauraum		
Preise in EUR	Rücken echt	Rücken echt		
<b>Preisgruppe 2</b>	-	-		
<b>Preisgruppe 3</b>	-	-		
<b>Preisgruppe 4</b>	-	-		
<b>Preisgruppe C</b>	-	-		
<b>Preisgruppe L</b>	-	-		
<b>Preisgruppe J</b>	-	-		
<b>Preisgruppe T</b>	-	-		

### Aufpreise


Modell: 1040



Zubehör

Maße (ca. cm) Höhe 86/88 Tiefe 92 Sitzhöhe 45/47 Sitztiefe 58				
Art.-Nr.	9050	9060	9264	9265
Maße	75 x 75 cm	125 x 75 cm	125 x 75 cm	75 x 75 cm
	Hocker	Hockerbank	Hockerbank mit Stauraum	Hocker mit Stauraum
Preise in EUR	Nur in Soft erhältlich!	Nur in Soft erhältlich!	Nur in Soft erhältlich!	Nur in Soft erhältlich!

Preisgruppe 2	-	-	-	-
Preisgruppe 3	-	-	-	-
Preisgruppe 4	-	-	-	-
Preisgruppe C	-	-	-	-
Preisgruppe L	-	-	-	-
Preisgruppe J	-	-	-	-
Preisgruppe T	-	-	-	-





Aufpreise




Modell: 1040



Zubehör


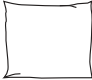


Maße (ca. cm) Höhe 86/88 Tiefe 92 Sitzhöhe 45/47 Sitztiefe 58				
Art.-Nr.	9190	9055	9299	9046
Maße	50 x 12 x 20 cm	35 x 48 x 12 cm	15 x 48 x 15 cm	37 x 47 x 9 cm
	Kopfstütze	Keilkissen	Armauflage	Armlehnenkissen
Preise in EUR	Rücken echt			
Preisgruppe 2	-	-	-	-
Preisgruppe 3	-	-	-	-
Preisgruppe 4	-	-	-	-
Preisgruppe C	-	-	-	-
Preisgruppe L	-	-	-	-
Preisgruppe J	-	-	-	-
Preisgruppe T	-	-	-	-

Aufpreise


Modell: 1040



Zubehör

Maße (ca. cm) Höhe 86/88 Tiefe 92 Sitzhöhe 45/47 Sitztiefe 58				
Art.-Nr.	9009	9205	9002	7550
Maße	40 x 40 cm	50 x 50 cm	60 x 40 cm	55 x 45 cm
	Kissen	Kissen	Kissen	Flatterkissen rechteckig S
Preise in EUR				



Preisgruppe 2	-	-	-	-
Preisgruppe 3	-	-	-	-
Preisgruppe 4	-	-	-	-
Preisgruppe C	-	-	-	-
Preisgruppe L	-	-	-	-
Preisgruppe J	-	-	-	-
Preisgruppe T	-	-	-	-

Aufpreise


Modell: 1040



Zubehör

Maße (ca. cm) Höhe 86/88 Tiefe 92 Sitzhöhe 45/47 Sitztiefe 58				
Art.-Nr.	7552	7546		
Maße	55 x 55 cm	75 x 75 cm		
	Flatterkissen quadratisch S	Flatterkissen quadratisch M		
Preise in EUR				

Preisgruppe 2	-	-		
Preisgruppe 3	-	-		
Preisgruppe 4	-	-		
Preisgruppe C	-	-		
Preisgruppe L	-	-		
Preisgruppe J	-	-		
Preisgruppe T	-	-		

Aufpreise


## Aufpreise

Bitte beachten Sie:

**Die beschriebenen Typen mit Funktion enthalten den hier aufgeführten Aufpreis bereits.**

Lediglich die Aufpreise für klappbare Armlehnen und die, die direkt unter den Typen aufgeführt sind, müssen addiert werden.

	Rücken echt in Leder 3-Sitzer	Rücken echt in Leder 2,5-Sitzer	Longchair Relaxfunktion motorisch	Querschläfer
--	----------------------------------	------------------------------------	---	--------------

Preisgruppe 2	-	-	-	-
Preisgruppe 3	-	-	-	-
Preisgruppe 4	-	-	-	-
Preisgruppe C	-	-	-	-
Preisgruppe L	-	-	-	-
Preisgruppe J	-	-	-	-
Preisgruppe T	-	-	-	-

	Relaxfunktion im Segmenteckteil	Stauraum hochklappbar im Eckelement mit Abschlussstück	Stauraum	
--	------------------------------------	---	----------	--

Preisgruppe 2	-	-	-	
Preisgruppe 3	-	-	-	
Preisgruppe 4	-	-	-	
Preisgruppe C	-	-	-	
Preisgruppe L	-	-	-	
Preisgruppe J	-	-	-	
Preisgruppe T	-	-	-	

### Sie sind anspruchsvoll? Gut so - Wir sind es auch!

Daher legen wir großen Wert auf Haltbarkeit, Materialgüte, Langlebigkeit, Sicherheit und Gesundheitsverträglichkeit!

Weil unsere Möbel den hohen Ansprüchen der Gütegemeinschaft Möbel e.V. gerecht werden ist unser gesamtes Sortiment mit dem Gütezeichen „Goldenes M“ und der höchstmöglichen Emissionsklasse A ausgezeichnet



... das geprüfte Möbel



### Gütezeichen „Goldenes M“

Fast 50 Jahre Forschung, Laborprüfungen, Praxistests, Vergleiche und wissenschaftlicher Austausch stecken hinter dem RAL Gütezeichen „Goldenes M“.

- Geprüfte Qualität nach Güte- und Prüfbestimmungen RAL-GZ 430
- Garantierte Sicherheit durch aufwendige Labor- und Funktionsprüfungen
- Gesundes Wohnen durch strenge Grenzwerte für Schadstoffe - zum Teil strenger als der Gesetzgeber vorschreibt, die in unabhängigen Prüflaboren festgelegt wurden

Das „Goldene M“ bedeutet für den Möbelkäufer: Dies ist Qualität, auf die Sie sich verlassen können.

### Emissionslabel

Ein Expertenkreis der Deutschen Gütegemeinschaft Möbel e.V. hat in Zusammenarbeit mit führenden Prüfinstituten wie dem TÜV Rheinland, der LGA Nürnberg und dem ECO-Institut ein Emissionslabel für Möbel entwickelt.

- Das Label gibt dem Verbraucher Informationen zur Schadstoffemission und soll ihn vor gesundheitlichen Beeinträchtigungen schützen
- Das gesamte Sortiment ist nach diesen Richtlinien klassifiziert
- Der Nachweis der Klassifizierungen erfolgt aufgrund der Einhaltung der Vergabegrundlage mit entsprechenden Schadstoffprüfungen von neutralen Prüfinstituten auf Basis der Anforderungen nach RAL-GZ 430 oder derer des Blauen Engels.

Unsere Produkte erfüllen die höchstmögliche Emissionsklasse „A“, was uns ein ruhiges Gewissen und Ihnen höchstmögliche Sicherheit in Bezug auf die Emissionswerte Ihres Polstermöbels bietet.

## Blauer Engel und Longlife

### Sie sind anspruchsvoll? Gut so - Wir sind es auch!

Gerade in dem Bereich Leder ist uns ein verantwortungsbewusster Umgang mit Umwelt und Gesundheit sehr wichtig. Unsere Leder sind mit dem „Blauen Engel“ ausgezeichnet, da wir gezielt gesundheitlich unbedenkliche Polsterleder für unsere Möbel auswählen.

Damit unsere Kunden lange Freude an Ihrer Ledergarnitur haben, bieten wir nun die Möglichkeit bis zu 4 Wochen nach dem Kauf des Möbels eine zusätzliche 5-Jahre-Service-Garantie abzuschließen.



[www.blauer-engel.de/uz148](http://www.blauer-engel.de/uz148)

#### Blauer Engel - Umweltfreundliche Polsterleder

Der Blaue Engel für emissionsarme Polsterleder signalisiert, dass bei den ausgezeichneten Ledern die Umwelt- und Gesundheitsbelastungen von der Produktion über die gesamte Nutzungsdauer, bis hin zur Verwertung und Entsorgung minimiert sind.

Folgende Lederqualitäten sind mit dem Blauen Engel ausgezeichnet:

Dickleder  
Soft-Line

**Der Blaue-Engel ist das weltweit erfolgreichste Umweltzeichen mit einer Markenbekanntheit von 92%!**



**Longlife**  
by 3C Care



#### Longlife - 5-Jahres-Service-Garantie.

Mit den richtigen Reinigungs- und Pflegemitteln erhalten Sie den Wert Ihres Polstermöbels und haben lange Freude daran. Als Teil dieser 5-Jahre-Service-Garantie erhalten Sie eine professionelle, telefonische Beratung, gratis Spezialprodukte und einen kostenlosen Support.

Die Garantie kann für folgende Lederqualitäten abgeschlossen werden:

Dickleder  
Mercury

**Die Longlife 5-Jahres-Service-Garantie bietet Sicherheit für ein Polsterleder, dass besonders langlebig und einfach zu pflegen ist!**

Weitere Informationen finden Sie unter [www.3c-care.de](http://www.3c-care.de)



---

## Was ist OEKO-TEX® ?

Zahlreiche unserer Stoffe und Polstermaterialien sind mit dem STANDARD 100 by OEKO-TEX® Label ausgezeichnet. Ist ein textiler Artikel mit diesem Label ausgezeichnet, können Sie sich darauf verlassen, dass dieser Stoff bzw. das Polstermaterial auf Schadstoffe geprüft wurde und der Artikel somit gesundheitlich unbedenklich ist.

**Die Angabe welche unserer Bezugstoffe zertifiziert sind und weitere hilfreiche Informationen finden Sie auf unserer Homepage unter <https://www.carina-polstermoebel.de/bezuege/stoffe/>**

Die Auszeichnung bietet Ihnen folgende Vorteile:



(Beispiellabel)

- STANDARD 100 by OEKO-TEX® gehört zu den weltweitbekanntesten Labels für schadstoffgeprüfte Textilien. Es steht für Kundenvertrauen und hohe Produktsicherheit.
- Die Prüfung wird von unabhängigen OEKO-TEX® Instituten auf der Grundlage eines umfangreichen OEKO-TEX® Kriterienkataloges durchgeführt.
- Sie berücksichtigen im Prüfverfahren zahlreiche sowohl reglementierte wie nicht-reglementierte Substanzen, die der menschlichen Gesundheit schaden könnten.
- Vielfach gehen die gesetzten Grenzwerte für den STANDARD 100 über nationale und internationale Vorgaben hinaus.
- Der Kriterienkatalog wird mindestens einmal jährlich aktualisiert und um neue wissenschaftliche Erkenntnisse oder gesetzliche Vorgaben erweitert.

Modell: 1040

EU Richtlinien



---

**WEEE-Reg.-Nr. DE 34953752**

Informationspflichten gemäß §18 Abs. 2 Elektro- und Elektronikgerätegesetz:

<https://www.bmu.de/themen/wasser-abfall-boden/abfallwirtschaft/statistiken/elektro-und-elektronikaltgeraete/>